

CM

n ≈ 2900 об/
МИН

Горизонтальный насос из нержавеющей стали 304



Описание товара

- ◆ Горизонтальный многоступенчатый центробежный насос из нержавеющей стали 304
- ◆ Бесшумный, энергосберегающий многоступенчатый насос с новой конструкцией
- ◆ Компактный и пропорциональный дизайн
- ◆ Долговечный и простой в эксплуатации
- ◆ Все проточные детали сделаны из нержавеющей стали.
- ◆ Насосы оснащены высокоэффективным двигателем IE3 с классом защиты IP55 F.
- ◆ Качественный подшипник, износостойкое механическое уплотнение.
- ◆ Температура жидкости от -10°C до +120°C.

Доступные опции по запросу

- ◆ Электродвигатель: Однофазный 230В-50Гц с тепловой защитой, встроенной в обмотку, до P2 = 2.2кВт
- ◆ Датчик РТС

Эксплуатация

Многоступенчатые насосы из нержавеющей стали подходят для промышленных технологических систем, систем промывки, перекачки кислот и щелочей, систем фильтрации, повышения давления воды, очистки воды, ирригации, систем противопожарной защиты и т.п.

Структура обозначения насоса

Пример

CM (m) 8 - 6

6=Количество ступеней

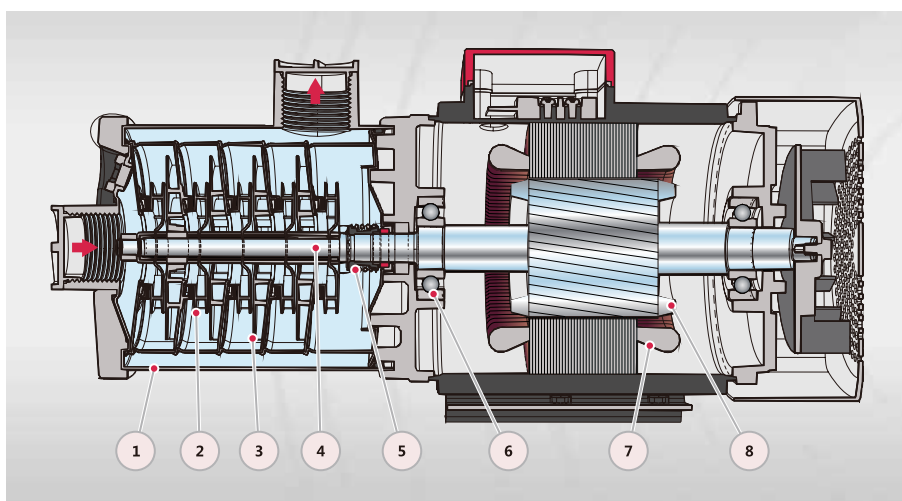
8=Номинальный расход (м3/h)

CM=Трехфазный горизонтальный многоступенчатый насос

CMm=Однофазный горизонтальный многоступенчатый насос

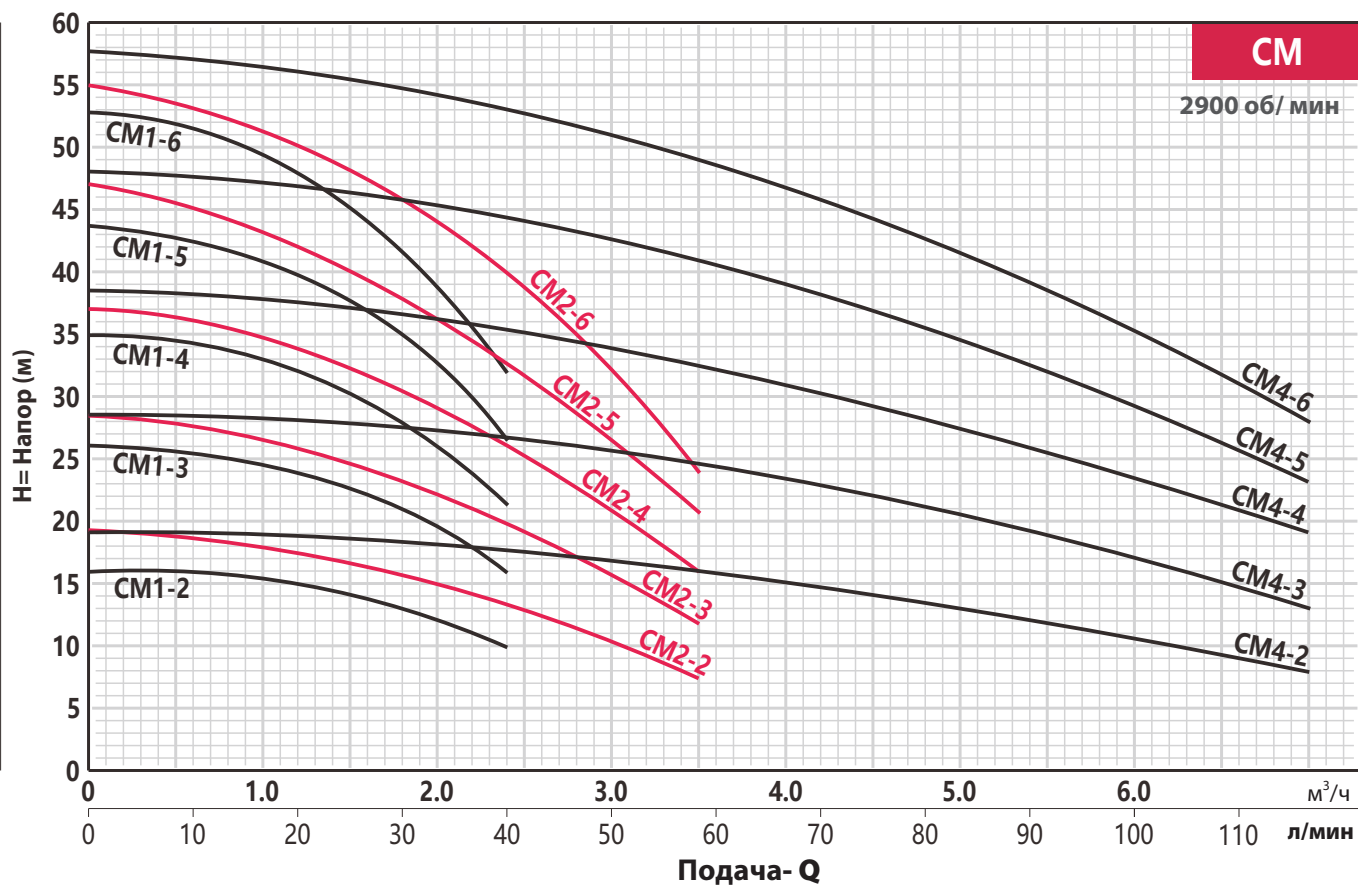
Модель		DN	Мощность		380В А	Q=Подача																							
			мм	кВт		лс	л/мин	0	8.3	16.7	25	33.3	40	58	67	83	117	133	167	183	200	233	267	333	367	400	467		
Однофазный	Трехфазный	мм	кВт	лс	А	м ³ /ч	0	0.5	1	1.5	2	2.4	3.5	4	5	7	8	10	11	12	14	16	20	22	24	28			
						H=Напор(м)																							
CMm1-2	CM1-2	25x25	0.25	0.33	0.7	16	16	15.5	14	12	10	-	-	-	-	-	-	-	-	-	-	-	-	-	-	-	-		
CMm1-3	CM1-3	25x25	0.37	0.5	1	26	25.5	24.5	22.5	19.5	16	-	-	-	-	-	-	-	-	-	-	-	-	-	-	-	-		
CMm1-4	CM1-4	25x25	0.37	0.5	1	35	34.7	33	30.3	26	21.5	-	-	-	-	-	-	-	-	-	-	-	-	-	-	-	-		
CMm1-5	CM1-5	25x25	0.45	0.6	1.2	43.5	42.8	41	37.8	32.5	27	-	-	-	-	-	-	-	-	-	-	-	-	-	-	-	-		
CMm1-6	CM1-6	25x25	0.55	0.75	1.4	53	51.8	49.5	45.2	38.5	32	-	-	-	-	-	-	-	-	-	-	-	-	-	-	-	-		
CMm2-2	CM2-2	25x25	0.37	0.5	1	19	19	18	16.5	15	13	7.5	-	-	-	-	-	-	-	-	-	-	-	-	-	-	-		
CMm2-3	CM2-3	25x25	0.37	0.5	1	28.5	28	26.5	24.5	22	20	12	-	-	-	-	-	-	-	-	-	-	-	-	-	-	-		
CMm2-4	CM2-4	25x25	0.55	0.75	1.4	37	36	34.5	33	29	26	16	-	-	-	-	-	-	-	-	-	-	-	-	-	-	-		
CMm2-5	CM2-5	25x25	0.55	0.75	1.4	47	45.5	43	40	36	33	20.5	-	-	-	-	-	-	-	-	-	-	-	-	-	-	-		
CMm2-6	CM2-6	25x25	0.75	1	1.7	55	53.5	51	48	44	40	24	-	-	-	-	-	-	-	-	-	-	-	-	-	-	-		
CMm4-2	CM4-2	32x25	0.37	0.5	1	19	-	19	18.7	18	18	16	15	12.5	8	-	-	-	-	-	-	-	-	-	-	-	-		
CMm4-3	CM4-3	32x25	0.55	0.75	1.4	28.5	-	28	27.7	27	27	25	23.5	20.5	13	-	-	-	-	-	-	-	-	-	-	-	-		
CMm4-4	CM4-4	32x25	0.75	1	1.7	38.5	-	37.5	37	36	35.5	32.5	31	27	19	-	-	-	-	-	-	-	-	-	-	-	-		
CMm4-5	CM4-5	32x25	1.1	1.5	2.4	48	-	47	46.4	45	44.5	41	39	34	23	-	-	-	-	-	-	-	-	-	-	-	-		
CMm4-6	CM4-6	32x25	1.1	1.5	2.4	57.5	-	56	55.4	54	53	49	47	41.5	28	-	-	-	-	-	-	-	-	-	-	-	-		
CMm8-1	CM8-1	40x40	0.75	1	1.7	10	-	-	-	-	-	-	-	10	9.3	9	7.5	7	-	-	-	-	-	-	-	-	-		
CMm8-2	CM8-2	40x40	0.75	1	1.7	22	-	-	-	-	-	-	-	20	19	18	15.5	14	-	-	-	-	-	-	-	-	-		
CMm8-3	CM8-3	40x40	1.1	1.5	2.4	30.5	-	-	-	-	-	-	-	29.5	28	27	23	21	-	-	-	-	-	-	-	-	-		
CMm8-4	CM8-4	40x40	1.5	2	3.2	40	-	-	-	-	-	-	-	39	37	35	30.5	27.5	-	-	-	-	-	-	-	-	-		
CMm8-5	CM8-5	40x40	2.2	3	4.6	54	-	-	-	-	-	-	-	51	47.5	45	39.5	36	-	-	-	-	-	-	-	-	-		
CMm8-6	CM8-6	40x40	2.2	3	4.6	65	-	-	-	-	-	-	-	60	56	54	47.5	43	-	-	-	-	-	-	-	-	-		
CMm12-1	CM12-1	40x40	0.75	1	1.7	12	-	-	-	-	-	-	-	-	-	11.5	11.2	10.5	10	9.5	8	6	-	-	-	-	-		
CMm12-2	CM12-2	40x40	1.2	1.6	2.7	25	-	-	-	-	-	-	-	-	-	23	22.5	21.5	20.5	19.5	17	13	-	-	-	-	-		
CMm12-3	CM12-3	40x40	1.8	2.5	3.9	38	-	-	-	-	-	-	-	-	-	35	34.5	32.5	31	29.5	26	20	-	-	-	-	-		
-	CM12-4	40x40	2.4	3.5	5	51	-	-	-	-	-	-	-	-	-	47	46	43.5	41.5	39.5	35	27.5	-	-	-	-	-		
-	CM12-5	40x40	3	4	6	64	-	-	-	-	-	-	-	-	-	60	58	55	52.5	50	44	35	-	-	-	-	-		
-	CM12-6	40x40	4	5.5	7.8	74	-	-	-	-	-	-	-	-	-	70	68.5	65	62.5	60	52.5	42	-	-	-	-	-		
CMm16-1	CM16-1	50x50	1.1	1.5	2.4	12.8	-	-	-	-	-	-	-	-	-	-	12.8	12.5	12.3	12	11.5	10.5	8	7	-	-	-		
CMm16-2	CM16-2	50x50	2.2	3	4.6	27.5	-	-	-	-	-	-	-	-	-	-	26	25	24.6	24	23	21.7	18	15.5	-	-	-		
-	CM16-3	50x50	3	4	6	41.5	-	-	-	-	-	-	-	-	-	-	40	39	38.6	38	36	34	29	25	-	-	-		
-	CM16-4	50x50	4	5.5	7.8	54.5	-	-	-	-	-	-	-	-	-	-	53.5	52	51.3	50	48	45	38	33.5	-	-	-		
CMm20-1	CM20-1	50x50	1.1	1.5	2.4	15	-	-	-	-	-	-	-	-	-	-	-	13.5	13.3	13	12.5	12	10	9	8	6	6		
CMm20-2	CM20-2	50x50	2.2	3	4.6	28.5	-	-	-	-	-	-	-	-	-	-	-	27	26.8	26.5	25.5	25	22	20.5	18.5	14.5	14.5		
-	CM20-3	50x50	4	5.5	7.8	40	-	-	-	-	-	-	-	-	-	-	-	39.5	39.3	39	38	37.5	34	31.5	29	23	23		
-	CM20-4	50x50	4.4	6	8.6	58	-	-	-	-	-	-	-	-	-	-	-	53	52.6	52	51	50	46.5	43	40	32.5	32.5		

Используемые материалы

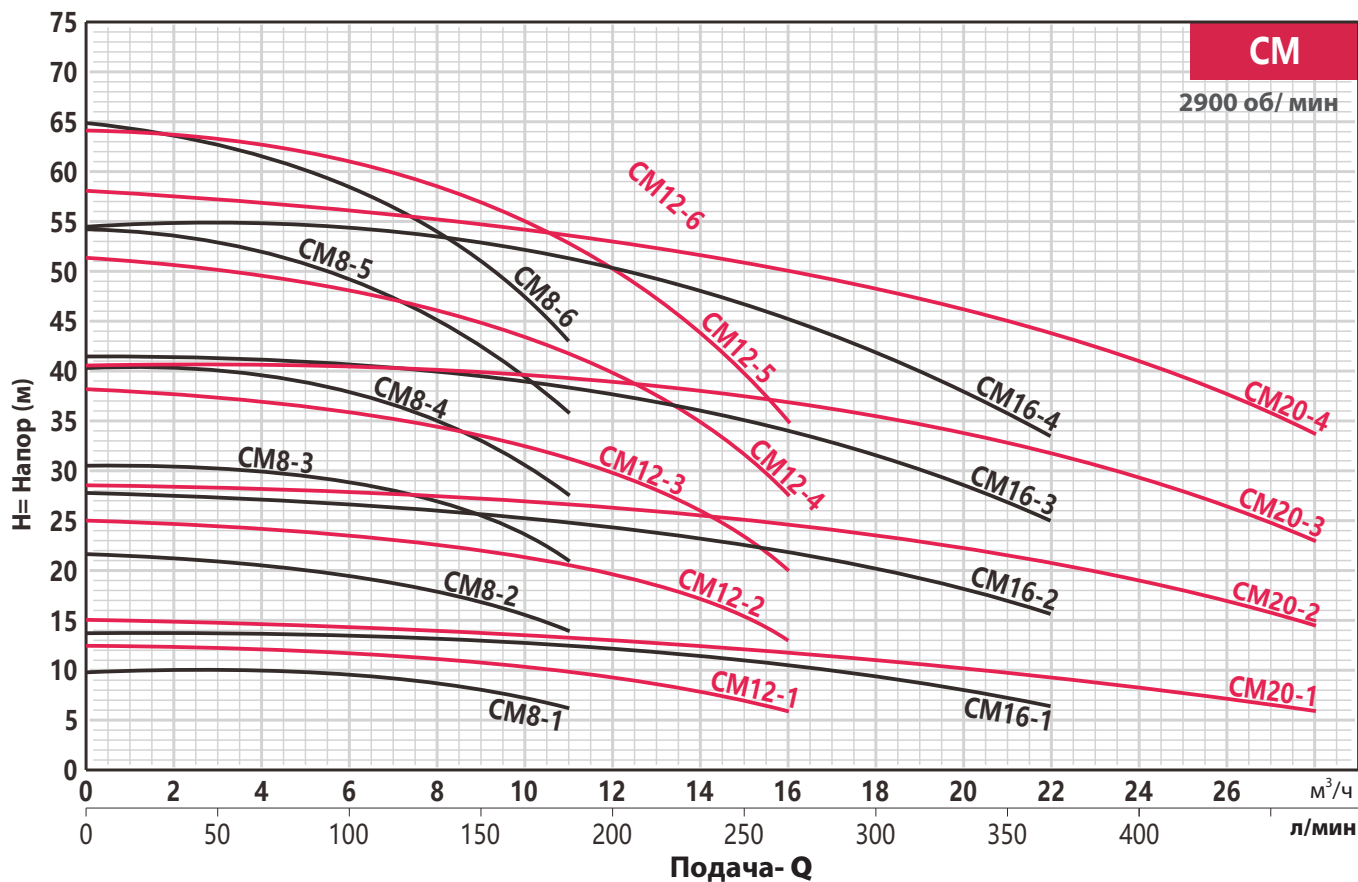


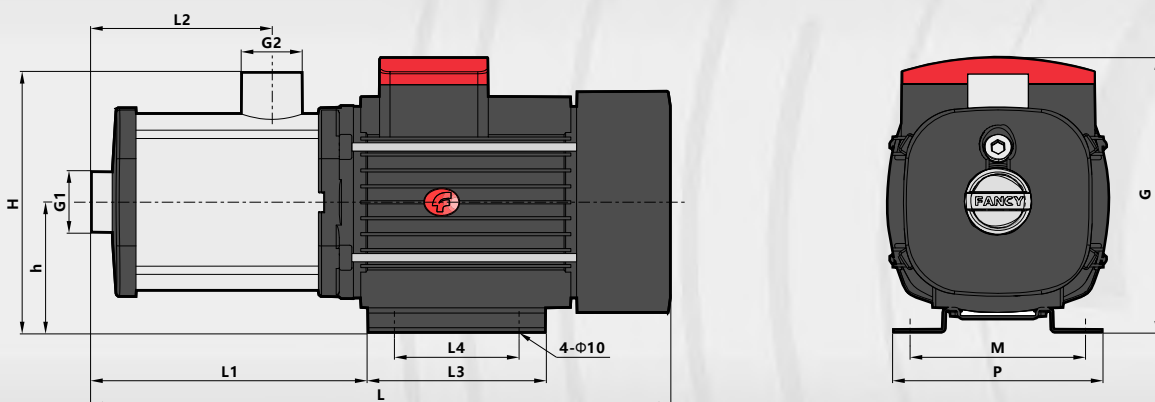
No.	Описание	Материал
1	Корпус насоса	Нержавеющая сталь 304
2	Рабочее колесо	Нержавеющая сталь 304
3	Диффузор	Нержавеющая сталь 304
4	Вал	Нержавеющая сталь 304
5	Механическое уплотнение вала	Графит-Карбид Кремния- Витон
6	Подшипник	SKF/Сталь
7	Статор	Кремниевая сталь/Медь
8	Ротор	Кремниевая сталь

Кривая производительности



Кривая производительности



Размер и вес


Модель		Размеры												Вес
Однофазный	Трёхфазный	G1	G2	L	L1	L2	L3	L4	h	H	P	M	G	
		дюйм	дюйм	мм	мм	мм	мм	мм	мм	мм	мм	мм	мм	мм
CMm1-2	CM1-2	1	1	325	128	70	150	96	80	170	152	122	178	10
CMm1-3	CM1-3	1	1	325	128	70	150	96	80	170	152	122	178	10
CMm1-4	CM1-4	1	1	343	149	88	150	96	80	170	152	122	178	11
CMm1-5	CM1-5	1	1	361	164	106	150	96	80	170	152	122	178	11
CMm1-6	CM1-6	1	1	379	182	124	150	96	80	170	152	122	178	12
CMm2-2	CM2-2	1	1	325	128	70	150	96	80	170	152	122	178	10
CMm2-3	CM2-3	1	1	325	128	70	150	96	80	170	152	122	178	10
CMm2-4	CM2-4	1	1	343	149	88	150	96	80	170	152	122	178	11
CMm2-5	CM2-5	1	1	361	164	106	150	96	80	170	152	122	178	11
CMm2-6	CM2-6	1	1	379	182	124	150	96	80	170	152	122	195	14
CMm4-2	CM4-2	1.2	1	325	128	70	150	96	80	170	152	122	178	10
CMm4-3	CM4-3	1.2	1	325	128	70	150	96	80	170	152	122	178	11
CMm4-4	CM4-4	1.2	1	343	146	88	150	96	80	170	152	122	195	14
CMm4-5	CM4-5	1.2	1	380	164	106	150	96	80	170	152	122	195	17
CMm4-6	CM4-6	1.2	1	399	182	124	150	96	80	170	152	122	195	18
CMm8-1	CM8-1	1.5	1.5	425	162	105	136	96	100	220	160	126	210	14
CMm8-2	CM8-2	1.5	1.5	425	162	105	136	96	100	220	160	126	210	14
CMm8-3	CM8-3	1.5	1.5	425	162	105	136	96	100	220	160	126	210	18
CMm8-4	CM8-4	1.5	1.5	475	248	135	170	140	100	220	200	160	220	23
CMm8-5	CM8-5	1.5	1.5	545	278	165	170	140	100	220	200	160	220	24
CMm8-6	CM8-6	1.5	1.5	575	308	195	170	140	100	220	200	160	220	25
CMm12-1	CM12-1	1.5	1.5	425	162	105	136	96	100	220	160	126	210	14
CMm12-2	CM12-2	1.5	1.5	442	217	105	170	140	100	220	200	160	210	18
CMm12-3	CM12-3	1.5	1.5	482	217	105	170	140	100	220	200	160	220	23
-	CM12-4	1.5	1.5	512	248	135	170	140	100	220	200	160	220	24
-	CM12-5	1.5	1.5	548	250	165	170	140	100	220	200	160	232	31
-	CM12-6	1.5	1.5	578	280	195	170	140	100	220	200	160	262	35
CMm16-1	CM16-1	2	2	425	162	105	136	96	100	220	160	126	210	17
CMm16-2	CM16-2	2	2	485	218	105	170	140	100	220	200	160	220	22
-	CM16-3	2	2	516	220	135	170	140	100	220	200	160	232	30
-	CM16-4	2	2	578	280	195	170	140	100	220	200	160	262	35
CMm20-1	CM20-1	2	2	425	162	105	136	96	100	220	160	126	210	17
CMm20-2	CM20-2	2	2	485	218	105	170	140	100	220	200	160	220	22
-	CM20-3	2	2	516	220	135	170	140	100	220	200	160	262	35
-	CM20-4	2	2	578	280	195	170	140	100	220	200	160	262	38