

Operating data  
Caracteristiques de fonctionnement  
Caratteristiche di funzionamento

n [min<sup>-1</sup>]

DNa x DNm [mm]	Impeller trimming Rognane roue Riduzione giranti	Capacity / Debit / Portata										
		[l/m]	120	180	240	300	360	420	480	540	600	720
		[m <sup>3</sup> /h]	7,2	10,8	14,4	18	21,6	25,2	28,8	32,4	36	43,2
		[l/s]	2	3	4	5	6	7	8	9	10	12

DNa x DNm [mm]	Impeller trimming Rognane roue Riduzione giranti	Capacity / Debit / Portata										
		[l/m]	240	360	480	600	720	840	960	1080	1200	1260
		[m <sup>3</sup> /h]	14,4	21,6	28,8	36	43,2	50,4	57,6	64,8	72	75,6
		[l/s]	4	6	8	10	12	14	16	18	20	21

MEC-A 1/40											
50 x 40	D	H P	20,9 1	20,1 1,1	18,1 1,2	14,6 1,3					
50 x 40	C	H P	25 1,1	24,2 1,3	22,6 1,5	19,9 1,6	15,6 1,8				
50 x 40	B	H P	30 1,3	29,4 1,6	28 1,8	25,6 2	22 2,2	17,7 2,3			
50 x 40	A	H P	35,5 1,7	35 2	33,7 2,3	31,7 2,5	29 2,7	25,2 3,1	20		
NPSH		[m]	1,7	1,7	1,7	1,7	1,8	2,1	2,5		

MEC-A 1/50												
65 x 50	E	H P	17,9 1,6	17,8 1,8	16,9 1,9	15,3 2,1	13 2,3					
65 x 50	D	H P	22,1 1,8	22,3 2,1	21,6 2,4	20,2 2,7	18,2 2,9	15,6 3	11,9 3			
65 x 50	C	H P	26,1 2,2	26,3 2,5	26 2,9	24,9 3,3	23,1 3,6	20,8 3,8	17,9 3,9	14,2 3,9		
65 x 50	B	H P	30,3 2,6	30,8 3	30,5 3,5	29,6 3,9	28 4,3	25,8 4,7	23,2 4,9	20,3 5	16,9 5,1	
65 x 50	A	H P	35,1 3	35,3 3,6	35,2 4,2	34,5 4,7	33,3 5,2	31,3 5,6	28,8 6	25,6 6,2	22,1 6,3	20,3 6,4
NPSH		[m]	2,2	2,4	2,7	3,1	3,5	4,1	4,8	5,6	6,5	7

MEC-A 2/40												
50 x 40	F	H P	32 2	32,1 2,2	31,6 2,4	30,4 2,6	28,6 2,8	25,9 3,1				
50 x 40	E	H P	37,1 2,3	37,3 2,5	36,9 2,8	35,9 3,1	34 3,3	31,5 3,5	28,5 3,8	25,1 4		
50 x 40	D	H P	42 2,6	42,5 2,9	42,2 3,2	41,3 3,5	39,6 3,9	37,4 4,1	34,5 4,4	31,3 4,6	27,2 4,9	
50 x 40	C	H P	47,4 3	47,4 3,3	47,3 3,7	46,6 4,1	45,3 4,5	43,3 4,8	41,1 5,2	38,2 5,5	34,8 5,7	
50 x 40	B	H P	52,5 3,5	52,7 3,9	52,5 4,2	51,9 4,7	50,7 5,1	49 5,5	46,6 5,9	44 6,3	41 6,6	
50 x 40	A	H P	55,5 3,8	55,5 4,2	55,3 4,6	54,7 5	53,6 5,5	51,9 5,9	49,8 6,3	47,1 6,7	44 7	36,3 7,6
NPSH		[m]	2,7	2,7	2,8	2,8	3	3,2	3,5	3,9	4,4	5,5

MEC-A 2/50												
65 x 50	E	H P	34,9 3,1	34,3 3,5	32,7 4,1	29,9 4,5	26,3 4,8	21,4 4,9				
65 x 50	D	H P	41,3 3,6	40,8 4,2	39,2 4,8	36,8 5,4	33,3 5,8	28,8 6,1	23,2 6,2			
65 x 50	C	H P	46,8 4,1	46,6 4,9	45,1 5,6	42,9 6,3	39,8 6,9	35,6 7,3	30,4 7,5	23,9 7,5		
65 x 50	B	H P	52,4 4,8	52,3 5,7	51,3 6,5	49,1 7,3	46,1 8	42,4 8,5	38,1 9	32,9 9,3	26,5 9,4	
65 x 50	A	H P	56,2 5,4	55,9 6,3	55 7,1	53,2 8	50,6 8,8	47,2 9,4	43,2 10	38,3 10,4	32,7 10,8	29,7 10,9
NPSH		[m]	2,4	2,4	2,5	2,7	3	3,4	4,1	5,1	6,4	7,3

MEC-A 3/50												
65 x 50	F	H P	56,8 5,1	56,4 6,2	54,4 7,2	51 8	46 8,8	39,8 9,4	31,6 9,8			
65 x 50	E	H P	63,1 5,8	62,9 7	61,2 8,1	58,1 9,1	53,7 10	48,1 10,7	40,7 11,3			
65 x 50	D	H P	69,9 6,7	69,5 8	68,2 9,2	65,5 10,4	61,4 11,4	56,3 12,2	49,2 13	39,6 13,5		
65 x 50	C	H P	76,4 7,7	75,9 9	74,6 10,4	72,2 11,6	68,7 12,7	64 13,7	57,8 14,6	49,1 15,3		
65 x 50	B	H P	83,6 8,7	83,2 10,2	82 11,6	79,9 13	76,6 14,3	72 15,4	66,1 16,4	58,4 17,2	49 18	
65 x 50	A	H P	89,9 9,9	89,4 11,4	88,3 13	86,5 14,4	83,6 15,8	79,9 17,1	74,6 18,4	68 19,4	59 20,2	53,4 20,5
NPSH		[m]	2,7	2,7	2,9	3,2	3,5	3,9	4,5	5,2	6	6,5

MEC-A 3/50												
65 x 50	F	H P	56,8 5,1	56,4 6,2	54,4 7,2	51 8	46 8,8	39,8 9,4	31,6 9,8			
65 x 50	E	H P	63,1 5,8	62,9 7	61,2 8,1	58,1 9,1	53,7 10	48,1 10,7	40,7 11,3			
65 x 50	D	H P	69,9 6,7	69,5 8	68,2 9,2	65,5 10,4	61,4 11,4	56,3 12,2	49,2 13	39,6 13,5		
65 x 50	C	H P	76,4 7,7	75,9 9	74,6 10,4	72,2 11,6	68,7 12,7	64 13,7	57,8 14,6	49,1 15,3		
65 x 50	B	H P	83,6 8,7	83,2 10,2	82 11,6	79,9 13	76,6 14,3	72 15,4	66,1 16,4	58,4 17,2	49 18	
65 x 50	A	H P	89,9 9,9	89,4 11,4	88,3 13	86,5 14,4	83,6 15,8	79,9 17,1	74,6 18,4	68 19,4	59 20,2	53,4 20,5
NPSH		[m]	2,7	2,7	2,9	3,2	3,5	3,9	4,5	5,2	6	6,5

H = Total manometric head at the bowl assembly in [m]  
P = Power absorbed by the bowl assembly in [kW]

N.B. Further to the pump type please always indicate the impeller trimming. (A,B,C, etc.)  
Ex.: MEC-A.../A

H = Hauteur manométrique totale au corps de pompe en [m]  
P = Puissance absorbée par le corps de pompe en [kW]

N.B. Préciser toujours s.v.p. non seulement le type de la pompe mais aussi le rognane roue. (A,B,C, etc.)  
Ex.: MEC-A.../A

H = Prevalenza manometrica totale al corpo pompa in [m]  
P = Potenza assorbita dal corpo pompa in [kW]

N.B. Oltre alla pompa, precisare sempre anche la riduzione girante. (A,B,C, ecc.)  
Es.: MEC-A.../A

# MEC-A

## 2900

n [min<sup>-1</sup>]

ErP Ready

# caprari

Operating data  
Caracteristiques de fonctionnement  
Caratteristiche di funzionamento

DNa x DNm [mm]	Impeller trimming Rognage roue Riduzione giranti	Capacity / Debit / Portata										
		[l/m]	240	360	480	600	720	840	900	1200	1500	1800
		[m <sup>3</sup> /h]	14,4	21,6	28,8	36	43,2	50,4	54	72	90	108
		[l/s]	4	6	8	10	12	14	15	20	25	30

DNa x DNm [mm]	Impeller trimming Rognage roue Riduzione giranti	Capacity / Debit / Portata										
		[l/m]	960	1200	1500	1800	2100	2400	2700	3000	3300	3420
		[m <sup>3</sup> /h]	57,6	72	90	108	126	144	162	180	198	205,2
		[l/s]	16	20	25	30	35	40	45	50	55	57

MEC-A 1/65												
80 x 65	D	H	P	21,8	21,7	21,2	20,2	18,9	17,4	16,5		
				1,9	2,4	2,9	3,3	3,6	3,9	4,1		
80 x 65	C	H	P	26,1	26,1	25,9	25,5	24,7	23,6	22,9	18,1	
				2,5	3	3,5	4	4,5	5	5,2	5,9	
80 x 65	B	H	P	30,6	30,6	30,4	29,9	29,2	28,2	27,6	23,8	
				3,3	3,7	4,3	4,8	5,4	5,9	6,2	7,2	
80 x 65	A	H	P	34,6	34,6	34,4	33,9	33	32,4	28,5	23,2	
				4,4	4,9	5,4	6	6,5	7,1	7,3	8,4	9,1
NPSH		[m]		1,9	2,2	2,4	2,8	3,1	3,5	3,7	4,9	6,3

MEC-A 1/80												
100 x 80	D	H	P	18,7	17,1	14,7	11,8					
				4,5	4,9	5,2	5,4					
100 x 80	C	H	P	23,9	22,6	20,3	17,6	14,1				
				5,7	6,2	6,7	7,1	7,4				
100 x 80	B	H	P	28,1	27,1	25	22,3	19	15,1			
				6,8	7,3	8	8,6	9	9,3			
100 x 80	A	H	P	32,8	32,1	30,6	28,6	26	23	19,2		
				8,1	8,8	9,8	10,7	11,6	12,4	13		
NPSH		[m]		3	3,2	3,6	4	4,6	5,4	6,1		

MEC-A 2/65												
80 x 65	E	H	P		36,2	36	35,6	34,7	34,1	30		
					5,1	5,6	6,2	6,7	6,9	7,8		
80 x 65	D	H	P		41,6	41,8	41,6	41	40,6	36,9	31,3	
					6	6,7	7,4	8	8,3	9,5	10,5	
80 x 65	C	H	P		47	47,2	47,2	46,7	46,4	43,5	38,8	
					7,1	7,8	8,6	9,3	9,7	11,3	12,7	
80 x 65	B	H	P			52,5	52,7	52,6	52,4	50,4	45,9	
						9	9,9	10,8	11,2	13,2	14,8	
80 x 65	A	H	P			56,1	56,2	56	55,7	53,6	49,9	
						9,9	10,8	11,7	12,1	14,2	16	
NPSH		[m]		2,5	2,5	2,5	2,6	2,7	3,3	4,5		

MEC-A 2/80												
100 x 80	F	H	P	32,2	30,9	28,7	25,9	22,4	18,2			
				7,6	8,4	9,3	10,1	10,7	10,9			
100 x 80	E	H	P	38,1	36,9	34,7	31,9	28,7	25			
				9,1	10,1	11,2	12,2	13	13,8			
100 x 80	D	H	P	43,4	42,7	41,3	39,1	36,2	32,4	27,6		
				10,5	11,7	13,2	14,6	15,8	16,7	17,3		
100 x 80	C	H	P	49,3	48,9	47,7	45,8	43,2	40	36,2	31	
				12,2	13,7	15,5	17,2	18,7	20	21,2	22,2	
100 x 80	B	H	P	55,2	55	54,2	52,8	50,7	47,9	44,2	39,6	
				14,2	15,8	18,1	20,1	22	23,7	25,2	26,6	
100 x 80	A	H	P	58,6	58,3	57,4	56,1	54,2	51,6	48,4	44,3	39,2
				15,3	17	19,3	21,6	23,7	25,5	27,2	28,9	31
NPSH		[m]		2,9	3	3,2	3,6	4,1	4,9	6	7,3	8,8

MEC-A 3/65												
80 x 65	F	H	P		56,7	56,1	55,3	54,1	53,4	48,6	42,1	
					8,6	9,5	10,4	11,1	11,5	13,1	14,4	
80 x 65	E	H	P		63	62,4	61,7	60,6	59,9	55,7	49,8	
					9,7	10,7	11,7	12,6	13	14,9	16,5	
80 x 65	D	H	P			69,3	68,6	67,6	67	63,2	57,6	
						12,1	13,2	14,2	14,7	17	18,8	
80 x 65	C	H	P			75,6	75,1	74,3	73,8	70,4	64,8	53,9
						13,6	14,8	15,9	16,5	19,1	21,1	22,6
80 x 65	B	H	P			82,6	82,3	81,7	81,3	78,3	73,4	62,7
						15,3	16,7	17,9	18,6	21,5	24,2	25,8
80 x 65	A	H	P			89,5	89,2	88,6	88,2	85,7	81,7	72,9
						17,3	18,7	20,1	20,8	24,2	27,3	29,7
NPSH		[m]		3,2	3,2	3,2	3,3	3,3	3,8	4,6	6,1	

MEC-A 3/80												
100 x 80	F	H	P	59,4	57,9	55,5	52,8	49,5	45,5	40,5		
				14,8	16,6	18,6	20,5	22,1	23,7	24,9		
100 x 80	E	H	P	66,1	65,1	63,2	60,7	57,6	54,2	49,8		
				16,9	18,9	21,4	23,5	25,4	27,2	29		
100 x 80	D	H	P		71,9	70,4	68,4	65,8	62,7	59,2	53,5	
					21,3	24,2	26,7	29	31,1	33,1	35,3	
100 x 80	C	H	P		78,8	77,6	75,8	73,3	70,6	67,5	62,8	
					23,9	27	29,9	32,5	35	37,4	39,7	
100 x 80	B	H	P		86,2	85,2	83,4	81,1	78,4	75,2	70,7	62,1
					26,9	30,3	33,4	36,3	39,1	41,7	44,3	46,5
100 x 80	A	H	P		93,9	92,7	90,8	88,6	86,1	83	78,5	71
					30	33,5	36,9	40,1	43,1	46,1	49,1	51,9
NPSH		[m]		3	3,1	3,3	3,6	4	4,5	5,1	5,8	6,5

MEC-A 004/80												
100 x 80	H	H	P	85,6	84,1	81,6	78,2	73,8				
				23,7	26,9	30,2	32,9	34,6				
100 x 80	G	H	P	93,2	91,8	89,2	85,9	81,9				
				26	29,5	33,2	36,2	38,5				
100 x 80	F	H	P	101,6	100,6	98,1	94,4	89,9				
				28,7	32,6	36,7	40	42,6				
100 x 80	E	H	P	109,2	108,2	106,2	103,1	99,1				
				31,4	35,5	40,1	44	47,2				
100 x 80	D	H	P	117,2	116,1	114,4	111,7	107,5				
				34,2	38,6	43,7	48,3	52,1				
100 x 80	C	H	P	125	123,7	121,6	118,9	115,1				
				37,3	41,7	47,2	52	56,4				
100 x 80	B	H	P	133,2	132,1	130,6	128,1	124	118,1			
				40,3	45,5	51,6	57,1	62,1	66,5			
100 x 80	A	H	P	137,3	136,6	135,3	133,2	130	126,4			
				42,2	47,5	54	60,1	65,6	70,7			
NPSH		[m]		2,6	3	3,6	4,4	5,2	6,1			

H = Total manometric head at the bowl assembly in [m]  
P = Power absorbed by the bowl assembly in [kW]

N.B. Further to the pump type please always indicate the impeller trimming. (A,B,C, etc.)  
Es.: MEC-A.../A

H = Hauteur manométrique totale au corps de pompe en [m]  
P = Puissance absorbée par le corps de pompe en [kW]

N.B. Préciser toujours s.v.p. non seulement le type de la pompe mais aussi le rognage roue. (A,B,C, etc.)  
Es.: MEC-A.../A

H = Prevalenza manometrica totale al corpo pompa in [m]  
P = Potenza assorbita dal corpo pompa in [kW]

N.B. Oltre alla pompa, precisare sempre anche la riduzione girante. (A,B,C, etc.)  
Es.: MEC-A.../A

Operating data  
Caracteristiques de fonctionnement  
Caratteristiche di funzionamento

n [min<sup>-1</sup>]

DNa x DNm [mm]	Impeller trimming Rognane roue Riduzione giranti	Capacity / Debit / Portata										
		[l/m]	1500	1800	2100	2400	3000	3600	4200	4800	5400	5760
		[m <sup>3</sup> /h]	90	108	126	144	180	216	252	288	324	345,6
		[l/s]	25	30	35	40	50	60	70	80	90	96

DNa x DNm [mm]	Impeller trimming Rognane roue Riduzione giranti	Capacity / Debit / Portata											
		[l/m]	2400	3000	3600	4200	4800	5400	6000	6600	7200	8400	
		[m <sup>3</sup> /h]	144	180	216	252	288	324	360	396	432	504	
		[l/s]	40	50	60	70	80	90	100	110	120	140	

MEC-A 1/100											
125 x 100	D	H	18,2	17	15,6	14	10				
		P	7,9	7,9	7,9	7,9	7,7				
125 x 100	C	H	21	19,9	18,6	17	13				
		P	8,8	8,9	9	9,1	9,2				
125 x 100	B	H	24,9	24	22,7	21,2	17,3	12,5			
		P	10,1	10,4	10,6	10,9	11,1	10,7			
125 x 100	A	H	29,2	28,4	27,3	25,9	22,4	18			
		P	11,6	12,1	12,6	13	13,5	13,7			
NPSH	[m]		3,5	3,6	3,8	4,1	5	6,2			

M.E.I. ≥ 0.40

MEC-A 2/100											
125 x 100	E	H	34,9	34,1	32,9	31,3	27	21,2			
		P	14	14,8	15,7	16,6	17,8	18,5			
125 x 100	D	H	40,3	39,5	38,3	36,8	32,9	27,8			
		P	16,1	17,2	18,4	19,4	21,2	22,6			
125 x 100	C	H	45,7	45	43,8	42,4	38,9	34,2	26,7		
		P	18,5	19,9	21,3	22,6	25	26,9	28,1		
125 x 100	B	H	49,7	49,1	48,2	47,1	44,1	39,9	33,3		
		P	20,8	22,3	23,8	25,4	28,4	30,9	32,7		
125 x 100	A	H	53,3	53	52,4	51,5	49	45	38,5		
		P	23,4	24,9	26,6	28,3	31,8	34,6	36,7		
NPSH	[m]		2,6	2,9	3,2	3,6	4,6	5,8	7,2		

M.E.I. ≥ 0.40

MEC-A 3/100											
125 x 100	F	H	54,3	53,1	52	48,5	43,1				
		P	24,9	26,5	28,1	31,3	34,7				
125 x 100	E	H	62,1	61,2	60	56,5	51,6	45,3			
		P	28,4	30,4	32,2	35,9	39,5	43			
125 x 100	D	H	69,4	68,7	67,4	63,8	59	53,1			
		P	31,8	34,1	36,3	40,3	44,1	47,9			
125 x 100	C	H	75,8	75,3	74,5	71,9	67,9	62,5	55,6		
		P	35	37,7	40,4	45,4	50	54,2	58		
125 x 100	B	H	83,6	83,1	82,3	79,5	75,7	70,6	64,3	56,5	
		P	39,1	42,1	45,1	50,6	55,6	60,2	64,3	68,5	
125 x 100	A	H	90,5	90	89,3	87	83,2	78,1	72,3	65,2	59,7
		P	42,9	46,1	49,4	55,9	61,4	66,3	70,7	74,9	77,3
NPSH	[m]		3,3	3,6	3,9	4,6	5,5	6,5	7,6	8,9	9,7

M.E.I. ≥ 0.40

MEC-A 1/125											
150 x 125	E	H	31,5	29,6	26,5	22,7	18,6	14,6			
		P	22,2	22,7	23,2	23,5	23,5	22,8			
150 x 125	D	H	37,1	35,4	32,6	29,2	25,5	21,5	17,2		
		P	26,3	27,2	28	28,8	29,3	29,6	29,4		
150 x 125	C	H		40,3	38,2	35,4	31,9	28,1	23,7	18,4	
		P		31,2	32,6	34	35,1	35,8	36,1	36	
150 x 125	B	H		44,6	43	40,5	37,5	34,1	30,1	25,3	
		P		34,9	36,9	38,9	40,5	41,8	42,8	43,6	
150 x 125	A	H		48,9	47,1	44,6	41,5	38,1	34,2	29,8	24
		P		38,9	40,9	42,9	44,8	46,4	47,7	48,7	49,8
NPSH	[m]		2,5	2,7	3,1	3,5	4,1	4,7	5,5	6,4	7,5

M.E.I. ≥ 0.40

MEC-A RBHZ2/125											
150 x 125	F	H	53,5	52,8	51,1	48,1	43,9	38,6	32,4		
		P	35,4	38,6	41,1	43,1	45,1	46,9	47,8		
150 x 125	E	H	61,7	61,4	59,9	57,2	53,5	49	43,8	37,8	
		P	41,4	45,3	48,4	51	53,4	55,8	58,1	60	
150 x 125	D	H	70,4	70,3	69,4	67,3	64,1	60,2	55,6	50,3	44,3
		P	48	52,9	57	60,5	63,7	66,8	69,8	72,8	75,4
150 x 125	C	H	75,6	75,4	75	73,7	71,5	68,4	64,6	60	54,6
		P	52,4	57,5	62,3	66,8	71,3	75,5	79,6	83,4	86,9
150 x 125	B	H	82,9	83	82,6	81,4	79,3	76,2	72,4	67,9	62,7
		P	58,6	64,8	70,4	75,3	79,8	84,2	88,4	92,6	96,7
150 x 125	A	H	90,4	90,1	89,3	87,7	85,3	82,2	78,3	73,6	61,3
		P	72,5	78,8	84,5	90	95,4	100,7	105,8	110,5	119,2
NPSH	[m]		3,3	3,4	3,5	3,8	4,2	4,6	5,1	5,7	6,4

M.E.I. ≥ 0.40

H = Total manometric head at the bowl assembly in [m]  
P = Power absorbed by the bowl assembly in [kW]

H = Hauteur manométrique totale au corps de pompe en [m]  
P = Puissance absorbée par le corps de pompe en [kW]

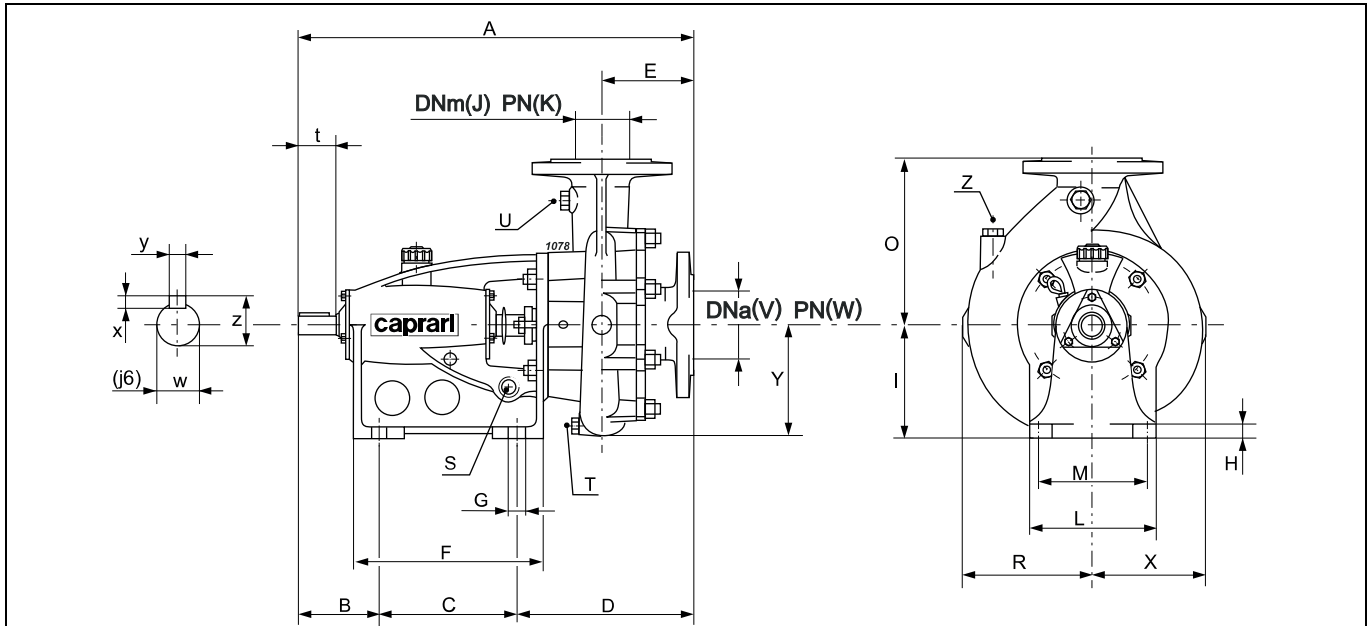
H = Prevalenza manometrica totale al corpo pompa in [m]  
P = Potenza assorbita dal corpo pompa in [kW]

N.B. Further to the pump type please always indicate the impeller trimming. (A,B,C, etc.)  
Ex.: MEC-A.../A

N.B. Préciser toujours s.v.p. non seulement le type de la pompe mais aussi le rognane roue. (A,B,C, etc.)  
Ex.: MEC-A.../A

N.B. Oltre alla pompa, precisare sempre anche la riduzione girante. (A,B,C, ecc.)  
Es.: MEC-A.../A

Overall dimensions and weights  
 Dimensions d'encombrement et poids  
 Dimensioni di ingombro e pesi

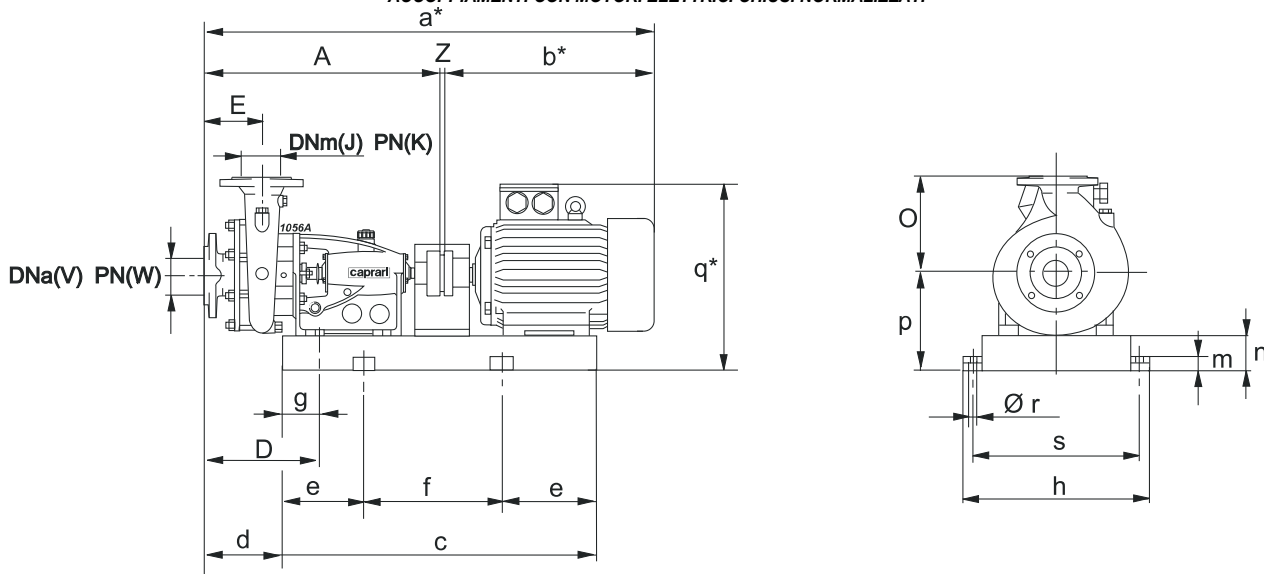


Type Type Tipo	Shaft projection Saille d'arbre Sporgenza d'albero	Weight Poids Peso [kg]	[mm]																									
			A	B	C	D	E	F	G	H	I	J	K	L	M	O	R	S	T	U	V	W	X	Y	Z			
MEC-A 1/40	1	32	460	95	160	205	105	220	16	14	132	40	16	146	120	150	114	G 3/8"	G 3/8"	G 3/8"	50	16	105	120	G 3/8"			
MEC-A 2/40	1	36	460	95	160	205	105	220	16	14	132	40	16	146	120	200	140	G 3/8"	G 3/8"	G 3/8"	50	16	128	122	G 3/8"			
MEC-A 1/50	1	36	465	95	160	210	110	220	16	14	132	50	16	146	120	175	133	G 3/8"	G 3/8"	G 3/8"	65	16	114	122	G 3/8"			
MEC-A 2/50	1	40	465	95	160	210	110	220	16	14	132	50	16	146	120	225	150	G 3/8"	G 3/8"	G 3/8"	65	16	135	140	G 3/8"			
MEC-A 3/50	2	54	533	124	185	224	115	255	19	16	160	50	16	180	150	250	175	G 3/8"	G 3/8"	G 3/8"	65	16	164	170	G 3/8"			
MEC-A 1/65	1	40	465	95	160	210	110	220	16	14	132	65	16	146	120	200	145	G 3/8"	G 3/8"	G 3/8"	80	16	120	129	G 3/8"			
MEC-A 2/65	2	54	538	124	185	229	120	255	19	16	160	65	16	180	150	225	165	G 3/8"	G 3/8"	G 3/8"	80	16	144	152	G 3/8"			
MEC-A 3/65	2	60	538	124	185	229	120	255	19	16	160	65	16	180	150	275	188	G 3/8"	G 3/8"	G 3/8"	80	16	168	180	G 3/8"			
MEC-A 1/80	1	46	480	95	160	225	125	220	16	14	132	80	16	146	120	225	162	G 3/8"	G 3/8"	G 3/8"	100	16	130	144	G 3/8"			
MEC-A 2/80	2	61	543	124	185	234	125	255	19	16	160	80	16	180	150	250	180	G 3/8"	G 3/8"	G 3/8"	100	16	152	166	G 3/8"			
MEC-A 3/80	3	86	669	152	240	277	148	330	22	19	200	80	16	215	180	300	204	G 3/8"	G 3/8"	G 3/8"	100	16	180	191	G 3/8"			
MEC-A 4/80	3	104	674	152	240	282	153	330	22	19	200	80	16	215	180	325	244	G 3/8"	G 3/8"	G 3/8"	100	16	222	224	G 3/8"			
MEC-A 004/80	3	104	674	152	240	282	153	330	22	19	200	80	16	215	180	325	244	G 3/8"	G 3/8"	G 3/8"	100	16	222	224	G 3/8"			
MEC-A 1/100	2	60	553	124	185	244	135	255	19	16	160	100	16	180	150	275	192	G 3/8"	G 3/8"	G 3/8"	125	16	148	170	G 3/8"			
MEC-A 2/100	3	88	669	152	240	277	147	330	22	19	200	100	16	215	180	275	203	G 3/8"	G 3/8"	G 3/8"	125	16	162	184	G 3/8"			
MEC-A 3/100	3	96	669	152	240	277	147	330	22	19	200	100	16	215	180	300	220	G 3/8"	G 3/8"	G 3/8"	125	16	188	204	G 3/8"			
MEC-A 4/100	3	118	679	152	240	287	157	330	22	19	200	100	16	215	180	375	245	G 3/8"	G 3/8"	G 3/8"	125	16	220	235	G 3/8"			
MEC-A HZ4/100	3	120	679	152	240	287	157	330	22	19	200	100	16	215	180	375	245	G 3/8"	G 3/8"	G 3/8"	125	16	220	235	G 3/8"			
MEC-A 5/100	4	184	812	199	305	308	155	415	24	24	280	100	16	295	250	400	287	G 3/8"	G 3/8"	G 3/8"	125	16	266	284	G 3/8"			
MEC-A H5/100	4	188	812	199	305	308	155	415	24	24	280	100	16	295	250	400	287	G 3/8"	G 3/8"	G 3/8"	125	16	266	284	G 3/8"			
MEC-A 1/125	3	102	683	152	240	291	164	330	22	19	200	125	16	215	180	300	227	G 3/8"	G 3/8"	G 3/8"	150	16	180	205	G 3/8"			
MEC-A 2/125	3	118	674	152	240	282	155	330	22	19	200	125	16	215	180	350	247	G 3/8"	G 3/8"	G 3/8"	150	16	208	228	G 3/8"			
MEC-A RBZ2/125	3	118	674	152	240	282	155	330	22	19	200	125	16	215	180	350	247	G 3/8"	G 3/8"	G 3/8"	150	16	208	228	G 3/8"			
MEC-A RBHZ2/125	3	118	674	152	240	282	155	330	22	19	200	125	16	215	180	350	247	G 3/8"	G 3/8"	G 3/8"	150	16	208	228	G 3/8"			
MEC-A 3/125	4	176	819	199	305	315	163	415	24	24	280	125	16	295	250	375	232	G 3/8"	G 3/8"	G 3/8"	150	16	270	249	G 3/8"			
MEC-A RBHZ3/125	4	179	819	199	305	315	163	415	24	24	280	125	16	295	250	375	270	G 3/8"	G 3/8"	G 3/8"	150	16	232	249	G 3/8"			
MEC-A 4/125	4	207	819	199	305	315	163	415	24	24	280	125	16	295	250	425	304	G 3/8"	G 3/8"	G 3/8"	150	16	272	294	G 3/8"			
MEC-A RBHZ4/125	4	213	819	199	305	315	163	415	24	24	280	125	16	295	250	425	304	G 3/8"	G 3/8"	G 3/8"	150	16	272	294	G 3/8"			

Type Type Tipo	Shaft projection Saille d'arbre Sporgenza d'albero				
	t	w	x	y	z
[mm]					
1	45	19	6	6	21,5
2	65	24	7	8	27
3	80	32	7	10	35
4	105	42	8	12	45

Selection - dimensions and weights for base mounted electric pumps  
*Sélection - dimensions et poids des électropompes sur socle*  
 Selezione - dimensioni e pesi elettropompe su base

COUPLINGS WITH STANDARDIZED ENCLOSED ELECTRIC MOTORS  
 ACCOUPLEMENTS AVEC MOTEURS ÉLECTRIQUES FERMÉS NORMALISÉS  
 ACCOPIAMENTI CON MOTORI ELETTRICI CHIUSI NORMALIZZATI



$d = D - g$

\*Valori indicativi in funzione della marca di motore utilizzato  
 Indicative values according to the type of motor installed

Pump Pompe Pompa	Motor Moteur Motore	Motor Moteur Motore	BGA	Weight Poids Peso	A	D	E	J	K	O	V	W	Z	a*	b*	c	e	f	g	h	m	n	p	q*	r	s
Type Type Tipo	[kW]	Size Taille Grand.	Type Type Tipo	[kg]	[mm]																					
MEC-A1/40	0,75	80L	2/1A	56,5	460	205	105	40	16	150	50	16	4	759	295	524	100	324	40	305	38	65	197	322	16	255
MEC-A1/40	1,1	80L	2/1A	58	460	205	105	40	16	150	50	16	4	759	295	524	100	324	40	305	38	65	197	322	16	255
MEC-A1/40	1,5	90S	3/1A	64	460	205	105	40	16	150	50	16	4	819	355	540	100	340	40	330	38	65	197	335	16	280
MEC-A1/40	2,2	90L	4/1A	67	460	205	105	40	16	150	50	16	4	849	385	565	100	365	40	330	38	65	197	335	16	280
MEC-A1/40	3	100L	5/1B	77	460	205	105	40	16	150	50	16	4	869	405	600	100	400	40	350	38	65	197	347	16	300
MEC-A1/40	4	112M	7/1B	81,5	460	205	105	40	16	150	50	16	4	904	440	607	100	407	40	375	38	65	197	369	16	325
MEC-A2/40	2,2	90L	4/1A	71	460	205	105	40	16	200	50	16	4	849	385	565	100	365	40	330	38	65	197	335	16	280
MEC-A2/40	3	100L	5/1B	81	460	205	105	40	16	200	50	16	4	869	405	600	100	400	40	350	38	65	197	347	16	300
MEC-A2/40	4	112M	7/1B	85,5	460	205	105	40	16	200	50	16	4	904	440	607	100	407	40	375	38	65	197	369	16	325
MEC-A2/40	5,5	132S	6/2B	97	460	205	105	40	16	200	50	16	4	919	455	648	100	448	40	405	38	65	197	389	16	355
MEC-A2/40	7,5	132S	6/2B	102,5	460	205	105	40	16	200	50	16	4	919	455	648	100	448	40	405	38	65	197	389	16	355
MEC-A2/40	11	160M	39/2B	191	460	205	105	40	16	200	50	16	4	1091	627	841	150	541	80	430	38	80	240	491	16	390
MEC-A1/50	2,2	90L	4/1A	71	465	210	110	50	16	175	65	16	4	854	385	565	100	365	40	330	38	65	197	335	16	280
MEC-A1/50	3	100L	5/1B	81	465	210	110	50	16	175	65	16	4	874	405	600	100	400	40	350	38	65	197	347	16	300
MEC-A1/50	4	112M	7/1B	85,5	465	210	110	50	16	175	65	16	4	909	440	607	100	407	40	375	38	65	197	369	16	325
MEC-A1/50	5,5	132S	6/2B	97	465	210	110	50	16	175	65	16	4	924	455	648	100	448	40	405	38	65	197	389	16	355
MEC-A1/50	7,5	132S	6/2B	102,5	465	210	110	50	16	175	65	16	4	924	455	648	100	448	40	405	38	65	197	389	16	355
MEC-A1/50	11	160M	39/2B	191	465	210	110	50	16	175	65	16	4	1096	627	841	150	541	80	430	38	80	240	491	16	390
MEC-A2/50	5,5	132S	6/2B	101	465	210	110	50	16	225	65	16	4	924	455	648	100	448	40	405	38	65	197	389	16	355
MEC-A2/50	7,5	132S	6/2B	106,5	465	210	110	50	16	225	65	16	4	924	455	648	100	448	40	405	38	65	197	389	16	355
MEC-A2/50	11	160M	39/2B	195	465	210	110	50	16	225	65	16	4	1096	627	841	150	541	80	430	38	80	240	491	16	390
MEC-A2/50	15	160M	39/3B	209	465	210	110	50	16	225	65	16	4	1096	627	782	150	482	50	465	38	80	240	491	16	415
MEC-A3/50	11	160M	35/2E	209	533	224	115	50	16	250	65	16	4	1164	627	826	150	526	40	465	38	80	240	491	16	415
MEC-A3/50	15	160M	35/3E	223	533	224	115	50	16	250	65	16	4	1164	627	826	150	526	40	465	38	80	240	491	16	415
MEC-A3/50	18,5	160L	36/3E	236	533	224	115	50	16	250	65	16	4	1164	627	870	150	570	40	465	38	80	240	491	16	415
MEC-A3/50	22	180M	40/3E	287	533	224	115	50	16	250	65	16	4	1202	665	900	150	600	60	500	42	100	280	550	20	450
MEC-A3/50	30	200L	41/4E	345	533	224	115	50	16	250	65	16	4	1275	738	973	150	673	60	540	42	100	300	600	20	490
MEC-A1/65	4	112L	7/1B	89,5	465	210	110	65	16	200	80	16	4	909	440	607	100	407	40	375	38	65	197	369	16	325
MEC-A1/65	5,5	132S	6/2B	101	465	210	110	65	16	200	80	16	4	924	455	648	100	448	40	405	38	65	197	389	16	355
MEC-A1/65	7,5	132S	6/2B	106,5	465	210	110	65	16	200	80	16	4	924	455	648	100	448	40	405	38	65	197	389	16	355
MEC-A1/65	11	160M	39/2B	195	465	210	110	65	16	200	80	16	4	1096	627	841	150	541	80	430	38	80	240	491	16	390
MEC-A2/65	5,5	132S	12/2D	124	538	229	120	65	16	225	80	16	4	997	455	702	100	502	40	405	38	80	240	432	16	355

BGA = Base and coupling

\* = Indicatives values according to the type of motor installed.

BGA = Socle et accouplement

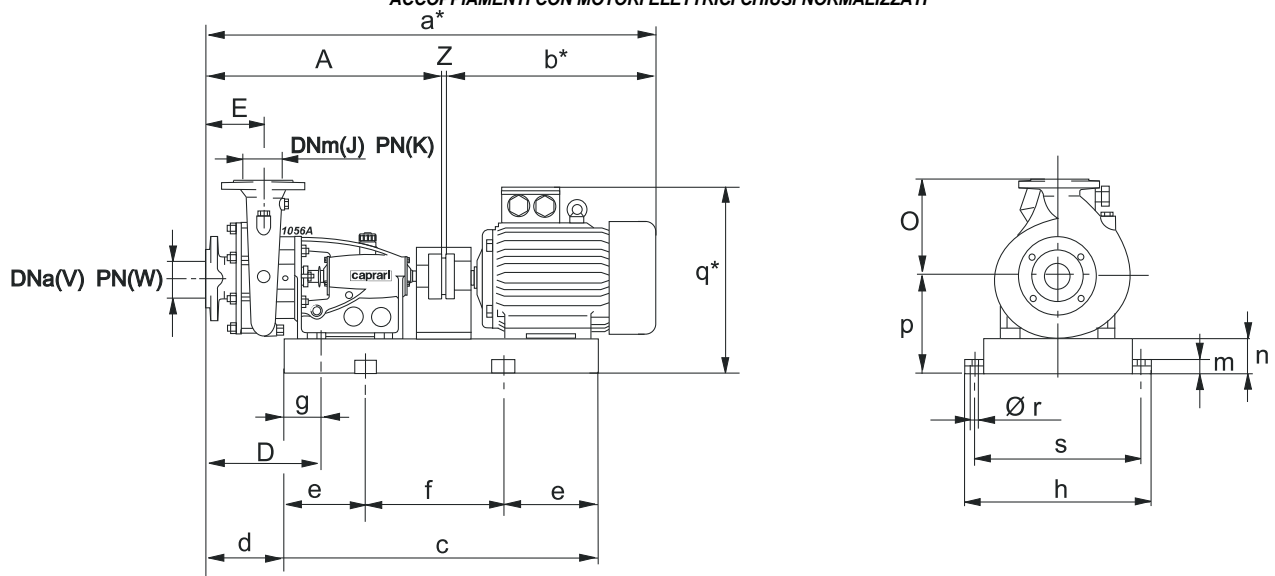
\* = Valeurs indicatives en fonction de la marque du moteur utilisé.

BGA = Base e giunto

\* = Valori indicativi in funzione della marca di motore utilizzato.

Selection - dimensions and weights for base mounted electric pumps  
*Sélection - dimensions et poids des électropompes sur socle*  
 Selezione - dimensioni e pesi elettropompe su base

**COUPLINGS WITH STANDARDIZED ENCLOSED ELECTRIC MOTORS**  
**ACCOUPEMENTS AVEC MOTEURS ÉLECTRIQUES FERMÉS NORMALISÉS**  
**ACCOPIAMENTI CON MOTORI ELETTRICI CHIUSI NORMALIZZATI**



**d=D-g**

\*Valori indicativi in funzione della marca di motore utilizzato  
 Indicative values according to the type of motor installed

Pump Pompe Pompa	Motor Moteur Motore	Motor Moteur Motore	BGA	Weight Poids Peso	A	D	E	J	K	O	V	W	Z	a*	b*	c	e	f	g	h	m	n	p	q*	r	s
Type Type Tipo	[kW]	Size Taille Grand.	Type Type Tipo	[kg]	[mm]																					
MEC-A2/65	7,5	132S	12/2D	129,5	538	229	120	65	16	225	80	16	4	997	455	702	100	502	40	405	38	80	240	432	16	355
MEC-A2/65	11	160M	35/2E	209	538	229	120	65	16	225	80	16	4	1169	627	826	150	526	40	465	38	80	240	491	16	415
MEC-A2/65	15	160M	35/3E	223	538	229	120	65	16	225	80	16	4	1169	627	826	150	526	40	465	38	80	240	491	16	415
MEC-A2/65	18,5	160L	36/3E	236	538	229	120	65	16	225	80	16	4	1169	627	870	150	570	40	465	38	80	240	491	16	415
MEC-A2/65	22	180M	40/3E	287	538	229	120	65	16	225	80	16	4	1207	665	900	150	600	60	500	42	100	280	550	20	450
MEC-A3/65	11	160M	35/2E	215	538	229	120	65	16	275	80	16	4	1169	627	826	150	526	40	465	38	80	240	491	16	415
MEC-A3/65	15	160M	35/3E	229	538	229	120	65	16	275	80	16	4	1169	627	826	150	526	40	465	38	80	240	491	16	415
MEC-A3/65	18,5	160L	36/3E	242	538	229	120	65	16	275	80	16	4	1169	627	870	150	570	40	465	38	80	240	491	16	415
MEC-A3/65	22	180M	40/3E	293	538	229	120	65	16	275	80	16	4	1207	665	900	150	600	60	500	42	100	280	550	20	450
MEC-A3/65	30	200L	41/4E	351	538	229	120	65	16	275	80	16	4	1280	738	973	150	673	60	540	42	100	300	600	20	490
MEC-A3/65	37	200L	41/4E	379	538	229	120	65	16	275	80	16	4	1280	738	973	150	673	60	540	42	100	300	600	20	490
MEC-A1/80	5,5	132S	6/2B	107	480	225	125	80	16	225	100	16	4	939	455	648	100	448	40	405	38	65	197	389	16	355
MEC-A1/80	7,5	132S	6/2B	112,5	480	225	125	80	16	225	100	16	4	939	455	648	100	448	40	405	38	65	197	389	16	355
MEC-A1/80	11	160M	39/2B	201	480	225	125	80	16	225	100	16	4	1111	627	841	150	541	80	430	38	80	240	491	16	390
MEC-A1/80	15	160M	39/3B	227	480	225	125	80	16	225	100	16	4	1111	627	782	150	482	50	465	38	80	240	491	16	415
MEC-A2/80	11	160M	35/2E	216	543	234	125	80	16	250	100	16	4	1174	627	826	150	526	40	465	38	80	240	491	16	415
MEC-A2/80	15	160M	35/3E	230	543	234	125	80	16	250	100	16	4	1174	627	826	150	526	40	465	38	80	240	491	16	415
MEC-A2/80	18,5	160L	36/3E	243	543	234	125	80	16	250	100	16	4	1174	627	870	150	570	40	465	38	80	240	491	16	415
MEC-A2/80	22	180M	40/3E	294	543	234	125	80	16	250	100	16	4	1212	665	900	150	600	60	500	42	100	280	550	20	450
MEC-A2/80	30	200L	41/4E	352	543	234	125	80	16	250	100	16	4	1285	738	973	150	673	60	540	42	100	300	600	20	490
MEC-A2/80	37	200L	41/4E	380	543	234	125	80	16	250	100	16	4	1285	738	973	150	673	60	540	42	100	300	600	20	490
MEC-A3/80	22	180M	22/3E	326	669	277	148	80	16	300	100	16	4	1338	665	973	150	673	50	500	42	100	300	570	20	450
MEC-A3/80	30	200L	37/4E	377	669	277	148	80	16	300	100	16	4	1411	738	1046	150	746	50	540	42	100	300	600	20	490
MEC-A3/80	37	200L	37/4E	405	669	277	148	80	16	300	100	16	4	1411	738	1046	150	746	50	540	42	100	300	600	20	490
MEC-A3/80	45	225M	24/4E	481	669	277	148	80	16	300	100	16	4	1448	775	1092	200	692	70	585	42	120	345	675	20	535
MEC-A3/80	55	250M	23/5E	582	669	277	148	80	16	300	100	16	4	1543	870	1184	200	784	70	635	42	120	370	745	20	585
MEC-A3/80	75 ○	280S	43/5E	768	669	277	148	80	16	300	100	16	4	1673	1000	1251	200	851	90	695	42	140	420	815	20	645
MEC-A004/80	30	200L	37/4E	395	674	282	153	80	16	325	100	16	4	1416	738	1046	150	746	50	540	42	100	300	600	20	490
MEC-A004/80	37	200L	37/4E	423	674	282	153	80	16	325	100	16	4	1416	738	1046	150	746	50	540	42	100	300	600	20	490
MEC-A004/80	45	225M	24/4E	499	674	282	153	80	16	325	100	16	4	1453	775	1092	200	692	70	585	42	120	345	675	20	535
MEC-A004/80	55	250M	23/5E	600	674	282	153	80	16	325	100	16	4	1548	870	1184	200	784	70	635	42	120	370	745	20	585
MEC-A004/80	75 ○	280S	43/5E	786	674	282	153	80	16	325	100	16	4	1678	1000	1251	200	851	90	695	42	140	420	815	20	645
MEC-A004/80	90 ○	280M	25/5E	866	674	282	153	80	16	325	100	16	4	1729	1051	1302	200	902	90	695	42	140	420	815	20	645

BGA = Base and coupling

\* = Indicatives values according to the type of motor installed.

○ Motor in IE4 efficiency class according to EU REGULATION 2019/1781. Available in other efficiency classes for non-EU markets.

BGA = Socle et accouplement

\* = Valeurs indicatives en fonction de la marque du moteur utilisé.

○ Moteur en classe de rendement IE4 conformément au RÉGLEMENT UE2019/1781. Disponibilit  en diff rentes classes de rendement pour les march s hors UE.

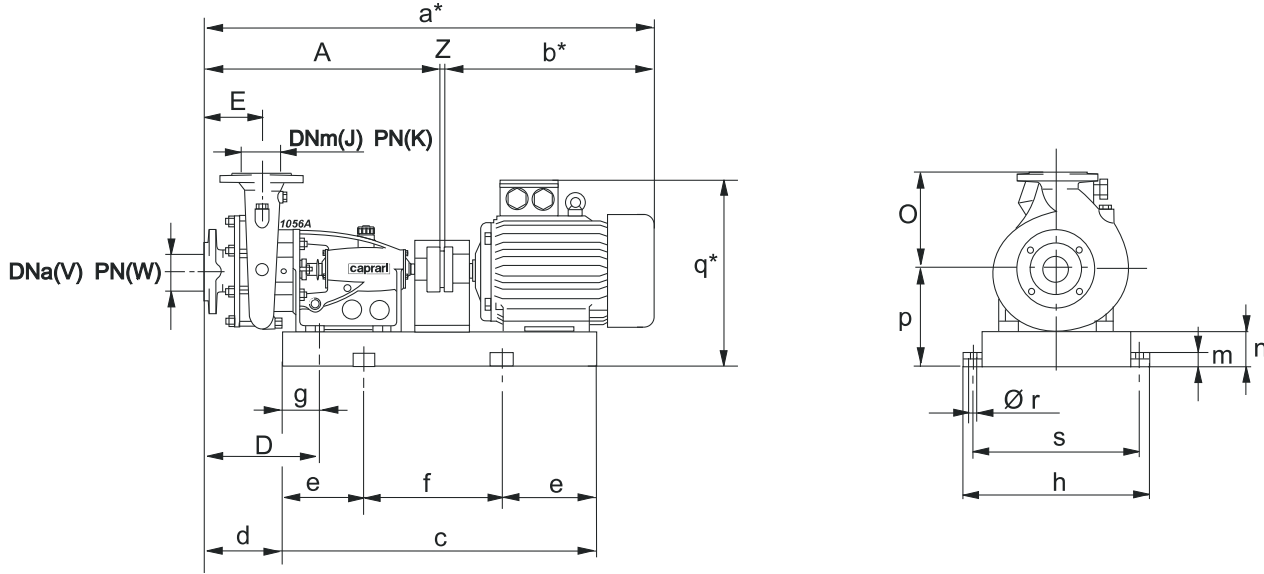
BGA = Base e giunto

\* = Valori indicativi in funzione della marca di motore utilizzato.

○ Motore in classe di efficienza IE4 in conformit  al REGOLAMENTO UE2019/1781. Disponibili in altre classi di efficienza per mercati extra UE.

Selection - dimensions and weights for base mounted electric pumps  
*Sélection - dimensions et poids des électropompes sur socle*  
 Selezione - dimensioni e pesi elettropompe su base

COUPLINGS WITH STANDARDIZED ENCLOSED ELECTRIC MOTORS  
 ACCOUPLEMENTS AVEC MOTEURS ÉLECTRIQUES FERMÉS NORMALISÉS  
 ACCOPPIAMENTI CON MOTORI ELETTRICI CHIUSI NORMALIZZATI



$d=D-g$

\*Valori indicativi in funzione della marca di motore utilizzato  
 Indicative values according to the type of motor installed

Pump Pompe Pompa	Motor Moteur Motore	Motor Moteur Motore	BGA	Weight Poids Peso	A	D	E	J	K	O	V	W	Z	a*	b*	c	e	f	g	h	m	n	p	q*	r	s
Type Type Tipo	[kW]	Size Taille Grand.	Type Type Tipo	[kg]	[mm]																					
MEC-A1/100	5,5	132S	12/2D	130	553	244	135	100	16	275	125	16	4	1012	455	702	100	502	40	405	38	80	240	432	16	355
MEC-A1/100	7,5	132S	12/2D	135,5	553	244	135	100	16	275	125	16	4	1012	455	702	100	502	40	405	38	80	240	432	16	355
MEC-A1/100	11	160M	35/2E	215	553	244	135	100	16	275	125	16	4	1184	627	826	150	526	40	465	38	80	240	491	16	415
MEC-A1/100	15	160M	35/3E	229	553	244	135	100	16	275	125	16	4	1184	627	826	150	526	40	465	38	80	240	491	16	415
MEC-A1/100	18,5	160L	36/3E	242	553	244	135	100	16	275	125	16	4	1184	627	870	150	570	40	465	38	80	240	491	16	415
MEC-A2/100	18,5	160L	21/3E	281	669	277	147	100	16	275	125	16	4	1300	627	963	150	663	50	465	42	100	300	551	20	415
MEC-A2/100	22	180M	22/3E	328	669	277	147	100	16	275	125	16	4	1338	665	973	150	673	50	500	42	100	300	570	20	450
MEC-A2/100	30	200L	37/4E	379	669	277	147	100	16	275	125	16	4	1411	738	1046	150	746	50	540	42	100	300	600	20	490
MEC-A2/100	37	200L	37/4E	407	669	277	147	100	16	275	125	16	4	1411	738	1046	150	746	50	540	42	100	300	600	20	490
MEC-A2/100	45	225M	24/4E	483	669	277	147	100	16	275	125	16	4	1448	775	1092	200	692	70	585	42	120	345	675	20	535
MEC-A3/100	30	200L	37/4E	387	669	277	147	100	16	300	125	16	4	1411	738	1046	150	746	50	540	42	100	300	600	20	490
MEC-A3/100	37	200L	37/4E	415	669	277	147	100	16	300	125	16	4	1411	738	1046	150	746	50	540	42	100	300	600	20	490
MEC-A3/100	45	225M	24/4E	491	669	277	147	100	16	300	125	16	4	1448	775	1092	200	692	70	585	42	120	345	675	20	535
MEC-A3/100	55	250M	23/5E	592	669	277	147	100	16	300	125	16	4	1543	870	1184	200	784	70	635	42	120	370	745	20	585
MEC-A3/100	75 ○	280S	43/5E	778	669	277	147	100	16	300	125	16	4	1673	1000	1251	200	851	90	695	42	140	420	815	20	645
MEC-A3/100	90 ○	280M	25/5E	858	669	277	147	100	16	300	125	16	4	1724	1051	1302	200	902	90	695	42	140	420	815	20	645
MEC-A1/125	30	200L	37/4E	393	683	291	164	125	16	300	150	16	4	1425	738	1046	150	746	50	540	42	100	300	600	20	490
MEC-A1/125	37	200L	37/4E	421	683	291	164	125	16	300	150	16	4	1425	738	1046	150	746	50	540	42	100	300	600	20	490
MEC-A1/125	45	225M	24/4E	497	683	291	164	125	16	300	150	16	4	1462	775	1092	200	692	70	585	42	120	345	675	20	535
MEC-A1/125	55	250M	23/5E	598	683	291	164	125	16	300	150	16	4	1557	870	1184	200	784	70	635	42	120	370	745	20	585
MEC-A1/125	75 ○	280S	43/5E	784	683	291	164	125	16	300	150	16	4	1687	1000	1251	200	851	90	695	42	140	420	815	20	645
MEC-ARBH2/125	55	250M	23/5E	614	674	282	155	125	16	350	150	16	4	1548	870	1184	200	784	70	635	42	120	370	745	20	585
MEC-ARBH2/125	75 ○	280S	43/5E	800	674	282	155	125	16	350	150	16	4	1678	1000	1251	200	851	90	695	42	140	420	815	20	645
MEC-ARBH2/125	90 ○	280M	25/5E	880	674	282	155	125	16	350	150	16	4	1729	1051	1302	200	902	90	695	42	140	420	815	20	645
MEC-ARBH2/125	110 ○	315S	54/HG	878	674	282	155	125	16	350	150	16	4	1859	1181	1348	200	948	90	780	50	160	475	1030	22	730
MEC-ARBH2/125	132 ○	315M	58/IG	898	674	282	155	125	16	350	150	16	4	1969	1291	1407	250	907	90	780	50	160	475	1030	22	730

BGA = Base and coupling

\* = Indicatives values according to the type of motor installed.

○ Motor in IE4 efficiency class according to EU REGULATION 2019/1781. Available in other efficiency classes for non-EU markets.

BGA = Socle et accouplement

\* = Valeurs indicatives en fonction de la marque du moteur utilisé.

○ Moteur en classe de rendement IE4 conformément au RÈGLEMENT UE2019/1781. Disponibilité en différentes classes de rendement pour les marchés hors UE.

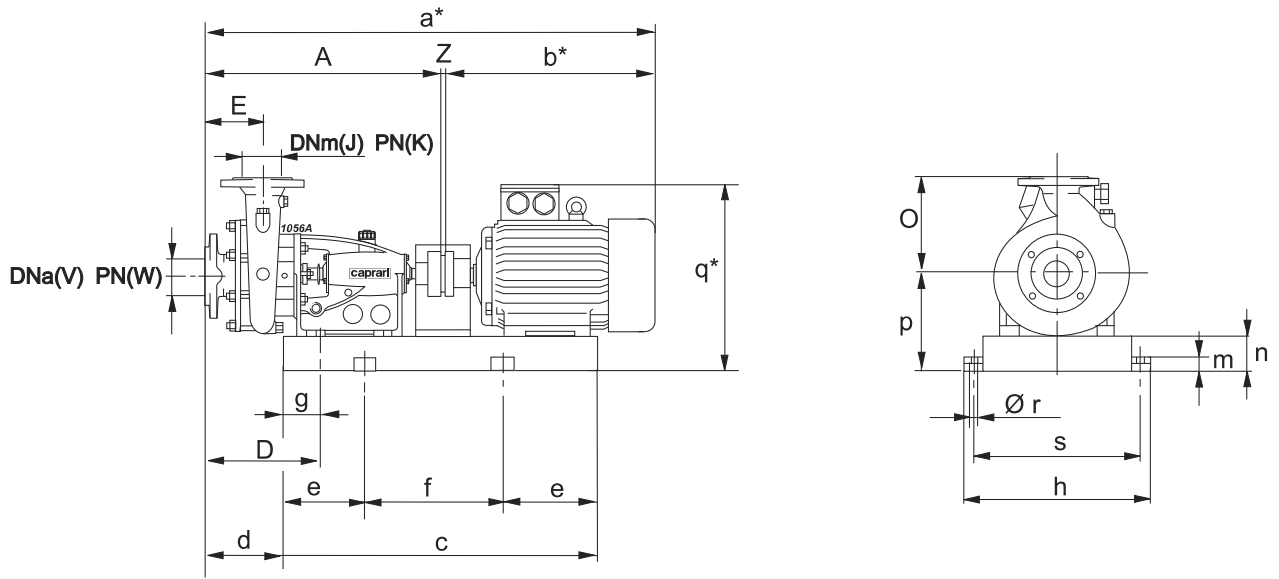
BGA = Base e giunto

\* = Valori indicativi in funzione della marca di motore utilizzato.

○ Motore in classe di efficienza IE4 in conformità al REGOLAMENTO UE2019/1781. Disponibili in altre classi di efficienza per mercati extra UE.

Selection - dimensions and weights for base mounted electric pumps  
*Sélection - dimensions et poids des électropompes sur socle*  
 Selezione - dimensioni e pesi elettropompe su base

COUPLINGS WITH STANDARDIZED ENCLOSED ELECTRIC MOTORS  
 ACCOUPLEMENTS AVEC MOTEURS ÉLECTRIQUES FERMÉS NORMALISÉS  
 ACCOPIAMENTI CON MOTORI ELETTRICI CHIUSI NORMALIZZATI



d=D-g

\* Valori indicativi in funzione della marca di motore utilizzato  
 Indicative values according to the type of motor installed

Pump Pompe Pompa	Motor Moteur Motore	Motor Moteur Motore	BGA	Weight Poids Peso	A	D	E	J	K	O	V	W	Z	a*	b*	c	e	f	g	h	m	n	p	q*	r	s
Type Type Tipo	[kW]	Size Taille Grand.	Type Type Tipo	[kg]	[mm]																					
MEC-A1/40	0,75	80L	2/1A	59	460	205	105	40	16	150	50	16	4	759	295	524	100	324	40	305	38	65	197	322	16	255
MEC-A2/40	0,75	80L	2/1A	63	460	205	105	40	16	200	50	16	4	759	295	524	100	324	40	305	38	65	197	322	16	255
MEC-A2/40	1,1	90S	3/1A	69	460	205	105	40	16	200	50	16	4	819	355	540	100	340	40	330	38	65	197	335	16	280
MEC-A2/40	1,5	90L	4/1A	73	460	205	105	40	16	200	50	16	4	849	385	565	100	365	40	330	38	65	197	335	16	280
MEC-A1/50	0,75	80L	2/1A	63	465	210	110	50	16	175	65	16	4	764	295	524	100	324	40	305	38	65	197	322	16	255
MEC-A1/50	1,1	90S	3/1A	69	465	210	110	50	16	175	65	16	4	824	355	540	100	340	40	330	38	65	197	335	16	280
MEC-A1/50	1,5	90L	4/1A	107	465	210	110	50	16	175	65	16	4	854	385	565	100	365	40	330	38	65	197	335	16	280
MEC-A2/50	0,75	80L	2/1A	67	465	210	110	50	16	225	65	16	4	764	295	524	100	324	40	305	38	65	197	322	16	255
MEC-A2/50	1,1	90S	3/1A	73	465	210	110	50	16	225	65	16	4	824	355	540	100	340	40	330	38	65	197	335	16	280
MEC-A2/50	1,5	90L	4/1A	77	465	210	110	50	16	225	65	16	4	854	385	565	100	365	40	330	38	65	197	335	16	280
MEC-A2/50	2,2	100L	5/2B	84,5	465	210	110	50	16	225	65	16	4	874	405	600	100	400	40	350	38	65	197	347	16	300
MEC-A3/50	1,1	90S	15/2D	93	533	224	115	50	16	250	65	16	4	892	355	594	100	394	40	310	38	80	240	378	16	260
MEC-A3/50	1,5	90L	9/2D	97	533	224	115	50	16	250	65	16	4	922	385	619	100	419	40	310	38	80	240	378	16	260
MEC-A3/50	2,2	100L	10/2D	104	533	224	115	50	16	250	65	16	4	942	405	654	100	454	40	350	38	80	240	390	16	300
MEC-A3/50	3	100L	10/2D	108	533	224	115	50	16	250	65	16	4	942	405	654	100	454	40	350	38	80	240	390	16	300
MEC-A1/65	0,75	80L	2/1A	101	465	210	110	65	16	200	80	16	4	764	295	524	100	324	40	305	38	65	197	322	16	255
MEC-A1/65	1,1	90S	3/1A	111	465	210	110	65	16	200	80	16	4	824	355	540	100	340	40	330	38	65	197	335	16	280
MEC-A1/65	1,5	90L	4/1A	103	465	210	110	65	16	200	80	16	4	854	385	565	100	365	40	330	38	65	197	335	16	280
MEC-A2/65	1,1	90S	15/2D	93	538	229	120	65	16	225	80	16	4	897	355	594	100	394	40	310	38	80	240	378	16	260
MEC-A2/65	1,5	90L	9/2D	97	538	229	120	65	16	225	80	16	4	927	385	619	100	419	40	310	38	80	240	378	16	260
MEC-A2/65	2,2	100L	10/2D	104	538	229	120	65	16	225	80	16	4	947	405	654	100	454	40	350	38	80	240	390	16	300
MEC-A2/65	3	100L	10/2D	108	538	229	120	65	16	225	80	16	4	947	405	654	100	454	40	350	38	80	240	390	16	300
MEC-A3/65	1,5	90L	9/2D	103	538	229	120	65	16	275	80	16	4	927	385	619	100	419	40	310	38	80	240	378	16	260
MEC-A3/65	2,2	100L	10/2D	110	538	229	120	65	16	275	80	16	4	947	405	654	100	454	40	350	38	80	240	390	16	300
MEC-A3/65	3	100L	10/2D	114	538	229	120	65	16	275	80	16	4	947	405	654	100	454	40	350	38	80	240	390	16	300
MEC-A3/65	4	112M	11/2D	124	538	229	120	65	16	275	80	16	4	982	440	661	100	461	40	375	38	80	240	412	16	325
MEC-A3/65	5,5	132S	12/2D	135	538	229	120	65	16	275	80	16	4	997	455	702	100	502	40	405	38	80	240	432	16	355
MEC-A3/65	7,5	132M	13/3D	147	538	229	120	65	16	275	80	16	4	1032	490	740	100	540	40	405	38	80	240	432	16	355
MEC-A1/80	1,1	90S	3/1A	79	480	225	125	80	16	225	100	16	4	839	355	540	100	340	40	330	38	65	197	335	16	280
MEC-A1/80	1,5	90L	4/1A	83	480	225	125	80	16	225	100	16	4	869	385	565	100	365	40	330	38	65	197	335	16	280
MEC-A1/80	2,2	100L	5/2B	90,5	480	225	125	80	16	225	100	16	4	889	405	600	100	400	40	350	38	65	197	347	16	300
MEC-A2/80	1,1	90S	15/2D	100	543	234	125	80	16	250	100	16	4	902	355	594	100	394	40	310	38	80	240	378	16	260

BGA = Base and coupling

BGA = Socle et accouplement

BGA = Base e giunto

\* = Indicatives values according to the type of motor installed.

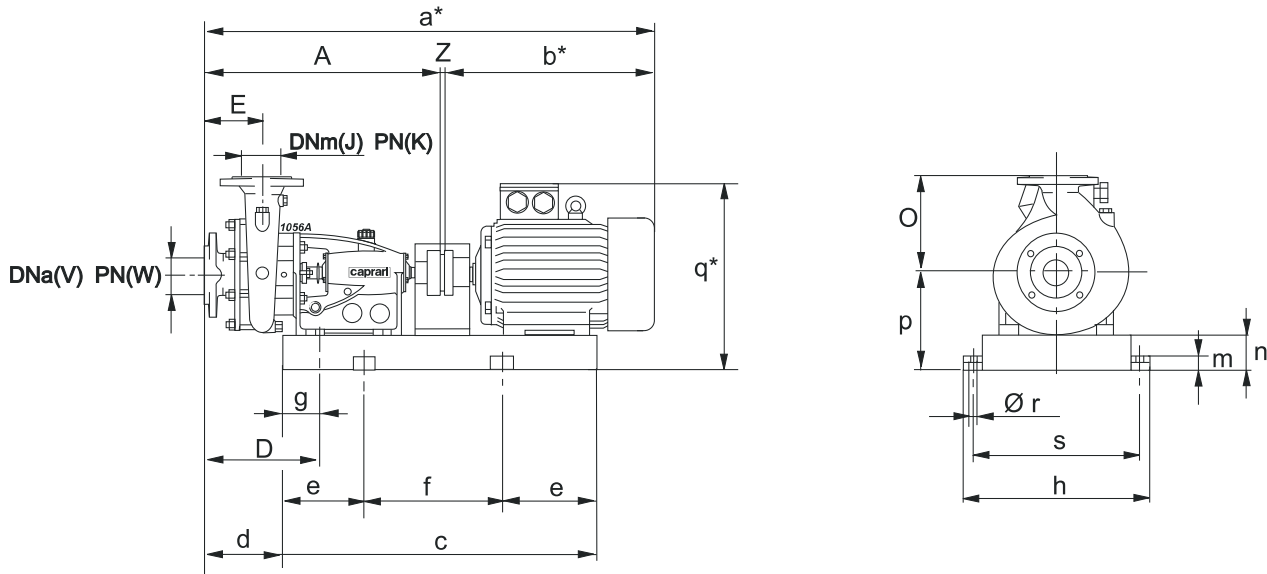
\* = Valeurs indicatives en fonction de la marque du moteur utilisé.

\* = Valori indicativi in funzione della marca di motore utilizzato.



Selection - dimensions and weights for base mounted electric pumps  
*Sélection - dimensions et poids des électropompes sur socle*  
 Selezione - dimensioni e pesi elettropompe su base

COUPLINGS WITH STANDARDIZED ENCLOSED ELECTRIC MOTORS  
 ACCOUPLEMENTS AVEC MOTEURS ÉLECTRIQUES FERMÉS NORMALISÉS  
 ACCOPPIAMENTI CON MOTORI ELETTRICI CHIUSI NORMALIZZATI



$d=D-g$

\*Valori indicativi in funzione della marca di motore utilizzato  
 Indicative values according to the type of motor installed

Pump Pompe Pompa	Motor Moteur Motore	Motor Moteur Motore	BGA	Weight Poids Peso	A	D	E	J	K	O	V	W	Z	a*	b*	c	e	f	g	h	m	n	p	q*	r	s
Type Type Tipo	[kw]	Size Taille Grand.	Type Type Tipo	[kg]	[mm]																					
MEC-A2/80	1,5	90L	9/2D	104	543	234	125	80	16	250	100	16	4	932	385	619	100	419	40	310	38	80	240	378	16	260
MEC-A2/80	2,2	100L	10/2D	111	543	234	125	80	16	250	100	16	4	952	405	654	100	454	40	350	38	80	240	390	16	300
MEC-A2/80	3	100L	10/2D	115	543	234	125	80	16	250	100	16	4	952	405	654	100	454	40	350	38	80	240	390	16	300
MEC-A2/80	4	112M	11/2D	125	543	234	125	80	16	250	100	16	4	987	440	661	100	461	40	375	38	80	240	412	16	325
MEC-A2/80	5,5	132S	12/2D	136	543	234	125	80	16	250	100	16	4	1002	455	702	100	502	40	405	38	80	240	432	16	355
MEC-A3/80	2,2	100L	38/2D	143	669	277	148	80	16	300	100	16	4	1078	405	747	100	547	50	345	42	100	300	450	20	295
MEC-A3/80	3	100L	38/2D	147	669	277	148	80	16	300	100	16	4	1078	405	747	100	547	50	345	42	100	300	450	20	295
MEC-A3/80	4	112M	19/2D	155	669	277	148	80	16	300	100	16	4	1113	440	754	150	454	50	375	42	100	300	472	20	325
MEC-A3/80	5,5	132S	17/3D	170	669	277	148	80	16	300	100	16	4	1128	455	795	150	495	50	405	42	100	300	492	20	355
MEC-A3/80	7,5	132M	18/3D	178	669	277	148	80	16	300	100	16	4	1163	490	833	150	533	50	405	42	100	300	492	20	355
MEC-A3/80	11	160M	20/3E	272	669	277	148	80	16	300	100	16	4	1300	627	919	150	619	50	465	42	100	300	551	20	415
MEC-A4/80	4	112M	19/2D	173	674	282	153	80	16	325	100	16	4	1118	440	754	150	454	50	375	42	100	300	472	20	325
MEC-A4/80	5,5	132S	17/3D	188	674	282	153	80	16	325	100	16	4	1133	455	795	150	495	50	405	42	100	300	492	20	355
MEC-A4/80	7,5	132M	18/3D	196	674	282	153	80	16	325	100	16	4	1168	490	833	150	533	50	405	42	100	300	492	20	355
MEC-A4/80	11	160M	20/3E	290	674	282	153	80	16	325	100	16	4	1305	627	919	150	619	50	465	42	100	300	551	20	415
MEC-A4/80	15	160L	21/4E	303	674	282	153	80	16	325	100	16	4	1305	627	963	150	663	50	465	42	100	300	551	20	415
MEC-A4/80	18,5	180M	22/4E	345	674	282	153	80	16	325	100	16	4	1343	665	973	150	673	50	500	42	100	300	570	20	450
MEC-A1/100	1,1	90S	15/2D	99	553	244	135	100	16	275	125	16	4	912	355	594	100	394	40	310	38	80	240	378	16	260
MEC-A1/100	1,5	90L	9/2D	103	553	244	135	100	16	275	125	16	4	942	385	619	100	419	40	310	38	80	240	378	16	260
MEC-A1/100	2,2	100L	10/2D	110	553	244	135	100	16	275	125	16	4	962	405	654	100	454	40	350	38	80	240	390	16	300
MEC-A1/100	3	100L	10/2D	114	553	244	135	100	16	275	125	16	4	962	405	654	100	454	40	350	38	80	240	390	16	300
MEC-A2/100	2,2	100L	38/2D	145	669	277	147	100	16	275	125	16	4	1078	405	747	100	547	50	345	42	100	300	450	20	295
MEC-A2/100	3	100L	38/2D	149	669	277	147	100	16	275	125	16	4	1078	405	747	100	547	50	345	42	100	300	450	20	295
MEC-A2/100	4	112M	19/2D	157	669	277	147	100	16	275	125	16	4	1113	440	754	150	454	50	375	42	100	300	472	20	325
MEC-A2/100	5,5	132S	17/3D	172	669	277	147	100	16	275	125	16	4	1128	455	795	150	495	50	405	42	100	300	492	20	355
MEC-A2/100	7,5	132M	18/3D	180	669	277	147	100	16	275	125	16	4	1163	490	833	150	533	50	405	42	100	300	492	20	355
MEC-A3/100	4	112M	19/2D	165	669	277	147	100	16	300	125	16	4	1113	440	754	150	454	50	375	42	100	300	472	20	325
MEC-A3/100	5,5	132S	17/3D	180	669	277	147	100	16	300	125	16	4	1128	455	795	150	495	50	405	42	100	300	492	20	355
MEC-A3/100	7,5	132M	18/3D	188	669	277	147	100	16	300	125	16	4	1163	490	833	150	533	50	405	42	100	300	492	20	355
MEC-A3/100	11	160M	20/3E	282	669	277	147	100	16	300	125	16	4	1300	627	919	150	619	50	465	42	100	300	551	20	415
MEC-A4/100	7,5	132M	18/3D	210	679	287	157	100	16	375	125	16	4	1173	490	833	150	533	50	405	42	100	300	492	20	355
MEC-A4/100	11	160M	20/3E	304	679	287	157	100	16	375	125	16	4	1310	627	919	150	619	50	465	42	100	300	551	20	415
MEC-A4/100	15	160L	21/4E	317	679	287	157	100	16	375	125	16	4	1310	627	963	150	663	50	465	42	100	300	551	20	415

BGA = Base and coupling

\* = Indicatives values according to the type of motor installed.

BGA = Socle et accouplement

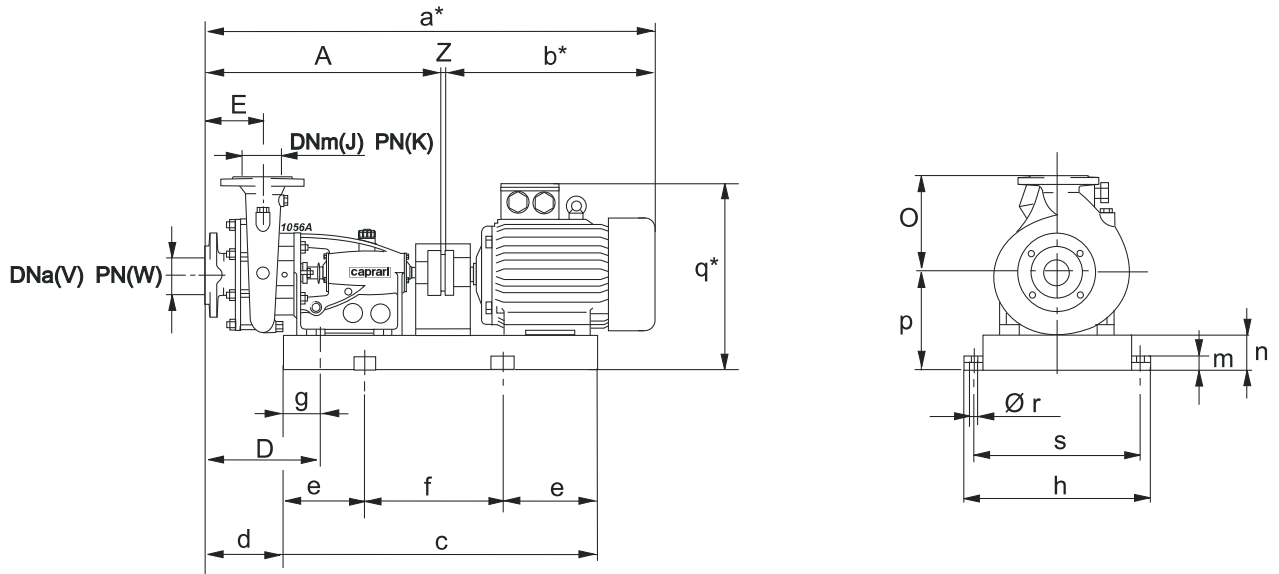
\* = Valeurs indicatives en fonction de la marque du moteur utilisé.

BGA = Base e giunto

\* = Valori indicativi in funzione della marca di motore utilizzato.

Selection - dimensions and weights for base mounted electric pumps  
 Sélection - dimensions et poids des électropompes sur socle  
 Selezione - dimensioni e pesi elettropompe su base

COUPLINGS WITH STANDARDIZED ENCLOSED ELECTRIC MOTORS  
 ACCOUPLEMENTS AVEC MOTEURS ÉLECTRIQUES FERMÉS NORMALISÉS  
 ACCOPIAMENTI CON MOTORI ELETTRICI CHIUSI NORMALIZZATI



d=D-g

\*Valori indicativi in funzione della marca di motore utilizzato  
 Indicative values according to the type of motor installed

Pump Pompe Pompa	Motor Moteur Motore	Motor Moteur Motore	BGA	Weight Poids Peso	A	D	E	J	K	O	V	W	Z	a*	b*	c	e	f	g	h	m	n	p	q*	r	s		
Type Type Tipo	[kW]	Size Taille Grand.	Type Type Tipo	[kg]	[mm]																							
MEC-A4/100	18,5	180M	22/4E	359	679	287	157	100	16	375	125	16	4	1348	665	973	150	673	50	500	42	100	300	570	20	450		
MEC-A4/100	22	180L	42/4E	379	679	287	157	100	16	375	125	16	4	1388	705	1011	150	711	50	500	42	100	300	570	20	450		
MEC-A4/100	30	200L	37/5E	509	679	287	157	100	16	375	125	16	4	1441	758	1046	150	746	50	540	42	100	300	600	20	490		
MEC-AH24/100	7,5	132M	18/3D	210	679	287	157	100	16	375	125	16	4	1173	490	833	150	533	50	405	42	100	300	492	20	355		
MEC-AH24/100	11	160M	20/3E	304	679	287	157	100	16	375	125	16	4	1310	627	919	150	619	50	465	42	100	300	551	20	415		
MEC-AH24/100	15	160L	21/4E	317	679	287	157	100	16	375	125	16	4	1310	627	963	150	663	50	465	42	100	300	551	20	415		
MEC-AH24/100	18,5	180M	22/4E	359	679	287	157	100	16	375	125	16	4	1348	665	973	150	673	50	500	42	100	300	570	20	450		
MEC-AH24/100	22	180L	42/4E	379	679	287	157	100	16	375	125	16	4	1388	705	1011	150	711	50	500	42	100	300	570	20	450		
MEC-AH24/100	30	200L	37/5E	509	679	287	157	100	16	375	125	16	4	1441	758	1046	150	746	50	540	42	100	300	600	20	490		
MEC-A5/100	15	160L	46/4F	399	812	308	155	100	16	400	125	16	4	1443	627	1085	200	685	60	465	42	140	420	671	20	415		
MEC-A5/100	18,5	180M	26/4F	452	812	308	155	100	16	400	125	16	4	1481	665	1105	200	705	60	500	42	140	420	690	20	450		
MEC-A5/100	22	180L	27/4F	473	812	308	155	100	16	400	125	16	4	1521	705	1143	200	743	60	500	42	140	420	690	20	450		
MEC-A5/100	30	200L	28/5F	546	812	308	155	100	16	400	125	16	4	1574	758	1178	200	778	60	540	42	140	420	720	20	490		
MEC-A5/100	37	225S	29/5K	593	812	308	155	100	16	400	125	16	4	1609	793	1199	200	799	60	585	42	140	420	750	20	535		
MEC-A5/100	45	225M	30/5K	636	812	308	155	100	16	400	125	16	4	1634	818	1224	200	824	60	585	42	140	420	750	20	535		
MEC-A5/100	55	250M	31/6K	773	812	308	155	100	16	400	125	16	4	1696	880	1286	200	886	60	635	42	140	420	795	20	585		
MEC-AH5/100	15	160L	46/4F	399	812	308	155	100	16	400	125	16	4	1443	627	1085	200	685	60	465	42	140	420	671	20	415		
MEC-AH5/100	18,5	180M	26/4F	452	812	308	155	100	16	400	125	16	4	1481	665	1105	200	705	60	500	42	140	420	690	20	450		
MEC-AH5/100	22	180L	27/4F	473	812	308	155	100	16	400	125	16	4	1521	705	1143	200	743	60	500	42	140	420	690	20	450		
MEC-AH5/100	30	200L	28/5F	546	812	308	155	100	16	400	125	16	4	1574	758	1178	200	778	60	540	42	140	420	720	20	490		
MEC-AH5/100	37	225S	29/5K	593	812	308	155	100	16	400	125	16	4	1609	793	1199	200	799	60	585	42	140	420	750	20	535		
MEC-AH5/100	45	225M	30/5K	636	812	308	155	100	16	400	125	16	4	1634	818	1224	200	824	60	585	42	140	420	750	20	535		
MEC-AH5/100	55	250M	31/6K	773	812	308	155	100	16	400	125	16	4	1696	880	1286	200	886	60	635	42	140	420	795	20	585		
MEC-A1/125	4	112M	19/2D	171	683	291	164	125	16	300	150	16	4	1127	440	754	150	454	50	375	42	100	300	472	20	325		
MEC-A1/125	5,5	132S	17/3D	186	683	291	164	125	16	300	150	16	4	1142	455	795	150	495	50	405	42	100	300	492	20	355		
MEC-A1/125	7,5	132M	18/3D	194	683	291	164	125	16	300	150	16	4	1177	490	833	150	533	50	405	42	100	300	492	20	355		
MEC-A1/125	11	160M	20/3E	288	683	291	164	125	16	300	150	16	4	1314	627	919	150	619	50	465	42	100	300	551	20	415		
MEC-A2/125	7,5	132M	18/3D	210	674	282	155	125	16	350	150	16	4	1168	490	833	150	533	50	405	42	100	300	492	20	355		
MEC-A2/125	11	160M	20/3E	304	674	282	155	125	16	350	150	16	4	1305	627	919	150	619	50	465	42	100	300	551	20	415		
MEC-A2/125	15	160L	21/4E	317	674	282	155	125	16	350	150	16	4	1305	627	963	150	663	50	465	42	100	300	551	20	415		
MEC-A2/125	18,5	180M	22/4E	359	674	282	155	125	16	350	150	16	4	1343	665	973	150	673	50	500	42	100	300	570	20	450		
MEC-ARB2/125	7,5	132M	18/3D	210	674	282	155	125	16	350	150	16	4	1168	490	833	150	533	50	405	42	100	300	492	20	355		
MEC-ARB2/125	11	160M	20/3E	304	674	282	155	125	16	350	150	16	4	1305	627	919	150	619	50	465	42	100	300	551	20	415		

BGA = Base and coupling

BGA = Socle et accouplement

BGA = Base e giunto

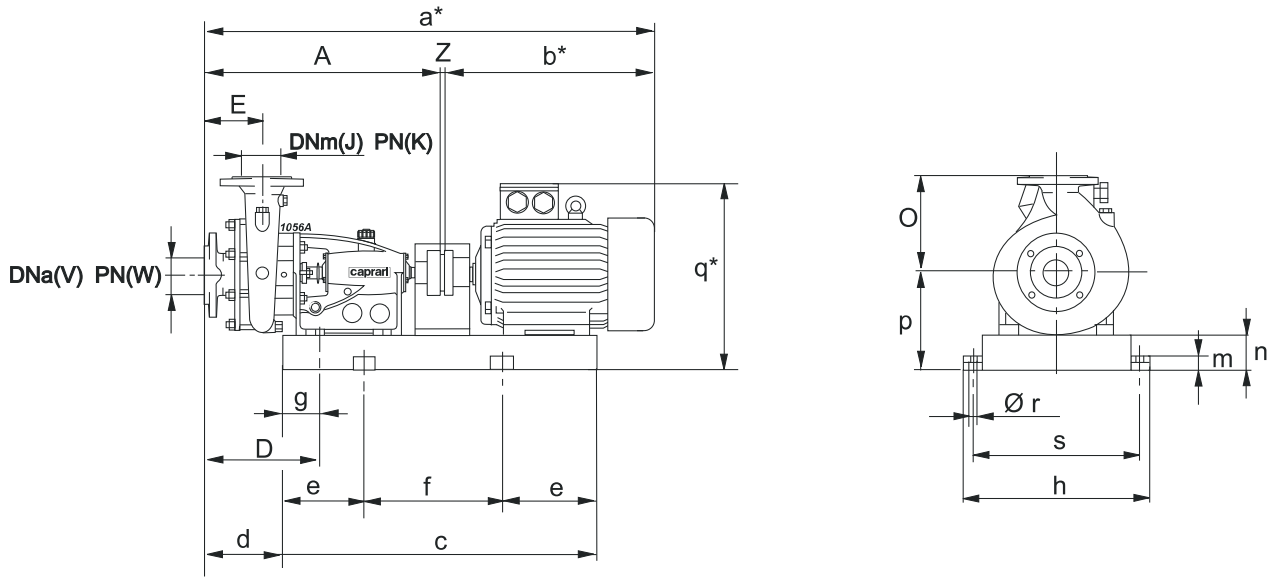
\* = Indicatives values according to the type of motor installed.

\* = Valeurs indicatives en fonction de la marque du moteur utilisé.

\* = Valori indicativi in funzione della marca di motore utilizzato.

Selection - dimensions and weights for base mounted electric pumps  
*Sélection - dimensions et poids des électropompes sur socle*  
 Selezione - dimensioni e pesi elettropompe su base

COUPLINGS WITH STANDARDIZED ENCLOSED ELECTRIC MOTORS  
*ACCOPPIEMENTI AVEC MOTEURS ÉLECTRIQUES FERMÉS NORMALISÉS*  
 ACCOPPIAMENTI CON MOTORI ELETTRICI CHIUSI NORMALIZZATI



$d=D-g$

\*Valori indicativi in funzione della marca di motore utilizzato  
 Indicative values according to the type of motor installed

Pump Pompe Pompa	Motor Moteur Motore	Motor Moteur Motore	BGA	Weight Poids Peso	A	D	E	J	K	O	V	W	Z	a*	b*	c	e	f	g	h	m	n	p	q*	r	s
Type Type Tipo	[kw]	Size Taille Grand.	Type Type Tipo	[kg]	[mm]																					
MEC-ARBZ2/125	15	160L	21/4E	317	674	282	155	125	16	350	150	16	4	1305	627	963	150	663	50	465	42	100	300	551	20	415
MEC-ARBZ2/125	18,5	180M	22/4E	359	674	282	155	125	16	350	150	16	4	1343	665	973	150	673	50	500	42	100	300	570	20	450
MEC-ARBHZ2/125	7,5	132M	18/3D	210	674	282	155	125	16	350	150	16	4	1168	490	833	150	533	50	405	42	100	300	492	20	355
MEC-ARBHZ2/125	11	160M	20/3E	304	674	282	155	125	16	350	150	16	4	1305	627	919	150	619	50	465	42	100	300	551	20	415
MEC-ARBZ2/125	15	160L	21/4E	317	674	282	155	125	16	350	150	16	4	1305	627	963	150	663	50	465	42	100	300	551	20	415
MEC-ARBZ2/125	18,5	180M	22/4E	359	674	282	155	125	16	350	150	16	4	1343	665	973	150	673	50	500	42	100	300	570	20	450
MEC-A3/125	15	160L	46/4F	391	819	315	163	125	16	375	150	16	4	1450	627	1085	200	685	60	465	42	140	420	671	20	415
MEC-A3/125	18,5	180M	26/4F	444	819	315	163	125	16	375	150	16	4	1488	665	1105	200	705	60	500	42	140	420	690	20	450
MEC-A3/125	22	180L	27/4F	465	819	315	163	125	16	375	150	16	4	1528	705	1143	200	743	60	500	42	140	420	690	20	450
MEC-A3/125	30	200L	28/5F	538	819	315	163	125	16	375	150	16	4	1581	758	1178	200	778	60	540	42	140	420	720	20	490
MEC-A3/125	37	225S	29/5K	585	819	315	163	125	16	375	150	16	4	1616	793	1199	200	799	60	585	42	140	420	750	20	535
MEC-A3/125	45	225M	30/5K	628	819	315	163	125	16	375	150	16	4	1641	818	1224	200	824	60	585	42	140	420	750	20	535
MEC-ARBHZ3/125	15	160L	46/4F	391	819	315	163	125	16	375	150	16	4	1450	627	1085	200	685	60	465	42	140	420	671	20	415
MEC-ARBHZ3/125	18,5	180M	26/4F	444	819	315	163	125	16	375	150	16	4	1488	665	1105	200	705	60	500	42	140	420	690	20	450
MEC-ARBHZ3/125	22	180L	27/4F	465	819	315	163	125	16	375	150	16	4	1528	705	1143	200	743	60	500	42	140	420	690	20	450
MEC-ARBHZ3/125	30	200L	28/5F	538	819	315	163	125	16	375	150	16	4	1581	758	1178	200	778	60	540	42	140	420	720	20	490
MEC-ARBHZ3/125	37	225S	29/5K	585	819	315	163	125	16	375	150	16	4	1616	793	1199	200	799	60	585	42	140	420	750	20	535
MEC-ARBHZ3/125	45	225M	30/5K	628	819	315	163	125	16	375	150	16	4	1641	818	1224	200	824	60	585	42	140	420	750	20	535
MEC-A4/125	30	200L	28/5F	569	819	315	163	125	16	425	150	16	4	1581	758	1178	200	778	60	540	42	140	420	720	20	490
MEC-A4/125	37	225S	29/5K	616	819	315	163	125	16	425	150	16	4	1616	793	1199	200	799	60	585	42	140	420	750	20	535
MEC-A4/125	45	225M	30/5K	659	819	315	163	125	16	425	150	16	4	1641	818	1224	200	824	60	585	42	140	420	750	20	535
MEC-A4/125	55	250M	31/6K	796	819	315	163	125	16	425	150	16	4	1703	880	1286	200	886	60	635	42	140	420	795	20	585
MEC-A4/125	75 ○	280S	48/6K	947	819	315	163	125	16	425	150	16	4	1836	1013	1333	200	933	60	695	42	140	420	815	20	645
MEC-A4/125	90 ○	280M	167/7K	1122	819	315	163	125	16	425	150	16	4	1887	1064	1384	250	884	60	695	42	140	420	815	20	645
MEC-ARBHZ4/125	30	200L	28/5F	569	819	315	163	125	16	425	150	16	4	1581	758	1178	200	778	60	540	42	140	420	720	20	490
MEC-ARBHZ4/125	37	225S	29/5K	616	819	315	163	125	16	425	150	16	4	1616	793	1199	200	799	60	585	42	140	420	750	20	535
MEC-ARBHZ4/125	45	225M	30/5K	659	819	315	163	125	16	425	150	16	4	1641	818	1224	200	824	60	585	42	140	420	750	20	535
MEC-ARBHZ4/125	55	250M	31/6K	796	819	315	163	125	16	425	150	16	4	1703	880	1286	200	886	60	635	42	140	420	795	20	585
MEC-ARBHZ4/125	75 ○	280S	48/6K	947	819	315	163	125	16	425	150	16	4	1836	1013	1333	200	933	60	695	42	140	420	815	20	645
MEC-ARBHZ4/125	90 ○	280M	167/7K	1122	819	315	163	125	16	425	150	16	4	1887	1064	1384	250	884	60	695	42	140	420	815	20	645

BGA = Base and coupling

BGA = Socle et accouplement

BGA = Base e giunto

\* = Indicative values according to the type of motor installed.

\* = Valeurs indicatives en fonction de la marque du moteur utilisé.

\* = Valori indicativi in funzione della marca di motore utilizzato.

○ Motor in IE4 efficiency class according to EU REGULATION 2019/1781. Available in other efficiency classes for non-EU markets.

○ Moteur en classe de rendement IE4 conformément au RÈGLEMENT UE2019/1781. Disponibilit  en diff rentes classes de rendement pour les march s hors UE.

○ Motore in classe di efficienza IE4 in conformit  al REGOLAMENTO UE2019/1781. Disponibili in altre classi di efficienza per mercati extra UE.