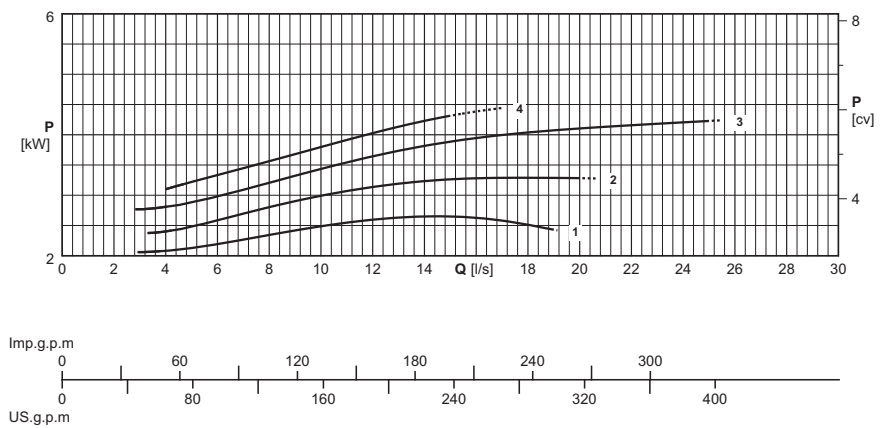
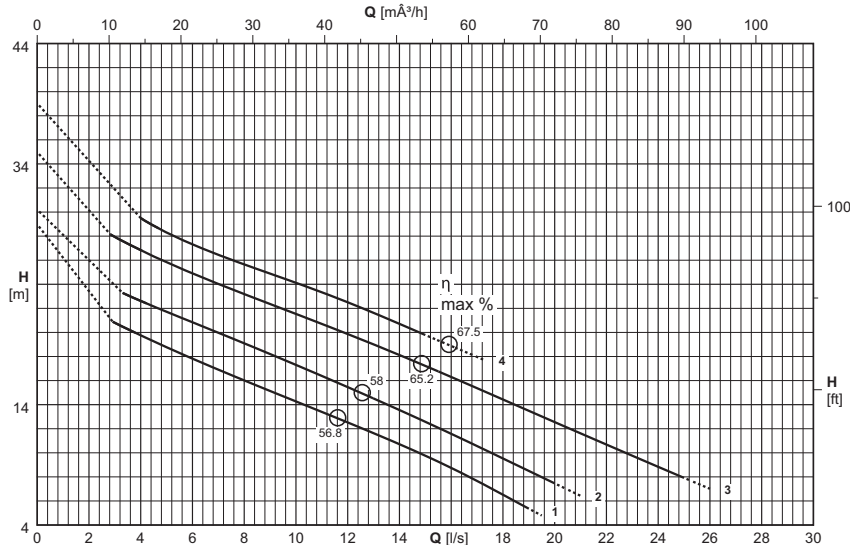


Type Type Tipo	KCM065H...+...21N3	KCM065H...+...21X3
Thermal probes Sondes thermiques Sonda termiche	On request Sur demande Su richiesta	Yes Oui Sì
Conductivity probe Sonde de conductivité Sonda di conduttività	On request Sur demande Su richiesta	Yes Oui Sì

Version cable (1)
Version câble (1)
Cavo Versione (1)

Electric pump type Electropompe type Elettropompa tipo	Power supply Alimentazione	Auxiliary Auxiliaire Ausiliario
KCM065HL+003821N3	1x(7x1,5)x10	
KCM065HG+003821N3	1x(7x1,5)x10	
KCM065HD+004821N3	1x(7x1,5)x10	
KCM065HA+004821N3	1x(7x1,5)x10	



(1) = n°. of cables x (n°. of wires each cable x size [mm²]) x cable length [m] - Cable sheath in rubber H07RN8-F (Versione+...21X3: Cable NSSHÔU-J)
Version+...21X3 Power supply:1x(7x1,5)x10
Cable length exceeding 10 m on request

(1) = n°. câbles x (n°. conducteurs câble x section [mm²]) x longueur câble [m] - Câble avec gaine en caoutchouc H07RN8-F (Versione+...21X3: Câble NSSHÔU-J)
Version+...21X3 Alimentation:1x(7x1,5)x10
Sur demande longueur de câble supérieure à 10 m

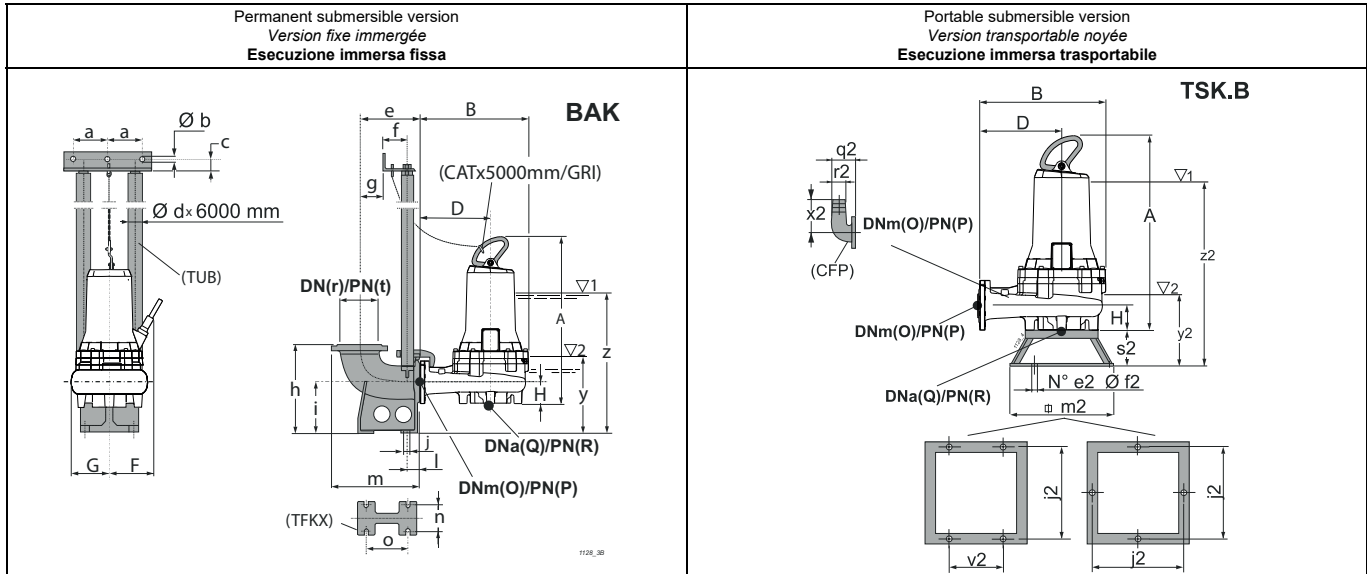
(1) = n°. cavi x (n°. conduttori per cavo x sezione [mm²]) x lunghezza cavo [m] - Guaina cavo in gomma H07RN8-F (Versione+...21X3: Cavo NSSHÔU-J)
Versione+...21X3 Alimentazione:1x(7x1,5)x10
Lunghezza cavo superiore a 10 m - su richiesta

Electric pump type Electropompe type Elettropompa tipo	Curve Courbe Curva	Motor power Puiss. moteur Potenza motore	Capacity Débit Portata																
			[l/s]	0	3	4	5	6	7	8	9	10	12,5	15	17,5	20	22,5	25	
		P ₂	[m³/h]	0	10,8	14,4	18	21,6	25,2	28,8	32,4	36	45	54	63	72	81	90	
	(N°)	[kW]	Head Hauteur Prevalenza																
			[m]	25	20,8	19,8	18,8	17,8	16,9	16	15,1	14,3	12,1	9,8	7,1				
KCM065HL+003821N3	1	3,8	[m]	25	20,8	19,8	18,8	17,8	16,9	16	15,1	14,3	12,1	9,8	7,1				
KCM065HG+003821N3	2	3,8	[m]	26,2		22,6	21,7	20,8	20	19,1	18,2	17,3	15	12,6	10	7,5			
KCM065HD+004821N3	3	4,8	[m]	31	28	26,8	25,8	24,9	24	23,2	22,4	21,5	19,4	17,2	14,9	12,6	10,2	7,9	
KCM065HA+004821N3	4	4,8	[m]	35		29,5	28,3	27,3	26,5	25,7	24,9	24,1	22,1	19,8					

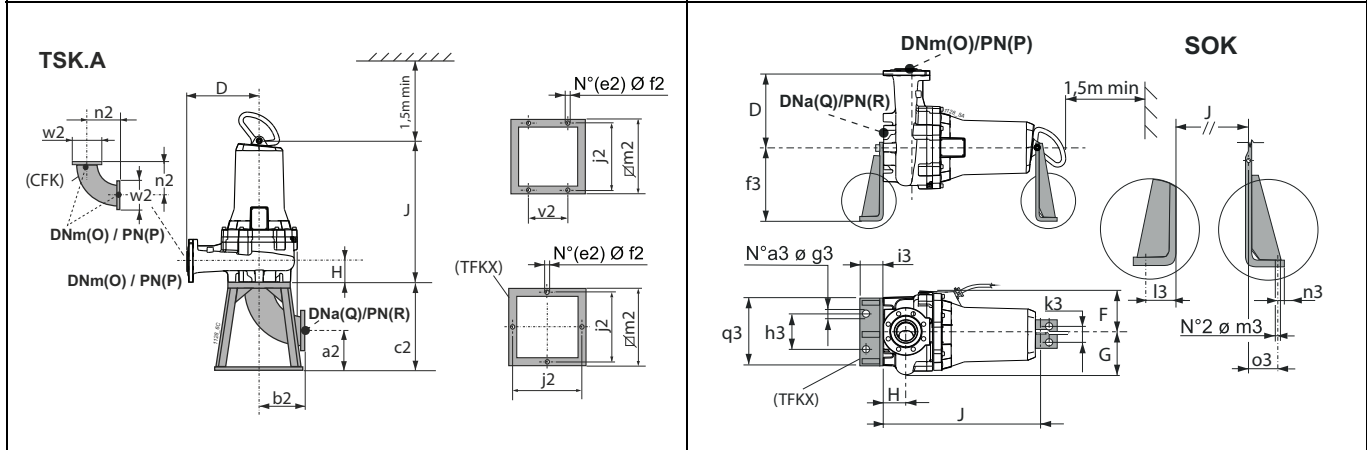
P₂ = Power rated by the motor
Performance tolerance as per:
UNI/ISO 9906 Grade 3B
For motor performances specification see page "motor features"
For the accessories specification see page "Accessories"

P₂ = Puissance restituée par le moteur
Tolérances sur les performances selon normes:
UNI/ISO 9906 Niveau 3B
Pour caractéristiques techniques moteurs voir page "Caractéristiques des moteurs"
Pour les accessoires voir page "Accessories"

P₂ = Potenza resa dal motore
Tolleranze sulle prestazioni secondo norme:
UNI/ISO 9906 Grado 3B
Per caratteristiche motori vedere pagina "caratteristiche motori"
Per accessori vedere pagina accessori



<p>For fixed installation in a dry chamber - vertical (/R) <i>Pour installation fixe en fosse sèche - verticale (/R)</i> Esecuzione per camera asciutta - verticale (/R)</p>	<p>For fixed installation in a dry chamber - horizontal (/R) <i>Pour installation fixe en fosse sèche - horizontale (/R)</i> Esecuzione per camera asciutta - orizzontale (/R)</p>
--	--



Type Type Tipo	Free passage Passage libre Passaggio Libero	Weight Poids Peso	A	B	D	F	G	H	J	O	P	Q	R	Accessories Accessoires Accessori			
			[mm]	[kg]	[mm]											BAK.	SOK.
KCM065HL+003821N3	Ø 40	88,7	601,7	390	245	204,5	145	80,5	516,4	65	16	65	16 (*)	F/E 2" F/E-A 2" E 2"	80/N3	K65	80
KCM065HG+003821N3	Ø 40	88,7	601,7	390	245	204,5	145	80,5	516,4	65	16	65	16 (*)	F/E 2" F/E-A 2" E 2"	80/N3	K65	80
KCM065HD+004821N3	Ø 40	93,3	601,7	390	245	204,5	145	80,5	516,4	65	16	65	16 (*)	F/E 2" F/E-A 2" E 2"	80/N3	K65	80
KCM065HA+004821N3	Ø 40	93,3	601,7	390	245	204,5	145	80,5	516,4	65	16	65	16 (*)	F/E 2" F/E-A 2" E 2"	80/N3	K65	80

BAK.	a	b	c	d	e	f	g	h	i	j	l	m	n	o	r	t	y	z
BAKF/E 2"	130	12,5	35	2"	220	102	40	280	160	18	47	320	110	156	80	ex PN10	231,9	483,9
BAKF/E-A 2"	130	12,5	35	2"	220	102	40	280	160	18	47	320	110	156	80	16	231,9	483,9
BAKE 2"	130	12,5	35	2"	220	102	40	280	160	18	47	312,5	110	156	65	16	231,9	483,9
SOK.	a3	f3	g3	h3	i3	k3	l3	m3	n3	o3	q3							
SOK80/N3	2	400	22	270	100	100	66	22	34	43	400							
TSK.A	a2	b2	c2	e2	f2	j2	m2	n2	v2	w2								
TSKK65A	150	140	290	4	12	390	440	140	230	185								
TSK.B	e2	f2	j2	m2	q2	r2	s2	v2	x2	y2	z2							
TSK80B	4	12	400	440	135	75	166	230	200	318,4	570,4							

<p>(3) z = Minimum submergence depth for motor without casing with continuous duty S1 (NPSHR permitting) y = Minimum submergence depth for motor without casing with intermittent duty S3 (NPSHR permitting) (*) Consult the flanges page.</p>	<p>(3) z = Immersion minimum pour moteur sans chemise en service continu S1 (compatible avec le NPSHR) y = Immersion minimum pour moteur sans chemise en service intermittent S3 (compatible avec le NPSHR) (*) Voir page brides.</p>	<p>(3) z = Immersion minima per motore senza mantello in funzione continuo S1 compatibilmente con l'NPSHR y = Immersione minima con motore senza mantello in funzione intermittente S3 compatibilmente con l'NPSHR (*) Vedere pagina flange.</p>
--	---	--