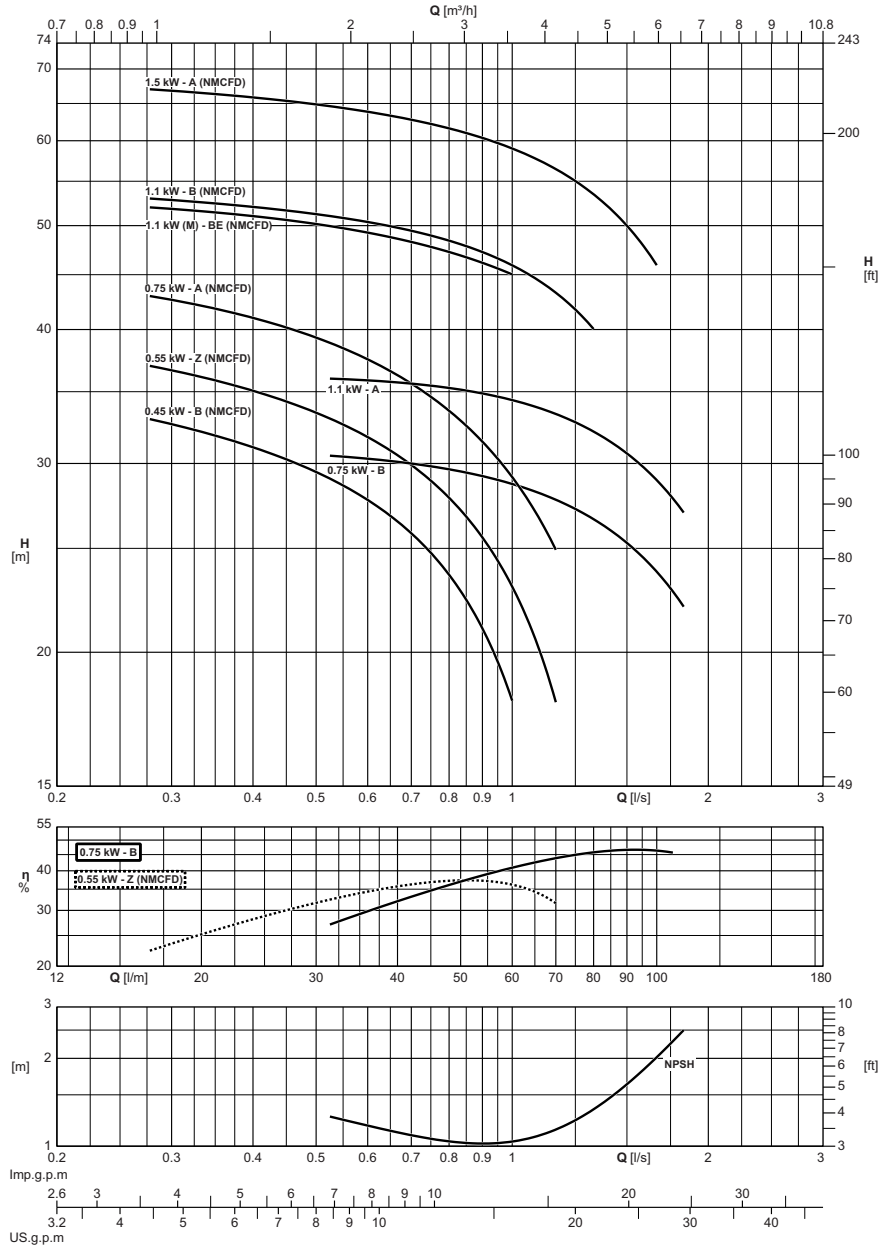
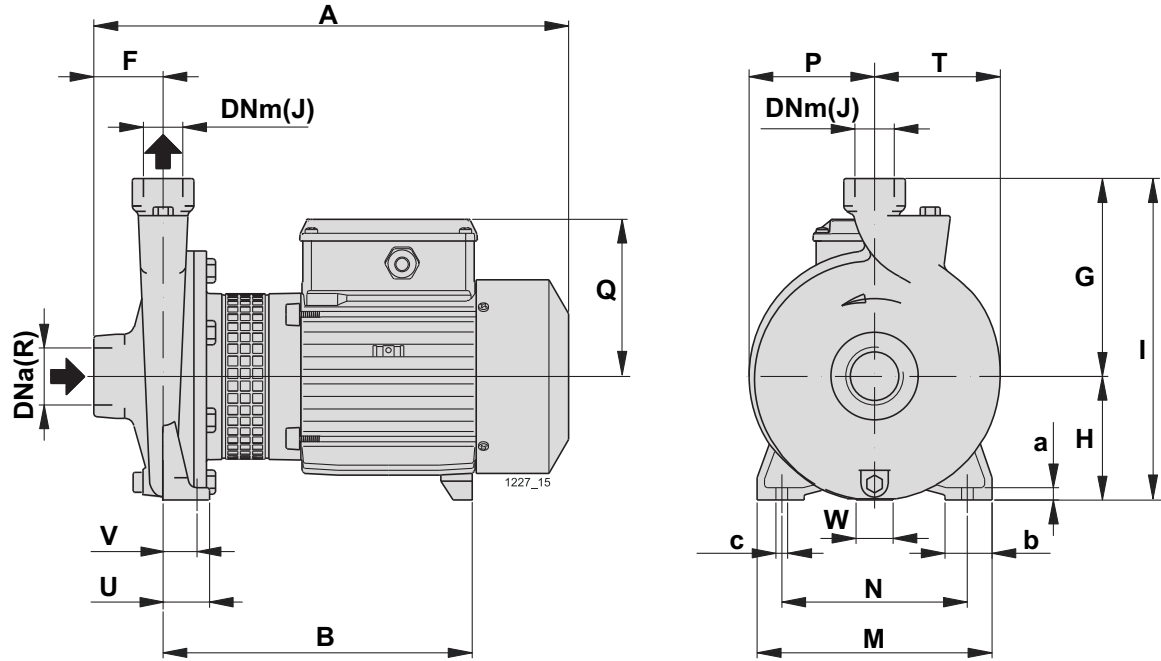


Operating data
Caracteristiques de fonctionnement
Caratteristiche di funzionamento

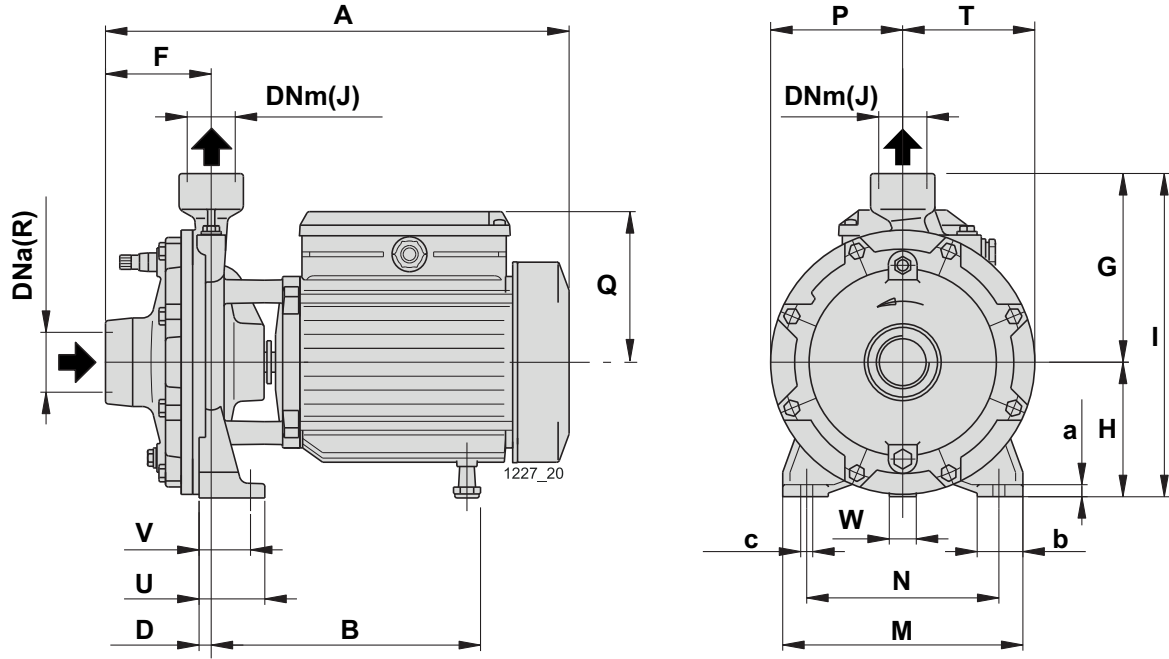


Electric pump type <i>Electropompe type</i> <i>Elettropompa tipo</i>	Motor power <i>Puiss. moteur</i> Potenza motore		DNa x DNm	Capacity <i>Debit</i> Portata												
				[l/m]	18	24	30	36	42	48	54	60	72	84	96	108
	[m³/h]	1,1		1,4	1,8	2,2	2,5	2,9	3,2	3,6	4,3	5	5,8	6,5		
				[l/s]	0,3	0,4	0,5	0,6	0,7	0,8	0,9	1	1,2	1,4	1,6	1,8
	[kW]	[CV]		Total manometric head <i>Hauteur manometrique totale</i> Prevalenza manometrica totale												
NMCFD20B+C20045M211	0,45	0,6	G 1 1/4" x G 1"	[m]	33	31,8	30	28,1	26,7	24,3	21,4	19,2				
NMCFD20B+C20045T211	0,45	0,6	G 1 1/4" x G 1"	[m]	33	31,8	30	28,1	26,7	24,3	21,4	19,2				
NMCFD20Z+C20055M211	0,55	0,75	G 1 1/4" x G 1"	[m]	37	35,5	34	32,5	30,8	28	25,9	23,6	18			
NMCFD20Z+C20055T211	0,55	0,75	G 1 1/4" x G 1"	[m]	37	35,5	34	32,5	30,8	28	25,9	23,6	18			
NMCF20B+C20075M211	0,75	1	G 1 1/4" x G 3/4"	[m]			30,5	30,3	30,1	29,6	29,3	28,7	27,4	26,5	24,8	22,8
NMCF20B+C30075T211	0,75	1	G 1 1/4" x G 3/4"	[m]			30,5	30,3	30,1	29,6	29,3	28,7	27,4	26,5	24,8	22,8
NMCFD20A+C20075M211	0,75	1	G 1 1/4" x G 1"	[m]	43	41,5	39,9	38,3	36,5	33,8	31,7	29,6	24,9			
NMCFD20A+C30075T211	0,75	1	G 1 1/4" x G 1"	[m]	43	41,5	39,9	38,3	36,5	33,8	31,7	29,6	24,9			
NMCFD20BE+C20110M211	1,1	1,5	G 1 1/4" x G 1"	[m]	52	51,4	50,5	49,4	48,7	47,5	46,3	45,5				
NMCFD20B+C30110T211	1,1	1,5	G 1 1/4" x G 1"	[m]	53	52,1	51,2	50,8	49,8	48,7	47,4	45,9	43,3			
NMCF20A+C20110M211	1,1	1,5	G 1 1/4" x G 3/4"	[m]			36	35,9	35,7	35,3	35	34,3	33	32	30,1	27,8
NMCF20A+C30110T211	1,1	1,5	G 1 1/4" x G 3/4"	[m]			36	35,9	35,7	35,3	35	34,3	33	32	30,1	27,8
NMCFD20A+C30150T211	1,5	2	G 1 1/4" x G 1"	[m]	67	66,3	64,9	64,2	62,6	61,7	60,8	58,9	56,6	52,7	47,8	
NPSH				[m]			1,3	1,2	1,1	1	1	1	1,2	1,4	1,8	2,3

Overall dimensions and weights
 Dimensions d'encombrement et poids
 Dimensioni di ingombro e pesi

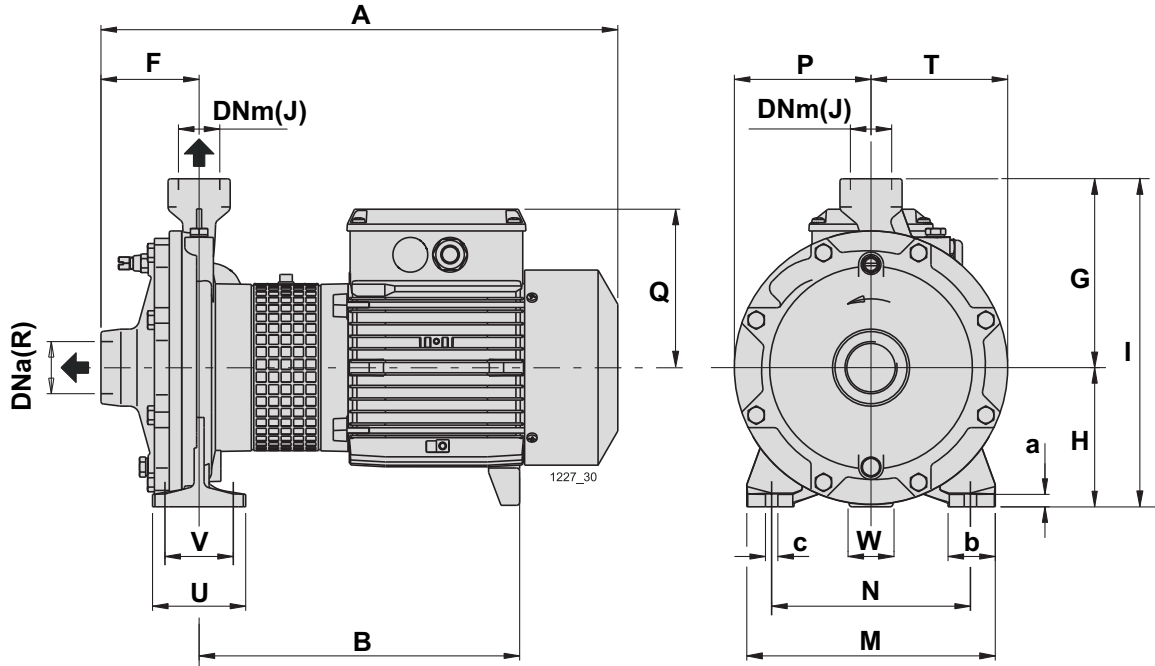


Type Type Tipo	Weight Poids Peso	[mm]																		
		A	B	F	G	H	I	J	M	N	P	Q	R	T	U	V	W	a	b	c
NMCF1A+C20037M211	8,5	261	174	40	132	80	212	G 1"	170	140	76	99	G 1"	81	40	32	20	10	35	9,5
NMCF1A+C20037T211	8,5	261	174	40	132	80	212	G 1"	170	140	76	99	G 1"	81	40	32	20	10	35	9,5
NMCF2S+C20055M211	14,5	309	202	45	150	95	245	G 1"	190	160	87	113	G 1"	90	40	32	19,5	10	35	9,5
NMCF2S+C20055T211	13,2	309	202	45	150	95	245	G 1"	190	160	87	113	G 1"	90	40	32	19,5	10	35	9,5
NMCF2B+C20055M211	13,8	309	202	45	150	95	245	G 1"	190	160	87	113	G 1"	90	40	32	19,5	10	35	9,5
NMCF2B+C20055T211	12,7	309	202	45	150	95	245	G 1"	190	160	87	113	G 1"	90	40	32	19,5	10	35	9,5
NMCF2A+C20075M211	15,2	309	202	45	150	95	245	G 1"	190	160	87	113	G 1"	90	40	32	19,5	10	35	9,5
NMCF2A+C30075T211	15,2	309	202	45	150	95	245	G 1"	190	160	87	113	G 1"	90	40	32	19,5	10	35	9,5
NMCF3C+C20110M211	23,3	377	247	50	180	112	292	G 1"	245	205	111	130	G 1"	114	55	43	31	12	45	11,5
NMCF3C+C30110T211	23,4	377	247	50	180	112	292	G 1"	245	205	111	130	G 1"	114	55	43	31	12	45	11,5
NMCF3B+C30150T211	25	377	247	50	180	112	292	G 1"	245	205	111	130	G 1"	114	55	43	31	12	45	11,5
NMCF3A+C30220T211	28,3	417	287	50	180	112	292	G 1"	245	205	111	130	G 1"	114	55	43	31	12	45	11,5
NMCF6B+C20075M211	17,2	349	234	53	150	100	250	G 1"	190	150	92	113	G 1 1/4"	96	37,5	27,5	19,5	11	38	9,5
NMCF6B+C30075T211	17	349	234	53	150	100	250	G 1"	190	150	92	113	G 1 1/4"	96	37,5	27,5	19,5	11	38	9,5
NMCF6A+C20110M211	19,2	349	234	53	150	100	250	G 1"	190	150	92	113	G 1 1/4"	96	37,5	27,5	19,5	11	38	9,5
NMCF6A+C30110T211	19	349	234	53	150	100	250	G 1"	190	150	92	113	G 1 1/4"	96	37,5	27,5	19,5	11	38	9,5
NMCF10F+C20055M211	19,3	391	247	63	150	100	250	G 1 1/4"	190	140	91	130	G 2"	97	50	35	29	12	50	14
NMCF10F+C20055T211	18,3	391	247	63	150	100	250	G 1 1/4"	190	140	91	130	G 2"	97	50	35	29	12	50	14
NMCF10D+C20075M211	20,6	391	247	63	150	100	250	G 1 1/4"	190	140	91	130	G 2"	97	50	35	29	12	50	14
NMCF10D+C30075T211	18,3	391	247	63	150	100	250	G 1 1/4"	190	140	91	130	G 2"	97	50	35	29	12	50	14
NMCF10A+C20110M211	22,3	391	247	63	150	100	250	G 1 1/4"	190	140	91	130	G 2"	97	50	35	29	12	50	14
NMCF10A+C30110T211	20,8	391	247	63	150	100	250	G 1 1/4"	190	140	91	130	G 2"	97	50	35	29	12	50	14
NMCF10S+C30150T211	21,9	391	247	63	150	100	250	G 1 1/4"	190	140	91	130	G 2"	97	50	35	29	12	50	14
NMCF11B+C30150T211	24,9	403	253	70	170	112	282	G 1 1/4"	210	160	103	130	G 2"	110	50	35	31	14	50	14
NMCF11A+C30220T211	28,9	443	293	70	170	112	282	G 1 1/4"	210	160	103	130	G 2"	110	50	35	31	14	50	14
NMCF12D+C30220T211	31,6	443	295	70	190	132	322	G 1 1/4"	240	190	120	130	G 2"	126	50	35	35	14	50	14
NMCF12C+C30300T211	38	469	294	70	190	132	322	G 1 1/4"	240	190	120	140	G 2"	126	50	35	32	14	50	14
NMCF12A+C30400T211	42,6	469	294	70	190	132	322	G 1 1/4"	240	190	120	140	G 2"	126	50	35	32	14	50	14
NMCF17H+C20110M211	23,8	423	263	80	160	112	272	G 2 1/2"	210	160	96	130	G 2 1/2"	112	50	35	31	14	50	14
NMCF17H+C30110T211	22,9	423	263	80	160	112	272	G 2 1/2"	210	160	96	130	G 2 1/2"	112	50	35	31	14	50	14
NMCF17G+C30150T211	24,3	423	263	80	160	112	272	G 2 1/2"	210	160	96	130	G 2 1/2"	112	50	35	31	14	50	14
NMCF17F+C30220T211	27,8	463	303	80	160	112	272	G 2 1/2"	210	160	96	130	G 2 1/2"	112	50	35	31	14	50	14
NMCF17D+C30300T211	33,7	479	292	80	160	112	272	G 2 1/2"	210	160	96	140	G 2 1/2"	112	50	35	20	14	50	14
NMCF20B+C20075M211	20,9	380	246	53	150	100	250	G 3/4"	190	150	93	130	G 1 1/4"	96	37,5	27,5	29	11	38	9,5
NMCF20B+C30075T211	18,5	380	246	53	150	100	250	G 3/4"	190	150	93	130	G 1 1/4"	96	37,5	27,5	29	11	38	9,5
NMCF20A+C20110M211	22,5	380	246	53	150	100	250	G 3/4"	190	150	93	130	G 1 1/4"	96	37,5	27,5	29	11	38	9,5
NMCF20A+C30110T211	20,9	380	246	53	150	100	250	G 3/4"	190	150	93	130	G 1 1/4"	96	37,5	27,5	29	11	38	9,5
NMCF25B+C20055M211	13,6	313	195	56	140	90	230	G 1"	170	130	85	113	G 1 1/2"	88	37,5	27,5	20	11	38	9,5
NMCF25B+C20055T211	12,5	313	195	56	140	90	230	G 1"	170	130	85	113	G 1 1/2"	88	37,5	27,5	20	11	38	9,5
NMCF25A+C20075M211	14,7	313	195	56	140	90	230	G 1"	170	130	85	113	G 1 1/2"	88	37,5	27,5	20	11	38	9,5
NMCF25A+C30075T211	14,6	313	195	56	140	90	230	G 1"	170	130	85	113	G 1 1/2"	88	37,5	27,5	20	11	38	9,5
NMCF25B+C20110M211	21,2	383	246	56	160	100	260	G 1"	190	150	102	130	G 1 1/2"	102	37,5	27,5	29	11	38	9,5
NMCF25B+C30110T211	20,8	383	246	56	160	100	260	G 1"	190	150	102	130	G 1 1/2"	102	37,5	27,5	29	11	38	9,5
NMCF25A+C30150T211	22,6	383	246	56	160	100	260	G 1"	190	150	102	130	G 1 1/2"	102	37,5	27,5	29	11	38	9,5
NMCF25B+C30220T211	29,7	433	291	63	180	125	305	G 1"	245	200	126	130	G 1 1/2"	126	45	32,5	34	10	45	11,5
NMCF25A+C30300T211	35,9	459	291	63	180	125	305	G 1"	245	200	126	140	G 1 1/2"	126	45	32,5	31	10	45	11,5
NMCF25S+C30400T221	40,6	459	291	63	180	125	305	G 1"	245	200	126	140	G 1 1/2"	126	45	32,5	31	10	45	11,5



Type Type Tipo	Weight Poids Peso	A	B	D	F	G	H	I	J	M	N	P	Q	R	T	U	V	W	a	b	c
		[kg]	[mm]																		
NMCFD20B+C20045M211	13,2	325	189	8,5	74	132	95	227	G 1"	170	130	93	111	G 1 1/4"	93	46	36	19,5	10	38	9,5
NMCFD20B+C20045T211	12,2	325	189	8,5	74	132	95	227	G 1"	170	130	93	111	G 1 1/4"	93	46	36	19,5	10	38	9,5
NMCFD20Z+C20055M211	14,5	325	189	8,5	74	132	95	227	G 1"	170	130	93	111	G 1 1/4"	93	46	36	19,5	10	38	9,5
NMCFD20Z+C20055T211	13,4	325	189	8,5	74	132	95	227	G 1"	170	130	93	111	G 1 1/4"	93	46	36	19,5	10	38	9,5
NMCFD20A+C20075M211	15,5	325	189	8,5	74	132	95	227	G 1"	170	130	93	111	G 1 1/4"	93	46	36	19,5	10	38	9,5
NMCFD20A+C30075T211	15,5	325	189	8,5	74	132	95	227	G 1"	170	130	93	111	G 1 1/4"	93	46	36	19,5	10	38	9,5

Overall dimensions and weights
 Dimensions d'encombrement et poids
 Dimensioni di ingombro e pesi



Type Type Tipo	Weight Poids Peso	A	B	F	G	H	I	J	M	N	P	Q	R	T	U	V	W	a	b	c
	[kg]	[mm]																		
NMCFD20BE+C20110M211	23,7	416	257	79	150	112	262	G 1"	200	160	110	130	G 1 1/4"	110	75	55	31	10	38	9,5
NMCFD20B+C30110T211	23,6	416	257	79	150	112	262	G 1"	200	160	110	130	G 1 1/4"	110	75	55	31	10	38	9,5
NMCFD20A+C30150T211	25,3	416	257	79	150	112	262	G 1"	200	160	110	130	G 1 1/4"	110	75	55	31	10	38	9,5
NMCFD25C+C30220T211	41,2	490	316	97	180	140	320	G 1"	250	190	133	130	G 1 1/2"	133	100	70	36	12	50	14
NMCFD25B+C30300T211	48,3	505	304	97	180	140	320	G 1"	250	190	133	140	G 1 1/2"	133	100	70	34	12	50	14
NMCFD25A+C30400T221	52,4	505	304	97	180	140	320	G 1"	250	190	133	140	G 1 1/2"	133	100	70	34	12	50	14