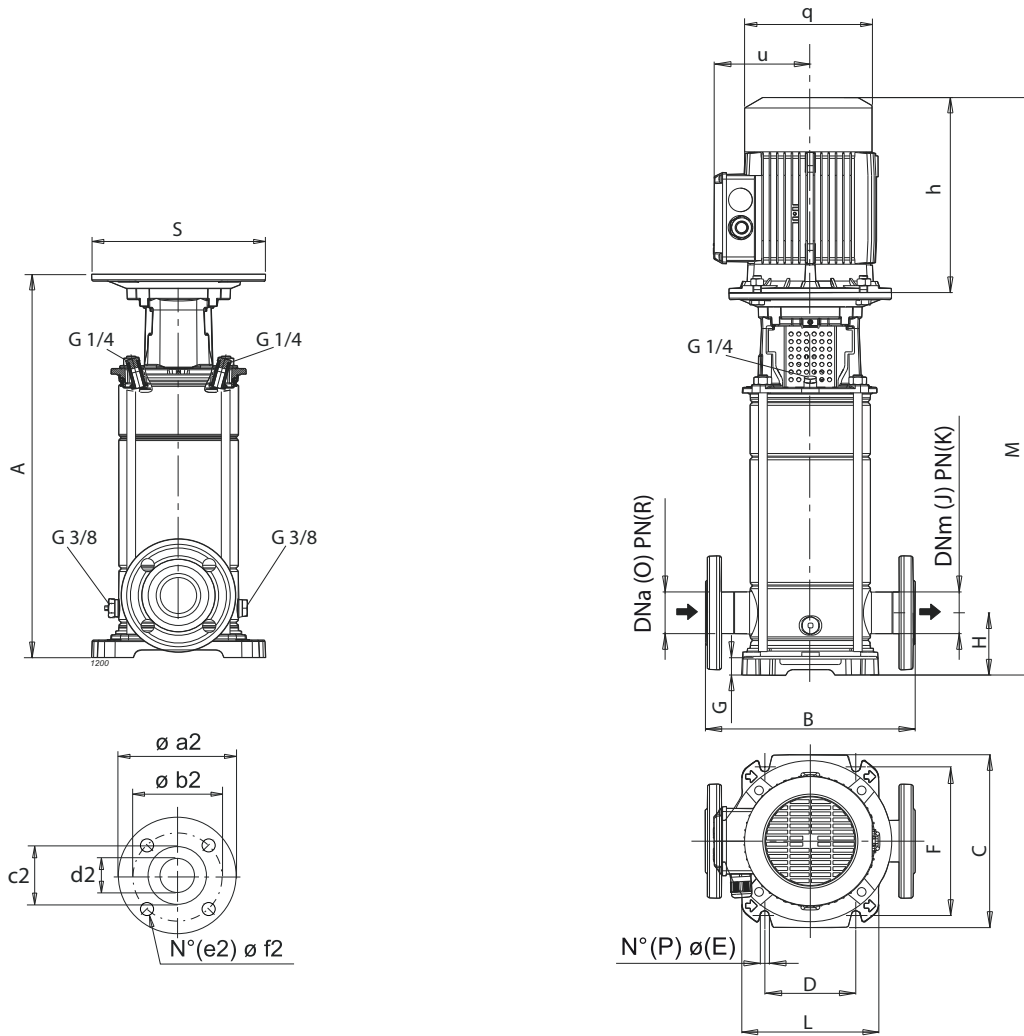


Electric pump type Electropompe type Elettropompa tipo		Motor power Puiss. moteur Potenza motore		Capacity / Debit / Portata												
				[l/s]	1,4	1,6	1,8	2	2,2	2,4	2,6	2,8	3	3,2	3,4	3,6
		[kW]	[CV]	[m³/h]	5	5,8	6,5	7,2	7,9	8,6	9,4	10,1	10,8	11,5	12,2	13
				[l/min]	84	96	108	120	132	144	156	168	180	192	204	216
Single-phase Monophasé Monofase	Three-phase Triphasé Trifase	Total manometric head Hauteur manométrique totale Prevalenza manometrica totale														
		[m]	43	42,5	41,5	40,5	39,5	37,5	35,5	33,5	31	28	24,5	21		
	CVD101/4+C30150T211-V	1,5	2	[m]	43	42,5	41,5	40,5	39,5	37,5	35,5	33,5	31	28	24,5	21
	CVD101/5+C30220T211-V	2,2	3	[m]	54	53	52	51	49,5	47,5	45	42	39	35	31	26
	CVD101/6+C30220T211-V	2,2	3	[m]	65	64	63	61	59	57	54	50	46,5	42	37	31,5
	CVD101/7+C30300T211-V	3	4	[m]	76	75	73	71	69	66	63	59	54	49	43	36
	CVD101/8+C30300T211-V	3	4	[m]	87	86	84	82	79	76	72	67	62	56	49	42
	CVD101/10+C30400T221-V	4	5,5	[m]	109	107	105	102	99	95	90	84	77	70	61	52
	CVD101/11+C30400T221-V	4	5,5	[m]	119	117	115	112	108	104	99	92	85	77	68	57
	CVD101/13+C30550T221-V	5,5	7,5	[m]	141	139	137	133	129	123	117	109	101	91	80	68
	CVD101/15+C30550T221-V	5,5	7,5	[m]	163	161	157	153	148	142	134	126	116	105	92	78
	CVD101/17+C30750T221-V	7,5	10	[m]	184	182	178	173	168	160	152	142	131	119	105	89
	CVD101/19+C30750T221-V	7,5	10	[m]	206	203	199	194	187	179	170	159	147	133	117	99
NPSH				[m]	0,9	0,9	1	1,1	1,2	1,3	1,5	1,7	1,9	2,2	2,5	2,8

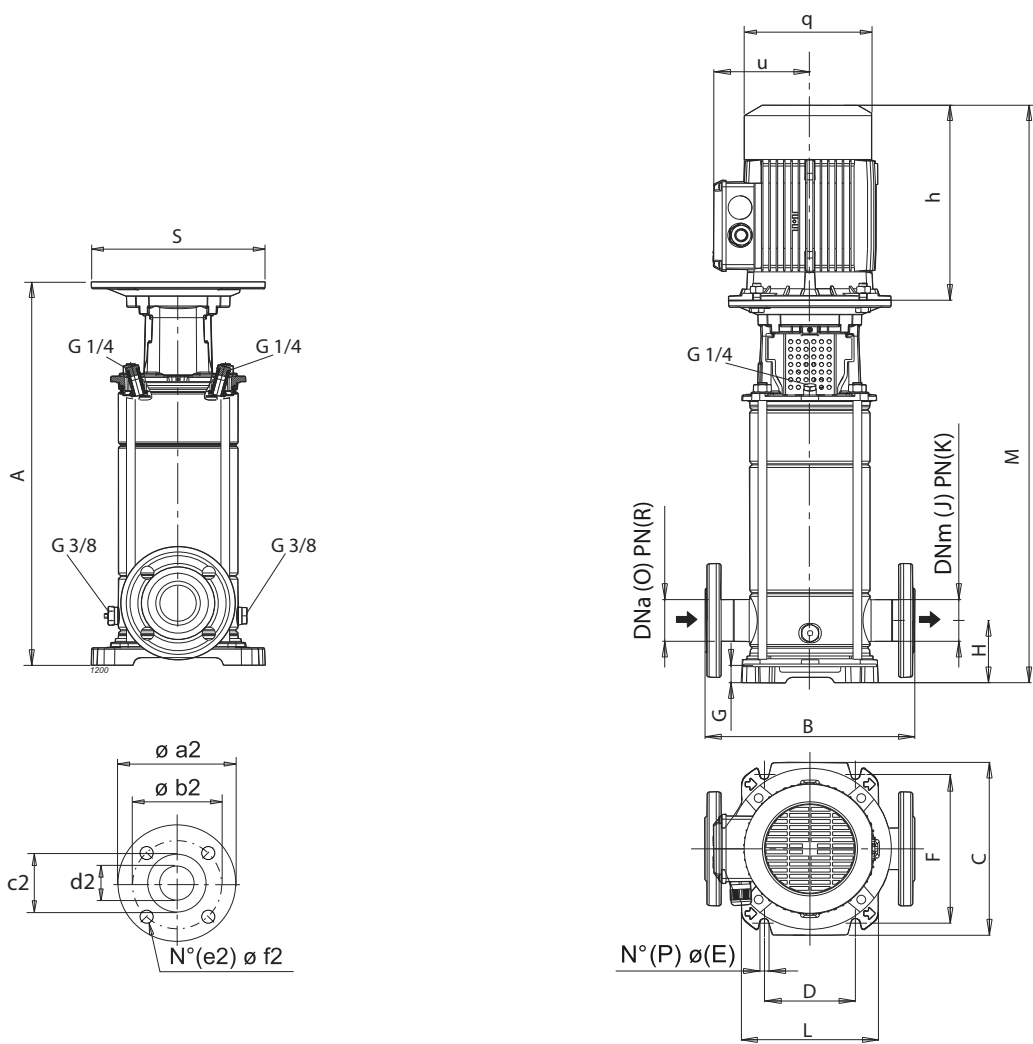
M.E.I. ≥ 0.40

Overall dimensions and weights
 Dimensions d'encombrement et poids
 Dimensioni di ingombro e pesi



Type Type Tipo	A	B	C	D	E	F	G	H	J	K	L	M	O	P	R	S	h	q	u	a2	b2	c2	d2	e2	f2	Weight Poids Peso
CVD031/4+C30075T211-V	382.5	250	205	100	13	180	35.5	75	25	25-40	165	637.5	25	4	25-40	200	255	157	127.5	115	85	65	25	4	14	31
CVD031/5+C30075T211-V	406.5	250	205	100	13	180	35.5	75	25	25-40	165	661.5	25	4	25-40	200	255	157	127.5	115	85	65	25	4	14	31,9
CVD031/6+C30110T211-V	430.5	250	205	100	13	180	35.5	75	25	25-40	165	685.5	25	4	25-40	200	255	157	127.5	115	85	65	25	4	14	34,5
CVD031/7+C30110T211-V	454.5	250	205	100	13	180	35.5	75	25	25-40	165	709.5	25	4	25-40	200	255	157	127.5	115	85	65	25	4	14	35,3
CVD031/8+C30150T211-V	478.5	250	205	100	13	180	35.5	75	25	25-40	165	733.5	25	4	25-40	200	255	157	127.5	115	85	65	25	4	14	37,4
CVD031/10+C30150T211-V	527	250	205	100	13	180	35.5	75	25	25-40	165	782	25	4	25-40	200	255	157	127.5	115	85	65	25	4	14	38,9
CVD031/12+C30220T211-V	575.5	250	205	100	13	180	35.5	75	25	25-40	165	870.5	25	4	25-40	200	295	157	127.5	115	85	65	25	4	14	43,3
CVD031/14+C30220T211-V	623.5	250	205	100	13	180	35.5	75	25	25-40	165	918.5	25	4	25-40	200	295	157	127.5	115	85	65	25	4	14	45,2
CVD031/16+C30300T211-V	672	250	205	100	13	180	35.5	75	25	25-40	165	988	25	4	25-40	250	316	188	137.5	115	85	65	25	4	14	53,8
CVD031/18+C30300T211-V	720.5	250	205	100	13	180	35.5	75	25	25-40	165	1036.5	25	4	25-40	250	316	188	137.5	115	85	65	25	4	14	55,3
CVD031/20+C30300T211-V	768.5	250	205	100	13	180	35.5	75	25	25-40	165	1084.5	25	4	25-40	250	316	188	137.5	115	85	65	25	4	14	56,8
CVD031/4+C20075M211-V	382.5	250	205	100	13	180	35.5	75	25	25-40	165	637.5	25	4	25-40	200	255	157	127.5	115	85	65	25	4	14	31,5
CVD031/5+C20075M211-V	406.5	250	205	100	13	180	35.5	75	25	25-40	165	661.5	25	4	25-40	200	255	157	127.5	115	85	65	25	4	14	32,6
CVD031/6+C20110M211-V	430.5	250	205	100	13	180	35.5	75	25	25-40	165	685.5	25	4	25-40	200	255	157	127.5	115	85	65	25	4	14	34,5
CVD031/7+C20110M211-V	454.5	250	205	100	13	180	35.5	75	25	25-40	165	709.5	25	4	25-40	200	255	157	127.5	115	85	65	25	4	14	34,9
CVD051/4+C30110T211-V	382.5	250	205	100	13	180	35.5	75	32	25-40	165	637.5	32	4	25-40	200	255	157	127.5	140	100	76	32	4	19	34,1
CVD051/5+C30110T211-V	406.5	250	205	100	13	180	35.5	75	32	25-40	165	661.5	32	4	25-40	200	255	157	127.5	140	100	76	32	4	19	35,2
CVD051/6+C30150T211-V	430.5	250	205	100	13	180	35.5	75	32	25-40	165	685.5	32	4	25-40	200	255	157	127.5	140	100	76	32	4	19	37,3
CVD051/7+C30150T211-V	454.5	250	205	100	13	180	35.5	75	32	25-40	165	709.5	32	4	25-40	200	255	157	127.5	140	100	76	32	4	19	38
CVD051/8+C30220T211-V	478.5	250	205	100	13	180	35.5	75	32	25-40	165	773.5	32	4	25-40	200	295	157	127.5	140	100	76	32	4	19	41,7
CVD051/10+C30220T211-V	527	250	205	100	13	180	35.5	75	32	25-40	165	822	32	4	25-40	200	295	157	127.5	140	100	76	32	4	19	43,2
CVD051/12+C30300T211-V	575.5	250	205	100	13	180	35.5	75	32	25-40	165	886.5	32	4	25-40	250	311	188	137.5	140	100	76	32	4	19	48,2
CVD051/14+C30300T211-V	623.5	250	205	100	13	180	35.5	75	32	25-40	165	934.5	32	4	25-40	250	311	188	137.5	140	100	76	32	4	19	48,3
CVD051/16+C30400T221-V	672	250	205	100	13	180	35.5	75	32	25-40	165	983	32	4	25-40	250	311	188	137.5	140	100	76	32	4	19	58,4
CVD051/18+C30400T221-V	720.5	250	205	100	13	180	35.5	75	32	25-40	165	1031.5	32	4	25-40	250	311	188	137.5	140	100	76	32	4	19	60
CVD051/4+C20110M211-V	382.5	250	205	100	13	180	35.5	75	32	25-40	165	637.5	32	4	25-40	200	255	157	127.5	140	100	76	32	4	19	34,1
CVD051/5+C20110M211-V	406.5	250	205	100	13	180	35.5	75	32	25-40	165	661.5	32	4	25-40	200	255	157	127.5	140	100	76	32	4	19	34,7
CVD101/4+C30150T211-V	411.5	280	250	130	14	215	30.5	80	40	25-40	190	666.5	40	4	25-40	200	255	157	127.5	150	110	84	40	4	19	38

Overall dimensions and weights
 Dimensions d'encombrement et poids
 Dimensioni di ingombro e pesi



Type Type Tipo	A	B	C	D	E	F	G	H	J	K	L	M	O	P	R	S	h	q	u	a2	b2	c2	d2	e2	f2	Weight Poids Peso
CVD101/5+C30220T211-V	441.5	280	250	130	14	215	30.5	80	40	25-40	190	736.5	40	4	25-40	200	295	157	127.5	150	110	84	40	4	19	42,3
CVD101/6+C30220T211-V	471.5	280	250	130	14	215	30.5	80	40	25-40	190	766.5	40	4	25-40	200	295	157	127.5	150	110	84	40	4	19	43,2
CVD101/7+C30300T211-V	501.5	280	250	130	14	215	30.5	80	40	25-40	190	812.5	40	4	25-40	250	311	188	137.5	150	110	84	40	4	19	52
CVD101/8+C30300T211-V	532	280	250	130	14	215	30.5	80	40	25-40	190	843	40	4	25-40	250	311	188	137.5	150	110	84	40	4	19	52,3
CVD101/10+C30400T221-V	592	280	250	130	14	215	30.5	80	40	25-40	190	903	40	4	25-40	250	311	188	137.5	150	110	84	40	4	19	57,2
CVD101/11+C30400T221-V	62	280	250	130	14	215	30.5	80	40	25-40	190	373	40	4	25-40	250	311	188	137.5	150	110	84	40	4	19	58,6
CVD101/13+C30550T221-V	769.5	280	250	130	14	215	30.5	80	40	25-40	190	1108.5	40	4	25-40	250	339	223	159.5	150	110	84	40	4	19	85,8
CVD101/15+C30550T221-V	830	280	250	130	14	215	30.5	80	40	25-40	190	1169	40	4	25-40	300	339	223	159.5	150	110	84	40	4	19	87,3
CVD101/17+C30750T221-V	890	280	250	130	14	215	30.5	80	40	25-40	190	1229	40	4	25-40	300	339	223	159.5	150	110	84	40	4	19	94,6
CVD101/19+C30750T221-V	950	280	250	130	14	215	30.5	80	40	25-40	190	1289	40	4	25-40	300	339	223	159.5	150	110	84	40	4	19	96,3
CVD151/1+C30110T211-V	438	300	250	130	13	215	25	90	50	25	196	693	50	4	25	200	255	157	127.5	165	125	99	50	4	19	41,5
CVD151/2+C30150T211-V	438	300	250	130	13	215	25	90	50	25	196	733	50	4	25	200	295	157	127.5	165	125	99	50	4	19	44,8
CVD151/3+C30220T211-V	486	300	250	130	13	215	25	90	50	25	196	781	50	4	25	200	295	188	127.5	165	125	99	50	4	19	54,5
CVD151/4+C30300T211-V	534	300	250	130	13	215	25	90	50	25	196	845	50	4	25	250	311	188	137.5	165	125	99	50	4	19	55,8
CVD151/5+C30400T221-V	582	300	250	130	13	215	25	90	50	25	196	893	50	4	25	250	311	188	137.5	165	125	99	50	4	19	61,1
CVD151/6+C30550T221-V	693	300	250	130	13	215	25	90	50	25	196	1032	50	4	25	300	339	223	159.5	165	125	99	50	4	19	86,5
CVD151/7+C30550T221-V	741	300	250	130	13	215	25	90	50	25	196	1080	50	4	25	300	339	223	159.5	165	125	99	50	4	19	88,4
CVD151/8+C30550T221-V	789	300	250	130	13	215	25	90	50	25	196	1128	50	4	25	300	339	223	159.5	165	125	99	50	4	19	89,3
CVD151/9+C30750T221-V	837	300	250	130	13	215	25	90	50	25	196	1176	50	4	25	300	339	223	159.5	165	125	99	50	4	19	96,5
CVD151/10+C30750T221-V	885	300	250	130	13	215	25	90	50	25	196	1224	50	4	25	300	339	223	159.5	165	125	99	50	4	19	99
CVD151/11+C30920T221-V	963	300	250	130	13	215	25	90	50	25	196	1376	50	4	25	350	413	263.4	186	165	125	99	50	4	19	128
CVD151/12+C30920T221-V	1011	300	250	130	13	215	25	90	50	25	196	1424	50	4	25	350	413	263.4	186	165	125	99	50	4	19	129,3
CVD151/13+C31100T221-V	1059	300	250	130	13	215	25	90	50	25	196	1518	50	4	25	350	459	263.4	186	165	125	99	50	4	19	136,7
CVD151/14+C31100T221-V	1107	300	250	130	13	215	25	90	50	25	196	1566	50	4	25	350	459	263.4	186	165	125	99	50	4	19	138,2
CVD151/15+C31100T221-V	1155	300	250	130	13	215	25	90	50	25	196	1614	50	4	25	350	459	263.4	186	165	125	99	50	4	19	139,7
CVD151/16+C31500T221-V	1203	300	250	130	13	215	25	90	50	25	196	1687	50	4	25	350	484	263.4	186	165	125	99	50	4	19	165
CVD151/17+C31500T221-V	1251	300	250	130	13	215	25	90	50	25	196	1735	50	4	25	350	484	263.4	186	165	125	99	50	4	19	167,7
CVD201/1+C30110T211-V	438	300	250	130	13	215	25	90	50	25	196	693	50	4	25	200	255	157	127.5	165	125	99	50	4	19	42,3
CVD201/2+C30220T211-V	438	300	250	130	13	215	25	90	50	25	196	733	50	4	25	200	295	157	127.5	165	125	99	50	4	19	46,3