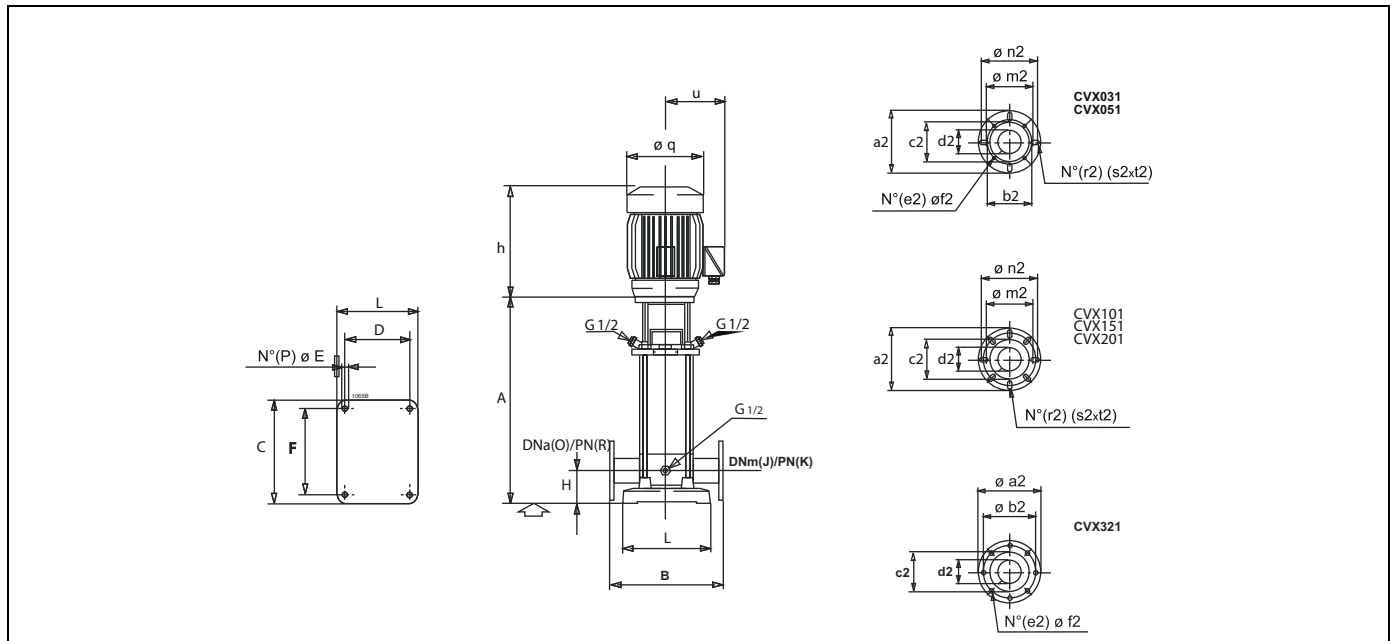


Electric pump type <i>Electropompe type</i> <b>Elektropompa tipo</b>		Motor power <i>Puiss. moteur</i> <b>Potenza motore</b>		Capacity <i>Debit</i> <b>Portata</b>																
				[l/s]	0	0,2	0,4	0,6	0,8	1	1,2									
				[m³/h]	0	0,7	1,4	2,2	2,9	3,6	4,3									
				[l/min]	0	12	24	36	48	60	72									
Single-phase <i>Monofasé</i> <b>Monofase</b>	Three-phase <i>Triphasé</i> <b>Trifase</b>	[kW]	[CV]	Total manometric head <i>Hauteur manometrique totale</i> <b>Prevalenza manometrica totale</b>																
CVX031/5+E20037M210-V	CVX031/5+E20037T211-V	0,37	0,5	[m]	32,5	30,5	29	26,5	23,5	19	12									
CVX031/7+E20055M210-V	CVX031/7+E20055T211-V	0,55	0,75	[m]	45,5	43,5	41	37,5	33,5	27,5	18									
CVX031/10+E20075M210-V	CVX031/10+E30075T212-V	0,75	1	[m]	64	61	58	54	47	38,5	25									
CVX031/15+E20110M210-V	CVX031/15+E30110T212-V	1,1	1,5	[m]	96	92	88	81	71	58	37,5									
CVX031/19+E20150M210-V	CVX031/19+E30150T212-V	1,5	2	[m]	122	116	110	102	89	72	46,5									
CVX031/23+E20220M210-V	CVX031/23+E30220T212-V	2,2	3	[m]	150	144	139	129	115	95	66									
CVX031/29+E20220M210-V	CVX031/29+E30220T212-V	2,2	3	[m]	188	181	173	160	142	116	79									
	CVX031/33+E30300T212-V	3	4	[m]	217	209	200	186	166	139	97									
	CVX031/36+E30300T212-V	3	4	[m]	237	227	217	202	181	149	105									
<b>NPSH</b>				[m]		1	1	1,1	1,3	1,6	2,5									
					M.E.I. ≥ 0.40															

Overall dimensions and weights  
Dimensions d'encombrement et poids  
Dimensioni di ingombro e pesi



Type Type Tipo	A	B	C	D	E	F	H	J	K	L	O	P	R	h	q	u	a2	b2	c2	d2	e2	f2	m2	n2	r2	s2	t2	Weight Poids Peso
CVX031/5+E20037T211-V	318	250	210	100	14	180	75	25/32	25	150	25/32	4	25	215	145	114	140	85	58	32	4	14	89	105	4	19	27	18,5
CVX031/7+E20055T211-V	354	250	210	100	14	180	75	25/32	25	150	25/32	4	25	215	145	114	140	85	58	32	4	14	89	105	4	19	27	20
CVX031/10+E30075T212-V	414	250	210	100	14	180	75	25/32	25	150	25/32	4	25	255	157	125	140	85	58	32	4	14	89	105	4	19	27	25,4
CVX031/15+E30110T212-V	504	250	210	100	14	180	75	25/32	25	150	25/32	4	25	255	157	125	140	85	58	32	4	14	89	105	4	19	27	29,1
CVX031/19+E30150T212-V	592	250	210	100	14	180	75	25/32	25	150	25/32	4	25	305	177	138	140	85	58	32	4	14	89	105	4	19	27	36,8
CVX031/23+E30220T212-V	664	250	210	100	14	180	75	25/32	25	150	25/32	4	25	335	177	138	140	85	58	32	4	14	89	105	4	19	27	41,3
CVX031/29+E30220T212-V	772	250	210	100	14	180	75	25/32	25	150	25/32	4	25	335	177	138	140	85	58	32	4	14	89	105	4	19	27	43,6
CVX031/33+E30300T212-V	848	250	210	100	14	180	75	25/32	25	150	25/32	4	25	380	205	150	140	85	58	32	4	14	89	105	4	19	27	52,5
CVX031/36+E30300T212-V	902	250	210	100	14	180	75	25/32	25	150	25/32	4	25	380	205	150	140	85	58	32	4	14	89	105	4	19	27	55,8
CVX031/5+E20037M210-V	318	250	210	100	14	180	75	25/32	25	150	25/32	4	25	213	135	107	140	85	58	32	4	14	89	105	4	19	27	18,3
CVX031/7+E20055M210-V	354	250	210	100	14	180	75	25/32	25	150	25/32	4	25	213	135	107	140	85	58	32	4	14	89	105	4	19	27	20
CVX031/10+E20075M210-V	414	250	210	100	14	180	75	25/32	25	150	25/32	4	25	241	155	141	140	85	58	32	4	14	89	105	4	19	27	25,1
CVX031/15+E20110M210-V	504	250	210	100	14	180	75	25/32	25	150	25/32	4	25	241	155	141	140	85	58	32	4	14	89	105	4	19	27	28,3
CVX031/19+E20150M210-V	592	250	210	100	14	180	75	25/32	25	150	25/32	4	25	261	175	160	140	85	58	32	4	14	89	105	4	19	27	34,8
CVX031/23+E20220M210-V	664	250	210	100	14	180	75	25/32	25	150	25/32	4	25	286	175	160	140	85	58	32	4	14	89	105	4	19	27	38,3
CVX031/29+E20220M210-V	772	250	210	100	14	180	75	25/32	25	150	25/32	4	25	286	175	160	140	85	58	32	4	14	89	105	4	19	27	40,6
CVX051/4+E20055T211-V	336	250	210	100	14	180	75	25/32	25	150	25/32	4	25	215	145	114	140	85	58	32	4	14	89	105	4	19	27	21
CVX051/5+E30075T212-V	369	250	210	100	14	180	75	25/32	25	150	25/32	4	25	255	157	125	140	85	58	32	4	14	89	105	4	19	27	25,8
CVX051/8+E30110T212-V	450	250	210	100	14	180	75	25/32	25	150	25/32	4	25	255	157	125	140	85	58	32	4	14	89	105	4	19	27	29,1
CVX051/10+E30150T212-V	520	250	210	100	14	180	75	25/32	25	150	25/32	4	25	305	177	138	140	85	58	32	4	14	89	105	4	19	27	35,4
CVX051/13+E30220T212-V	601	250	210	100	14	180	75	25/32	25	150	25/32	4	25	335	177	138	140	85	58	32	4	14	89	105	4	19	27	39,8
CVX051/16+E30220T212-V	682	250	210	100	14	180	75	25/32	25	150	25/32	4	25	335	177	138	140	85	58	32	4	14	89	105	4	19	27	41,5
CVX051/20+E30300T212-V	794	250	210	100	14	180	75	25/32	25	150	25/32	4	25	380	205	150	140	85	58	32	4	14	89	105	4	19	27	51,2
CVX051/24+E30400T212-V	902	250	210	100	14	180	75	25/32	25	150	25/32	4	25	345	220	172	140	85	58	32	4	14	89	105	4	19	27	57
CVX051/29+E30400T212-V	1037	250	210	100	14	180	75	25/32	25	150	25/32	4	25	345	220	172	140	85	58	32	4	14	89	105	4	19	27	59,9
CVX051/36+E30550T222-V	1256	250	210	100	14	180	75	25/32	25	150	25/32	4	25	375	256	192	140	85	58	32	4	14	89	105	4	19	27	82,5
CVX051/4+E20055M210-V	336	250	210	100	14	180	75	25/32	25	150	25/32	4	25	213	135	107	140	85	58	32	4	14	89	105	4	19	27	21
CVX051/5+E20075M210-V	369	250	210	100	14	180	75	25/32	25	150	25/32	4	25	241	155	141	140	85	58	32	4	14	89	105	4	19	27	25,5
CVX051/8+E20110M210-V	450	250	210	100	14	180	75	25/32	25	150	25/32	4	25	241	155	141	140	85	58	32	4	14	89	105	4	19	27	28,3
CVX051/10+E20150M210-V	520	250	210	100	14	180	75	25/32	25	150	25/32	4	25	261	175	160	140	85	58	32	4	14	89	105	4	19	27	33,4
CVX051/13+E20220M210-V	601	250	210	100	14	180	75	25/32	25	150	25/32	4	25	286	175	160	140	85	58	32	4	14	89	105	4	19	27	36,8
CVX051/16+E20220M210-V	682	250	210	100	14	180	75	25/32	25	150	25/32	4	25	286	175	160	140	85	58	32	4	14	89	105	4	19	27	38,5
CVX101/3+E30110T212-V	387	280	248	130	14	215	80	40	16-25	200	40	4	16-25	255	157	125	150	-	79	42	-	-	105	115	4	19	24	38,1
CVX101/4+E30150T212-V	433	280	248	130	14	215	80	40	16-25	200	40	4	16-25	305	177	138	150	-	79	42	-	-	105	115	4	19	24	45,1
CVX101/6+E30220T212-V	493	280	248	130	14	215	80	40	16-25	200	40	4	16-25	335	177	138	150	-	79	42	-	-	105	115	4	19	24	47
CVX101/9+E30300T212-V	588	280	248	130	14	215	80	40	16-25	200	40	4	16-25	380	205	150	150	-	79	42	-	-	105	115	4	19	24	60
CVX101/12+E30400T212-V	678	280	248	130	14	215	80	40	16-25	200	40	4	16-25	345	220	172	150	-	79	42	-	-	105	115	4	19	24	66,5
CVX101/16+E30550T222-V	830	280	248	130	14	215	80	40	16-25	200	40	4	16-25	375	256	192	150	-	79	42	-	-	105	115	4	19	24	94
CVX101/22+E30750T222-V	1010	280	248	130	14	215	80	40	16-25	200	40	4	16-25	375	256	192	150	-	79	42	-	-	105	115	4	19	24	105,6
CVX101/3+E20110M210-V	387	280	248	130	14	215	80	40	16-25	200	40	4	16-25	241	155	141	150	-	79	42	-	-	105	115	4	19	24	37,3
CVX101/4+E20150M210-V	433	280	248	130	14	215	80	40	16-25	200	40	4	16-25	261	175	160	150	-	79	42	-	-	105	115	4	19	24	43,1
CVX101/6+E20220M210-V	493	280	248	130	14	215	80	40	16-25	200	40	4	16-25	286	175	160	150	-	79	42	-	-	105	115	4	19	24	47,2
CVX151/2+E30220T212-V	413	300	248	130	14	215	90	50	16-25	200	50	4	16-25	335	177	138	165	-	93	65	-	-	121	127	8	19	22	47,8
CVX151/3+E30300T212-V	463	300	248	130	14	215	90	50	16-25	200	50	4	16-25	380	205	150	165	-	93	65	-	-	121	127	8	19	22	56