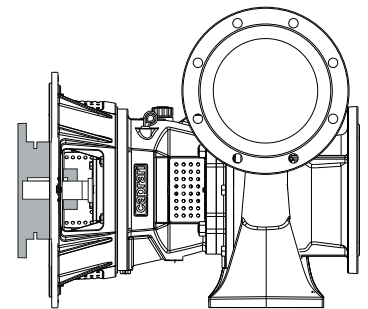
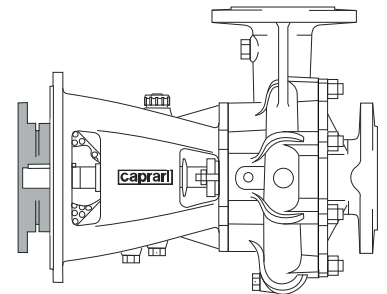
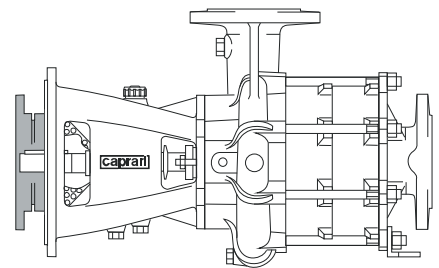




FLANGED PUMPS FOR DIESEL MOTORS
POMPES FLASQUEES OUR MOTEURS DIESEL
POMPE FLANGIATE PER MOTORI TERMICI

MEC-MG MEC-AG BHG



caprari

pumping power

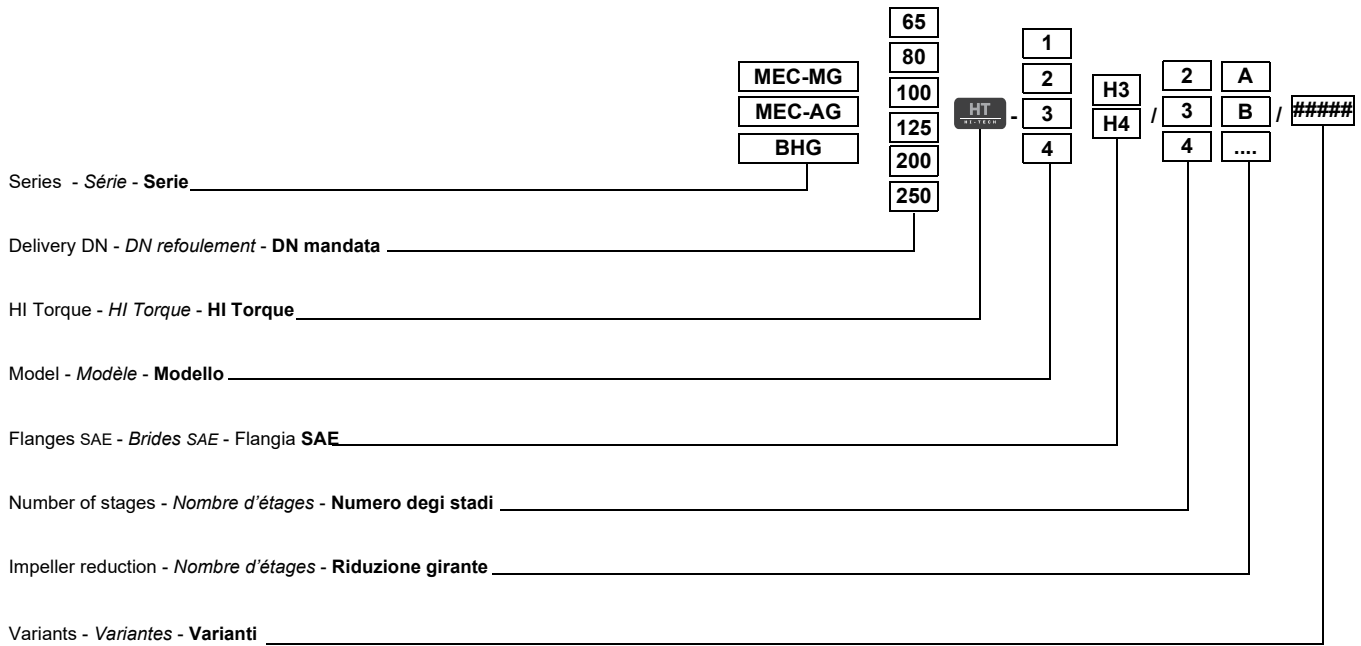
ISO 9001
ISO 14001
ISO 45001

BUREAU VERITAS
Certification

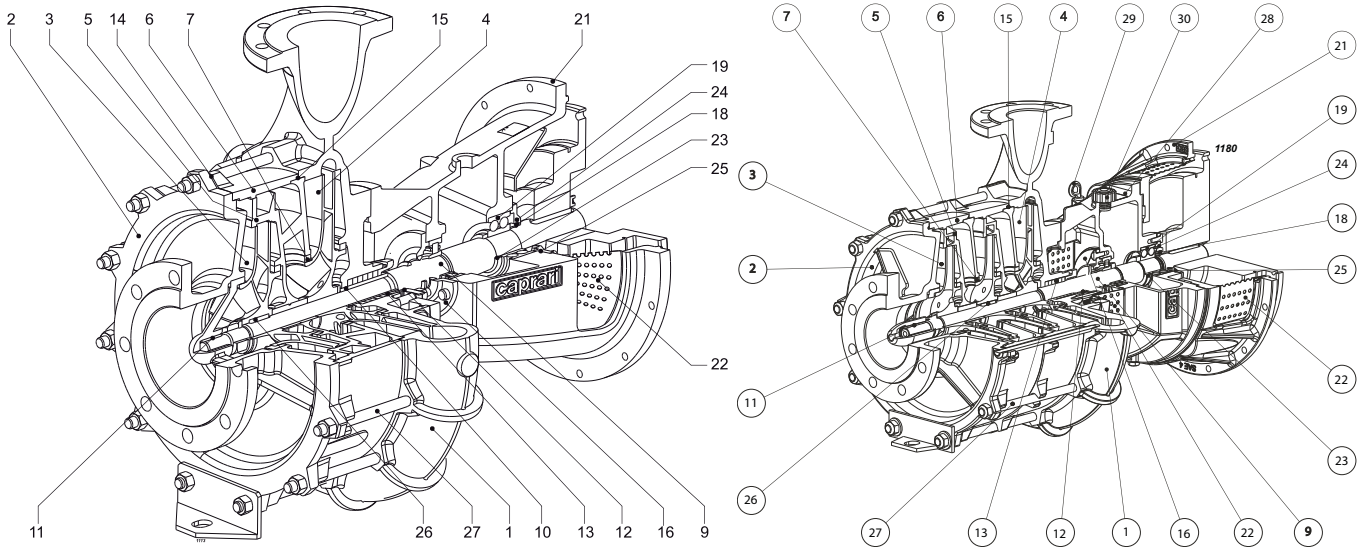


Pump coding; <i>Identification du sigle</i> ; Esemplificazione sigla	2
Pump construction and materials; <i>Construction de la pompe et matériaux</i> ; Costruzione pompa e materiali	3
Technical data; <i>Données techniques</i> ; Dati tecnici	7
Operating data; <i>Caractéristiques de fonctionnement</i> ; Caratteristiche di funzionamento	9
Overall dimensions and weights; <i>Dimensions d'encombrement et poids</i> ; Dimensioni di ingombro e pesi	26
Flanges (UNI EN 1092-2) - <i>Brides (UNI EN 1092-2)</i> - Flange (UNI EN 1092-2)	32

PUMP CODING - IDENTIFICATION DU SIGLE - ESEMPLIFICAZIONE SIGLA



Pump construction and materials
 Construction de la pompe et matériaux
 Costruzione pompa e materiali



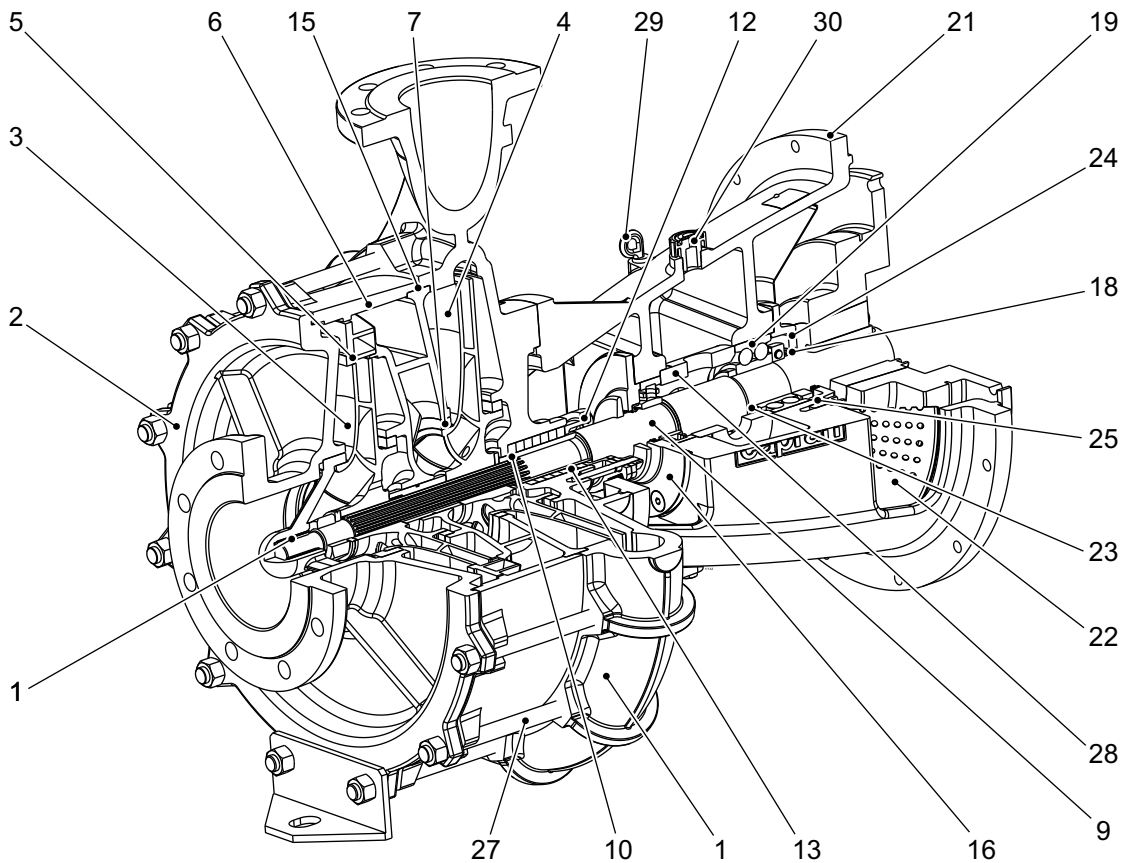
MEC-MG						
Pos.	Parts	Materials	Nomenclature	Matériaux	Nomenclatura	Materiale
1	Delivery body	Cast iron	Corps de refoulement	Fonte grise	Corpo di mandata	Ghisa grigia
1	Delivery body	Nodular cast iron	Corps de refoulement	Fonte sphéroïdale	Corpo di mandata	Ghisa sferoidale
2	Suction support	Cast iron	Palier aspiration	Fonte grise	Supporto aspirazione	Ghisa grigia
3-4	Impeller	Cast iron	Roue	Fonte grise	Girante	Ghisa grigia
5	Diffuser	Cast iron	Diffuseur	Fonte grise	Diffusore	Ghisa grigia
6	Cooling jacket	Cast iron	Chemise	Fonte grise	Mantello	Ghisa grigia
7	Impeller wear ring	Cast iron	Bague d'usure	Fonte grise	Anello sede girante	Ghisa grigia
9	Pump shaft	Stainless steel	Arbre de pompe	Acier inox	Albero pompa	Acciaio inox
10	Shaft sleeve	Steel	Entretoise arbre	Acier	Bussola albero	Acciaio
11	Bearing bush	Bronze	Coussinet	Bronze	Bronzina supporto aspirazione	Bronzo
12	Stuffing box	Steel	Presse-étoupe	Acier	Premitreccia	Acciaio
13	Packing	Ribbon cable in GORE-TEX	Garniture à tresse	Tresse en fil GORE-TEX	Baderna	Treccia in filato GORE-TEX
15	OR Seal ring	Rubber	Bague d'étanchéité OR	Caoutchouc	Anello di tenuta OR	Gomma
16-24	Flange bearing	Cast iron	Bride roulement	Fonte grise	Flangia cuscinetto	Ghisa grigia
18	Seal ring	Rubber	Bague d'étanchéité	Caoutchouc	Anello di tenuta	Gomma
19	Bearing	-	Coussinet	-	Cuscinetto	-
21	Lantern bracket	Cast iron	Lanterne-support	Fonte grise	Supporto di collegamento	Ghisa grigia
22	Protective casing	Stainless steel	Carter de protection	Acier inox	Carter di protezione	Acciaio inox
22	Protective casing	Steel	Carter de protection	Acier	Carter di protezione	Acciaio
23	Elastic ring	Steel	Circlip	Acier	Anello elastico	Acciaio
25	Washer flange	Impregnated plastic material	Joint de bride	Mat. plastique imprégnée	Guarnizione flangia	Mat. plastico impregnato
26	Feather key	Steel	Languette	Acier	Linguetta	Acciaio
27	Tie rod	Steel	Tirant	Acier	Tirante	Acciaio
28	Support bearing (SAE3/4/5)	Cast iron	Support de roulement (SAE3/4/5)	Fonte grise	Supporto cuscinetto (SAE3/4/5)	Ghisa grigia
29	Oil dipstick (SAE3/4/5)	Steel/Rubber	Gauge niveau huile (SAE3/4/5)	Acier/Caoutchouc	Asta livello olio (SAE3/4/5)	Acciaio/Gomma
30	Plug (SAE3/4/5)	Aluminium/rubber	Bouchon (SAE3/4/5)	Aluminium/caoutchouc	Tappo (SAE3/4/5)	Alluminio/gomma

Screws and nuts in stainless steel.

Vis et écrous en acier inox.

Viti e dadi in acciaio inox.

Pump construction and materials
 Construction de la pompe et matériaux
 Costruzione pompa e materiali



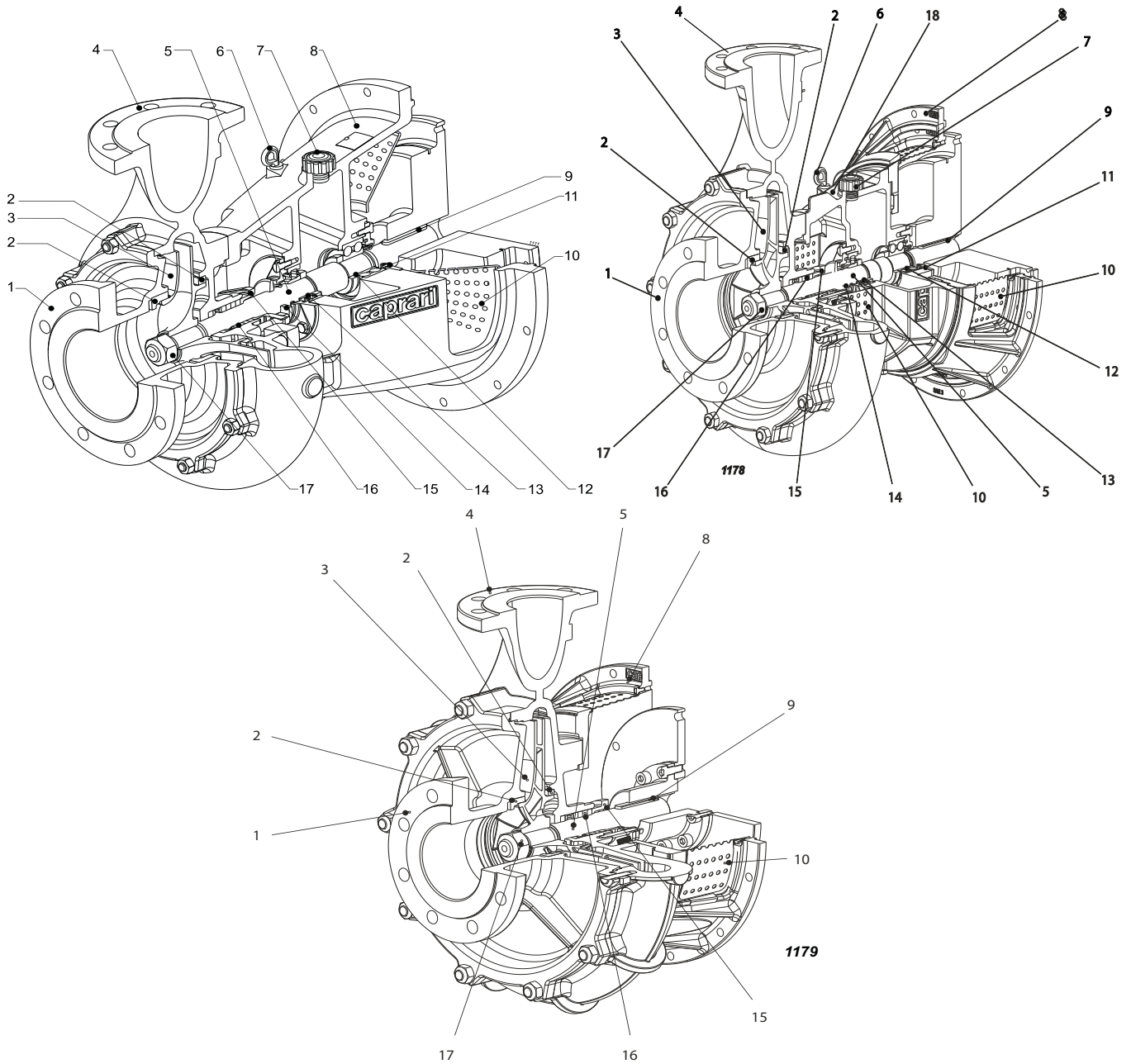
MEC-MG HT						
Pos.	Parts	Materials	Nomenclature	Matériaux	Nomenclatura	Materiale
1	Delivery body	Cast iron	Corps de refoulement	Fonte grise	Corpo di mandata	Ghisa grigia
2	Suction support	Cast iron	Palier aspiration	Fonte grise	Supporto aspirazione	Ghisa grigia
3-4	Impeller	Steel	Roue	Acier	Girante	Acciaio
5	Diffuser	Cast iron	Diffuseur	Fonte grise	Diffusore	Ghisa grigia
6	Cooling jacket	Cast iron	Chemise	Fonte grise	Mantello	Ghisa grigia
7	Impeller wear ring	Cast iron	Bague d'usure	Fonte grise	Anello sede girante	Ghisa grigia
9	Pump shaft	Stainless steel	Arbre de pompe	Acier inox	Albero pompa	Acciaio inox
10	Shaft sleeve	Stainless steel	Entretoise arbre	Acier inox	Bussola albero	Acciaio inox
11	Shaft bearing bush	-	Coussinet arbre	-	Cuscinetto albero	-
12	Stuffing box	Steel	Presse-étoupe	Acier	Premitreccia	Acciaio
13	Packing	ePTFE	Garniture à tresse	ePTFE	Baderna	ePTFE
14	Gasket for suction cover	-	Joint de la pièce d'aspiration	-	Guarnizione corpo pompa	-
15	OR Seal ring	Rubber	Bague d'étanchéité OR	Caoutchouc	Anello di tenuta OR	Gomma
16-24	Flange bearing	Cast iron	Bride roulement	Fonte grise	Flangia cuscinetto	Ghisa grigia
18	Seal ring	Rubber	Bague d'étanchéité	Caoutchouc	Anello di tenuta	Gomma
19	Bearing	-	Coussinet	-	Cuscinetto	-
21	Lantern bracket	Cast iron	Lanterne-support	Fonte grise	Supporto di collegamento	Ghisa grigia
22	Protective casing	Steel	Carter de protection	Acier	Carter di protezione	Acciaio
23	Elastic ring	Steel	Circlip	Acier	Anello elastico	Acciaio
25	Washer flange	Impregnated plastic material	Joint de bride	Mat. plastique imprégnée	Guarnizione flangia	Mat. plastico impregnato
27	Tie rod	Steel	Tirant	Acier	Tirante	Acciaio
28	Spacer sleeve	Stainless steel	Entretoise	Acier inox	Distanziale	Acciaio inox
29	Oil dipstick	Steel/Rubber	Gauge niveau huile	Acier/Caoutchouc	Asta livello olio	Acciaio/Gomma
30	Plug	Aluminium/rubber	Bouchon	Aluminium/caoutchouc	Tappo	Alluminio/gomma

Screws and nuts in stainless steel.

Vis et écrous en acier inox.

Viti e dadi in acciaio inox.

Pump construction and materials
 Construction de la pompe et matériaux
 Costruzione pompa e materiali



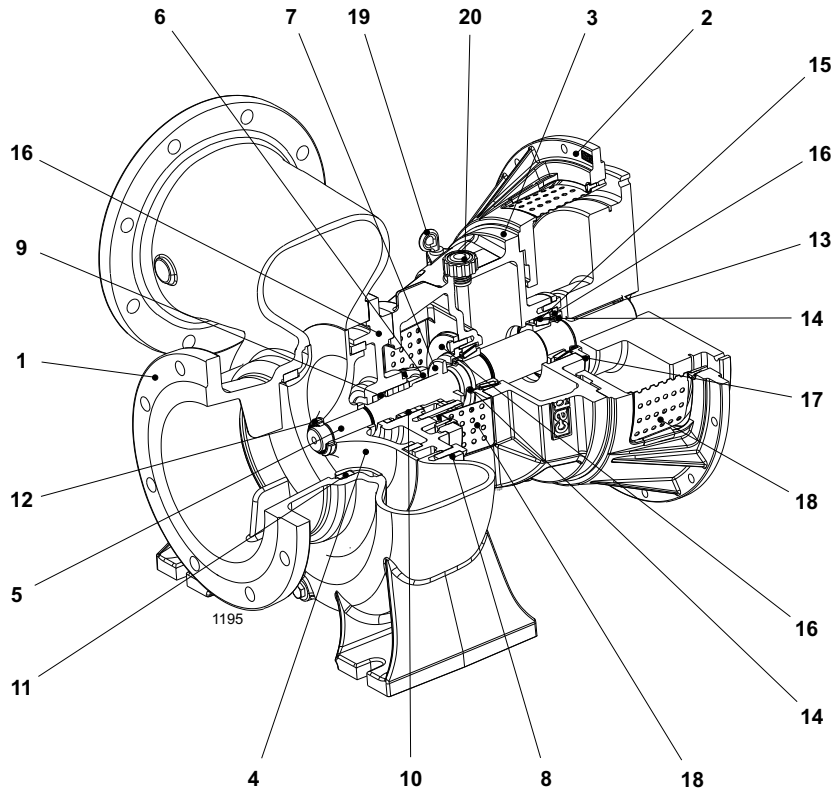
MEC-AG						
Pos.	Parts	Materials	Nomenclature	Matériaux	Nomenclatura	Materiale
1	Suction support	Cast iron	Palier aspiration	Fonte grise	Supporto aspirazione	Ghisa grigia
2	Impeller wear ring	Cast iron	Bague d'usure	Fonte grise	Anello sede girante	Ghisa grigia
3	Impeller	Cast iron	Roue	Fonte grise	Girante	Ghisa grigia
4	Delivery body	Cast iron	Corps de refoulement	Fonte grise	Corpo di mandata	Ghisa grigia
5	Pump shaft	Stainless steel	Arbre de pompe	Acier inox	Albero pompa	Acciaio inox
6	Oil dipstick	Steel/Rubber	Gauge niveau huile	Acier/Caoutchouc	Asta livello olio	Acciaio/Gomma
7	Plug	Aluminium/rubber	Bouchon	Aluminium/caoutchouc	Tappo	Alluminio/gomma
8	Lantern bracket	Cast iron	Lanterne-support	Fonte grise	Supporto di collegamento	Ghisa grigia
9	Feather key	Steel	Langnette	Acier	Linguetta	Acciaio
10	Protective casing	Steel	Carter de protection	Acier	Carter di protezione	Acciaio
11	V seal ring	Rubber	Bague d'étanchéité V	Caoutchouc	Anello di tenuta V	Gomma
12-13	Bearing	-	Coussinet	-	Cuscinetto	-
14	Deflector	Rubber	Deflecteur	Caoutchouc	Para acqua	Gomma
15	Stuffing box	Steel	Presse-étoupe	Acier	Premitreccia	Acciaio
16	Packing	Ribbon cable in GORE-TEX	Garniture à tresse	Tresse en fil GORE-TEX	Baderna	Treccia in filato GORE-TEX
16b	Mechanical seal	-	Garniture mécanique	-	Tenuta meccanica	-
17	Impeller nut	Stainless steel	Écrous blocage roue	Acier inox	Dado girante	Acciaio inox
18	Bearing bracket (SAE4-H4)	Cast iron	Coussinet-support (SAE4-H4)	Fonte grise	Supporto cuscinetto (SAE4-H4)	Ghisa grigia

Screws and nuts in stainless steel.

Vis et écrous en acier inox.

Viti e dadi in acciaio inox.

Pump construction and materials
 Construction de la pompe et matériaux
 Costruzione pompa e materiali



BHG						
Pos.	Parts	Materials	Nomenclature	Matériaux	Nomenclatura	Materiale
1	Delivery body	Cast iron	Corps de refoulement	Fonte grise	Corpo mandata	Ghisa grigia
2	Lantern bracket	Cast iron	Lanterne-support	Fonte grise	Supporto di collegamento	Ghisa grigia
3	Support bearing	Cast iron	Support de roulement	Fonte grise	Supporto cuscinetto	Ghisa grigia
4	Impeller	Cast iron	Roue	Fonte grise	Girante	Ghisa grigia
4	Impeller	Nodular cast iron	Roue	Fonte sphéroïdale	Girante	Ghisa sferoidale
5	Pump shaft	Steel	Arbre de pompe	Acier	Albero pompa	Acciaio
6	Stuffing box	Steel	Presse-étoupe	Acier	Premitreccia	Acciaio
7	Deflector	Rubber	Deflecteur	Caoutchouc	Para acqua	Gomma
8	Gasket for suction cover	-	Joint de la pièce d'aspiration	-	Guarnizione corpo pompa	-
8	Gasket for suction cover	Impregnated plastic material	Joint de la pièce d'aspiration	Mat. plastique imprégnée	Guarnizione corpo pompa	Mat. plastico impregnato
9	Spill ring	Stainless steel	Lanterne d'arrosage	Acier inox	Diffusore scarico anelli tenuta	Acciaio inox
10	Packing	HT Composite	Garniture à tresse	HT Composite	Baderna	Composito HT
11	Impeller wear ring	Cast iron	Bague d'usure	Fonte grise	Anello sede girante	Ghisa grigia
12	Threaded locking ring	Steel	Type de lanterne-support	Acier	Ghiera	Acciaio
13	Feather key	Steel	Languette	Acier	Linguetta	Acciaio
14	Seal ring	Rubber	Bague d'étanchéité	Caoutchouc	Anello di tenuta	Gomma
15	Bearing	-	Coussinet	-	Cuscinetto	-
16	Flange bearing	-	Bride roulement	-	Flangia cuscinetto	-
16	Flange bearing	Cast iron	Bride roulement	Fonte grise	Flangia cuscinetto	Ghisa grigia
17	Washer flange	Impregnated plastic material	Joint de bride	Mat. plastique imprégnée	Guarnizione flangia	Mat. plastico impregnato
18	Protective casing	Stainless steel	Carter de protection	Acier inox	Carter di protezione	Acciaio inox
19	Oil dipstick	Steel/Rubber	Gauge niveau huile	Acier/Caoutchouc	Asta livello olio	Acciaio/Gomma
20	Oil plug	Aluminium/rubber	Bouchon d'huile	Aluminium/caoutchouc	Tappo olio	Alluminio/gomma

Screws and nuts in stainless steel.

Vis et écrous en acier inox.

Viti e dadi in acciaio inox.

Technical data
Caractéristiques techniques
Dati tecnici

Standard construction / Exécution standard / Esecuzione standard						
Type Type Tipo	Impellers combination Composition des roues Combinazione giranti	Maximum rotation speed Vitesse de rotation maximum Velocità rotazione massima	Maximum working pressure Liquid temperature Pression maximale de fonctionnement Température du liquide Pressione massima di esercizio Temperatura liquido		Wet moment of inertia J Moment d'inertie J mouillé Momento d'inerzia J bagnato	
			40°C		With cast iron impellers Avec roues en fonte Con giranti in ghisa	With bronze impellers Avec roues en bronze Con giranti in bronzo
			n [min ⁻¹]	DNa	DNm	J=1/4 PD ² [kg m ²]
MEC-MG65-1H3/3	A	2650	14	20	0,28880	-
MEC-MG65-2H3/3	A	2650	14	21	0,29010	-
MEC-MG65-3H3/3	A	2900	14	21	0,29130	-
MEC-MG65-1H3/4	A	2400	14	20	0,36130	-
MEC-MG65-2H3/4	B	2400	14	21	0,36440	-
MEC-MG65-3H3/4	B	2400	14	21	0,36760	-
MEC-MG65-1H4/3	A	2650	14	20	0,28880	-
MEC-MG65-2H4/3	A	2650	14	21	0,29010	-
MEC-MG65-3H4/3	A	2900	14	21	0,29130	-
MEC-MG65-1H4/4	A	2400	14	20	0,36130	-
MEC-MG65-2H4/4	B	2400	14	21	0,36440	-
MEC-MG65-3H4/4	B	2400	14	21	0,36760	-
MEC-MG80/2	M	2900	8	16	0,47000	-
MEC-MG80/3	B	2000	8	16	0,70500	-
MEC-MG80-4/3	A	2000	8	16	0,70500	-
MEC-MG80-4/4	A	1750	8	16	0,94000	-
MEC-MG100/3	A	1450	8	14	2,95620	-
MEC-MG100-1/2	G	2400	14	20	2,20500	-
MEC-MG100-1/3	F	2000	14	20	2,89370	-
MEC-MG100-2/2	E	2200	8	18	2,23620	-
MEC-MG100-2/3	D	1750	8	18	2,95620	-
MEC-MG100HT-1/2	A	2000	8	16	2,40940	-
MEC-MG125HT-1/2	A	1750	8	16	2,25910	-
MEC-AG3H3/65	-	2900	7	10	0,05375	0,06344
MEC-AG3H4/65	-	2900	7	10	0,05375	0,06344
MEC-AG3/80	-	2650	7	10	0,05930	0,07010
MEC-AG4/80	-	2400	8	11	0,17344	0,20475
MEC-AG2/100	-	2650	7	10	0,03219	0,03797
MEC-AG3/100	-	2650	7	10	0,06906	0,08153
MEC-AG4/100	-	2200	7	10	0,18125	0,21397
MEC-AG5/100	-	2200	8	14	0,37906	0,44750
MEC-AG1/125	-	2650	7	10	0,03875	0,04575
MEC-AG2/125	-	2200	7	10	0,07000	0,08263
MEC-AG3/125	-	2400	7	10	0,73500	0,95194
MEC-AG4/125	-	2200	7	10	1,44125	1,86663
BHG200H3A	A	1750	3	6	0,07130	0,08540
BHG200H4A	A	1750	3	6	0,07130	0,08540
BHG200H4B	B	1750	3	6	0,07130	0,08540
BHG200H4C	C	1750	3	6	0,07130	0,08540
BHG200H4D	D	1750	3	6	0,07130	0,08540
BHG250H3A	A	1750	3	6	0,15230	0,18260
BHG250H4A	A	1750	3	6	0,15230	0,18260
BHG250H4B	B	1750	3	6	0,15230	0,18260
BHG250H4C	C	1750	3	6	0,15230	0,18260
BHG250H4D	D	1750	3	6	0,15230	0,18260

Pumps suitable for clean, chemically and mechanically non-aggressive waters.

- Maximum content of solid substances of the slime grain size hardness: 20 [g/m³]

- Operating maximum time with closed discharge and liquid at 40°C: 10 min.

- Direction of rotation: clockwise viewed from drive side.

- Ports positioning: axial for suction, radial for discharge, normally upward, but both 90° stations possible on request.

MEC-MG 100 pumps are not suitable for use with a centrifugal coupling owing to this latter's high degree of torsional stiffness.

MEC-AG: N.B. On demand special versions for other liquids and higher working temperature are available.

Tolerances

Given specifications relate to cold water (15 °C) at a pressure of 1 bar (atmospheric) and are guaranteed as for all series pumps according to UNI/ISO 9906 Grade 3B.

The data given in the catalogue refer to liquids with a volume mass of 1 kg/dm³ and kinematic viscosity of not more than 1 mm²/s.

Les pompes sont adaptées au pompage d'eaux douces, claires, chimiquement et mécaniquement non agressives.

- Contenu maxi. de corps solides ayant la dureté et granulométrie du limon: 20 [g/m³]

- Temps maxi. de fonctionnement à refoulement fermé avec liquide à 40°C: 10 min.

- Sens de rotation: horaire vu côté de entraînement.

- Orientation des tubulures: aspiration axiale/refoulement radial; normalement orientées vers la haut mais orientation sur demande à 90° dans les deux sens.

La pompe MEC-MG 100 n'est pas indiquée pour l'accouplement avec joint centrifuge à cause de la rigidité élevée à la torsion du joint.

MEC-AG: N.B. Exécutions spéciales pour liquides divers et températures de travail supérieures sont disponibles sur demande.

Tolerances

Les caractéristiques de fonctionnement sont relevées avec eau froide (15 °C) à la pression atmosphérique (1bar) et sont garanties, en tenant compte qu'il s'agit de pompes construites en série, selon les normes UNI/ISO 9906 Niveau 3B.

Les données du catalogue se réfèrent à des liquides ayant une densité de 1 kg/dm³ et avec une viscosité cinématique égale ou inférieure à 1 mm²/s.

Pompe adatte per il pompaggio di acqua dolce, pulita, chimicamente e meccanicamente non aggressiva.

- Contenuto massimo di sostanze solide della durezza e granulometria del limo: 20 [g/m³]

- Tempo max di funzionamento a bocca chiusa con liquido a 40°C: 10 min.

- Senso di rotazione: orario visto dal lato comando.

- Orientamento bocche: aspirante assiale/premente radiale rivolta verso l'alto orientabile su richiesta a 90° nei due sensi.

La pompa MEC-MG 100 non è adatta per l'impiego con giunto centrifugo a causa dell'elevata rigidità torsionale del giunto stesso.

MEC-AG: N.B. Su richiesta possono essere fornite esecuzioni speciali per liquidi diversi e per temperature di esercizio superiori.

Tolleranze

Le caratteristiche di funzionamento sono state rilevate con acqua fredda (15 °C) alla pressione atmosferica (1 bar) e vengono garantite, trattandosi di pompe costruite in serie, secondo le norme UNI/ISO 9906 Grado 3B.

I dati di catalogo si riferiscono a liquidi con densità di 1kg/dm³ e con viscosità cinematica non superiore a 1mm²/s.

Executions on demand - *Executions sur demand* - **Esecuzioni a richiesta**

- MEC-MG...I..** = With mechanical seal (*) - *Avec étanchéité mécanique (*)* - **Con tenuta meccanica (*)**
- MEC-MG...H.I..** = With bronze impeller - *Avec roue en bronze* - **Con girante in bronzo**
- MEC-MG...L.I..** = Delivery port pointing towards right (viewed from suction side)- *Orifice de refoulement tourné à droite (vu côté aspiration)* - **Bocca mandata verso destra (vista lato asp.)**
- MEC-MG...M.I..** = Delivery port pointing towards left (viewed from suction side) - *Orifice de refoulement tourné à gauche (vu côté aspiration)* - **Bocca mandata verso sinistra (vista lato asp.)**
- MEC-MG...D.I..** = Gland packing - *Garnitures spéciales* - **Tenuta a baderna**
-
- MEC-AG...I..** = With mechanical seal (*) - *Avec étanchéité mécanique (*)* - **Con tenuta meccanica (*)**
- MEC-AG...H.I..** = With bronze impeller - *Avec roue en bronze* - **Con girante in bronzo**
- MEC-AG...L.I..** = Delivery port pointing towards right (viewed from suction side)- *Orifice de refoulement tourné à droite (vu côté aspiration)* - **Bocca mandata verso destra (vista lato asp.)**
- MEC-AG...M.I..** = Delivery port pointing towards left (viewed from suction side) - *Orifice de refoulement tourné à gauche (vu côté aspiration)* - **Bocca mandata verso sinistra (vista lato asp.)**
- MEC-AG...D.I..** = Gland packing - *Garnitures spéciales* - **Tenuta a baderna**
-
- BHGH....** = With bronze impeller - *Avec roue en bronze* - **Con girante in bronzo**
- BHGW....** = Delivery port pointing towards upwards - *Orifice de refoulement tourné vers le haut* - **Bocca di mandata verso l'alto**
- BHGZ....** = With stainless steel shaft - *Avec arbre en acier inox* - **Con albero in acciaio inossidabile**

* = For a correct choice of the mechanical seal, physical/chemicals data of pumped liquid as well as pump's working conditions must be considered.
Pour le choix de la étanchéité mécanique il faut toujours connaître les caractéristiques de liquide à pomper et le fonctionnement de la pompe.
Per la scelta della tenuta meccanica, occorre sempre precisare le caratteristiche di funzionamento della pompa e quelle del liquido da sollevare.

DNa x DNm [mm]	Impellers Combination Combinazioni rotori Combinazione giranti	Capacity / Debit / Portata										
		[l/m]	0	1800	2100	2400	3000	3600	4200	4800	5400	5700
		[m ³ /h]	0	108	126	144	180	216	252	288	324	342
		[l/s]	0	30	35	40	50	60	70	80	90	95

DNa x DNm [mm]	Impellers Combination Combinazioni rotori Combinazione giranti	Capacity / Debit / Portata										
		[l/m]	0	4200	4800	5400	6000	6600	7200	7800	8400	9600
		[m ³ /h]	0	252	288	324	360	396	432	468	504	576
		[l/s]	0	70	80	90	100	110	120	130	140	160

BHG200H3												
200 x 200	A	H P	8 -	7,6 4	7,6 4,2	7,7 4,5	7,5 5	7,2 5,4	6,7 5,8	5,8 6,1	4,6 6,2	4 6,2
NPSH		[m]		3,1	3,1	3,1	3,1	3,1	3,1	3,2	3,4	3,5
M.E.I. ≥ 0,40												

BHG250H3												
250 x 250	A	H P	7,7 -	6,5 6,7	6,4 7	6,3 7,3	6 7,4	5,7 7,5	5,3 7,5	4,7 7,3	4,1 7,1	2,4 6
NPSH		[m]		3,6	3,6	3,6	3,6	3,7	3,7	3,8	3,8	4,1
M.E.I. ≥ 0,40												

BHG200H4												
200 x 200	D	H P	6 -	5,5 2,6	5,4 2,8	5,4 3	5,2 3,4	4,9 3,7	4,3 3,9	3,4 4		
200 x 200	C	H P	6,5 -	6,1 2,9	6 3,1	6 3,3	5,8 3,7	5,5 4,1	4,9 4,3	3,9 4,4		
200 x 200	B	H P	7,4 -	6,9 3,4	6,9 3,6	6,9 3,9	6,7 4,4	6,4 4,8	5,9 5,2	5,1 5,4	4 5,5	
200 x 200	A	H P	8 -	7,6 4	7,6 4,2	7,7 4,5	7,5 5	7,2 5,4	6,7 5,8	5,8 6,1	4,6 6,2	4 6,2
NPSH		[m]		3,1	3,1	3,1	3,1	3,1	3,1	3,2	3,4	3,5
M.E.I. ≥ 0,40												

BHG250H4												
250 x 250	D	H P	6,7 -	4,9 5,1	4,7 5,2	4,4 5,2	4 5,1	3,6 5	3 4,8	2,4 4,5		
250 x 250	C	H P	7,2 -	5,5 5,7	5,4 5,9	5,2 6	4,9 6	4,4 5,9	3,9 5,8	3,2 5,5	2,5 5	
250 x 250	B	H P	7,5 -	6,1 6,2	5,9 6,5	5,8 6,6	5,5 6,7	5 6,6	4,5 6,5	3,9 6,2	3,2 5,9	
250 x 250	A	H P	7,7 -	6,5 6,7	6,4 7	6,3 7,3	6 7,4	5,7 7,5	5,3 7,5	4,7 7,3	4,1 7,1	2,4 6
NPSH		[m]		3,6	3,6	3,6	3,6	3,7	3,7	3,8	3,8	4,1
M.E.I. ≥ 0,40												

H = Total manometric head at the bowl assembly in [m]
P = Power absorbed by the bowl assembly in [kW]

H = Hauteur manométrique totale au corps de pompe en [m]
P = Puissance absorbée par le corps de pompe en [kW]

H = Prevalenza manometrica totale al corpo pompa in [m]
P = Potenza assorbita dal corpo pompa in [kW]

MEC-MG / MEC-AG / BHG



1140 n [min⁻¹]

Operating data
Caracteristiques de fonctionnement
Caratteristiche di funzionamento

DNa x DNm [mm]	Impellers Combination C Combinazione giranti	Capacity / Debit / Portata										
		[l/m]	0	2100	2400	3000	3600	4200	4800	5400	6000	6600
		[m ³ /h]	0	126	144	180	216	252	288	324	360	396
		[l/s]	0	35	40	50	60	70	80	90	100	110

BHG200H3												
200 x 200	A	H P	11,5 -	11 6,7	11 7,1	11 7,8	10,8 8,6	10,5 9,3	9,9 9,8	9,1 10,3	7,8 10,6	6,4 10,7
NPSH		[m]		2,9	2,9	2,9	2,9	2,9	3	3,1	3,2	3,4
M.E.I. ≥ 0.40												

BHG200H4												
200 x 200	D	H P	8,6 -	8 4,5	7,9 4,8	7,8 5,3	7,5 5,8	7,1 6,3	6,5 6,7	5,6 6,9	4,2 6,9	
200 x 200	C	H P	9,4 -	8,7 4,9	8,7 5,2	8,6 5,8	8,3 6,4	8 6,9	7,4 7,4	6,4 7,6	5,2 7,7	
200 x 200	B	H P	10,6 -	10 5,7	10 6,1	9,9 6,8	9,8 7,6	9,4 8,2	8,9 8,8	8,1 9,2	6,9 9,4	5,5 9,5
200 x 200	A	H P	11,5 -	11 6,7	11 7,1	11 7,8	10,8 8,6	10,5 9,3	9,9 9,8	9,1 10,3	7,8 10,6	6,4 10,7
NPSH		[m]		2,9	2,9	2,9	2,9	2,9	3	3,1	3,2	3,4
M.E.I. ≥ 0.40												

H = Total manometric head at the bowl assembly in [m]
P = Power absorbed by the bowl assembly in [kW]

H = Hauteur manométrique totale au corps de pompe en [m]
P = Puissance absorbée par le corps de pompe en [kW]

H = Prevalenza manometrica totale al corpo pompa in [m]
P = Potenza assorbita dal corpo pompa in [kW]

DNa x DNm [mm]	Impellers Combination C Combinazione giranti	Capacity / Debit / Portata											
		[l/m]	0	4800	5400	6000	6600	7200	8400	9600	10800	11520	
		[m ³ /h]	0	288	324	360	396	432	504	576	648	691,2	
		[l/s]	0	80	90	100	110	120	140	160	180	192	

BHG250H3												
250 x 250	A	H P	11,3 -	9,4 11,8	9,4 12,2	9,3 12,5	9,1 12,8	8,8 12,9	7,8 13	6,5 12,6	4,9 11,8	3,8 11
NPSH		[m]		3,6	3,6	3,6	3,6	3,6	3,6	3,7	3,9	4
M.E.I. ≥ 0.40												

BHG250H4												
250 x 250	D	H P	9,6 -	7 8,6	6,9 8,9	6,7 9,1	6,3 9,1	5,9 8,9	4,6 8,3	3,1 7,5		
250 x 250	C	H P	10,4 -	8,1 9,8	8 10,1	7,8 10,4	7,5 10,5	7,1 10,5	5,9 10,1	4,4 9,3		
250 x 250	B	H P	10,7 -	8,7 10,7	8,7 11	8,5 11,3	8,2 11,5	7,8 11,6	6,8 11,4	5,4 10,8	3,7 9,7	
250 x 250	A	H P	11,3 -	9,4 11,8	9,4 12,2	9,3 12,5	9,1 12,8	8,8 12,9	7,8 13	6,5 12,6	4,9 11,8	3,8 11
NPSH		[m]		3,6	3,6	3,6	3,6	3,6	3,6	3,7	3,9	4
M.E.I. ≥ 0.40												

DNa x DNm [mm]	Impellers Combination Combinazione dei rotori Combinazione giranti	Capacity / Debit / Portata										
		[l/m]	0	180	240	360	480	600	720	840	960	1080
		[m³/h]	0	10,8	14,4	21,6	28,8	36	43,2	50,4	57,6	64,8
		[l/s]	0	3	4	6	8	10	12	14	16	18

DNa x DNm [mm]	Impellers Combination Combinazione dei rotori Combinazione giranti	Capacity / Debit / Portata										
		[l/m]	0	600	720	840	900	1200	1500	1800	2100	2400
		[m³/h]	0	36	43,2	50,4	54	72	90	108	126	144
		[l/s]	0	10	12	14	15	20	25	30	35	40

MEC-MG 65-1H3/3											
80 x 65	E	H P	40,6	40,9	40,6	38,8	35,2	29,8			
			2,9	3,2	3,8	4,2	4,5				
80 x 65	D	H P	42,1	42,4	42,2	40,3	36,9	31,8			
			3	3,3	4	4,4	4,8				
80 x 65	C	H P	43,6	44	43,9	42,1	38,7	33,7			
			-	3,4	4,1	4,7	5				
80 x 65	B	H P	45,5	46	45,6	44	40,6	35,3			
			-	3,2	3,6	4,3	4,9	5,3			
80 x 65	A	H P	47,4	48,1	47,5	45,5	42,1	37			
			-	3,3	3,8	4,5	5,1	5,6			
NPSH		[m]		1,6	1,6	1,6	1,9	3,9			

MEC-MG 80/2											
100 x 80	I	H P	39,9	40,5	40	39,3	38,9	35,2	29,7	22,9	
			-	6,2	7,1	7,9	8,3	9,8	11,1	12	
100 x 80	H	H P	42,1	42,9	42,2	41,3	40,7	37	31,8	25,1	
			-	6,6	7,5	8,2	8,6	10,2	11,5	12,6	
100 x 80	G	H P	43,5	45	44,3	43,2	42,6	38,9	34	27,2	
			-	7,1	7,9	8,7	9	10,7	12	13,1	
100 x 80	F	H P	45,7	47,5	47	46,2	45,7	42,1	36,9	30	
			-	7,6	8,4	9,3	9,7	11,5	12,8	13,8	
100 x 80	E	H P	48,3	49,4	49,2	48,5	48	44,6	39,9	33,5	25,4
			-	8,1	9	9,9	10,3	12,2	13,7	14,8	15,7
100 x 80	D	H P	50,8	51,5	51,1	51,1	49,6	46,2	41,9	36,1	28,3
			-	8,7	9,5	10,3	10,7	12,6	14,4	15,7	16,6
100 x 80	C	H P	52,4	53,5	53,1	52,3	51,8	48,5	44,1	38,4	30,8
			-	9,1	10	10,8	11,3	13,3	15,1	16,4	17,4
100 x 80	B	H P	55,5	56,6	56,4	55,7	55,2	51,8	47,1	41,6	35
			-	10,2	11	11,9	12,3	14,3	16,1	17,5	18,8
100 x 80	A	H P	58,5	59,2	58,9	58,3	57,9	54,9	50,8	45,7	39,4
			-	11	11,9	12,8	13,2	15,3	17,2	19	20,4
NPSH		[m]		2,3	2,3	2,4	2,4	2,8	3,6	4,8	6,8

MEC-MG 65-2H3/3											
80 x 65	E	H P	40,1	42,3	41,2	38,9	35	29,4	22,2		
			-	3,4	4,1	4,6	5	5,3	5,5		
80 x 65	D	H P	42,2	44,2	43,1	40,9	37,2	31,9	24,7		
			-	3,6	4,3	4,8	5,3	5,6	5,9		
80 x 65	C	H P	44,2	46,2	45,2	42,8	39,2	34,3	27,3		
			-	3,7	4,5	5,1	5,6	6	6,3		
80 x 65	B	H P	45,9	47,9	46,7	44,4	40,9	35,9	28,7		
			-	3,9	4,7	5,3	5,8	6,2	6,7		
80 x 65	A	H P	47,6	49,4	48,2	46	42,5	37,2	29,8		
			-	4	4,9	5,5	6,1	6,5	7		
NPSH		[m]		1,4	1,5	1,7	2,3	3,3	4,9		

MEC-MG 80/3											
100 x 80	H	H P	60,9	62,6	62	60,7	59,8	54,4	47,1	37,7	
			-	10,1	11,3	12,4	13	15,3	17,2	18,5	
100 x 80	G	H P	65	66,4	66,1	64,8	64	58,4	51,5	42,8	
			-	10,8	12,1	13,3	13,8	16,3	18,4	20	
100 x 80	F	H P	67,6	69,2	68,1	66,8	66,1	61,2	54,2	45,1	34,3
			-	11,3	12,5	13,7	14,3	16,9	19,1	20,7	21,4
100 x 80	E	H P	69,9	72,7	71,5	70,8	66,3	61,9	57,4	48,4	37,6
			-	13,1	14,3	14,9	17,6	19,9	21,6	22,7	
100 x 80	D	H P	72	74,9	73,7	73	68,2	61,9	53,7	43,3	
			-	13,6	14,8	15,4	18,2	20,5	22,4	23,7	
100 x 80	C	H P	74	76,8	76,1	74,8	71,3	64,9	57,1	47,4	
			-	14,2	15,4	15,9	18,8	21,2	23,2	24,8	
100 x 80	B	H P	77,7	78,2	76,8	76,1	71,3	64,9	57,1	47,4	
			-	15	16,2	16,8	19,7	22,1	24,3	26,2	
100 x 80	A	H P	80,3	79,9	79,2	74,6	68,4	60,5	51,3	27,6	
			-	17,1	17,7	20,7	23,3	25,6	27,6		
NPSH		[m]		1,6	1,6	1,6	1,6	1,7	1,9	2,8	4,8

MEC-MG 65-3H3/3											
80 x 65	G	H P	38,6	40,1	38,4	35,3	31,3	27			
			-	4	4,5	5	5,4	5,7			
80 x 65	F	H P	41,1	41,9	40,8	38,3	34,5	30,1			
			-	4,2	4,8	5,3	5,8	6,1			
80 x 65	E	H P	43,4	43,8	42,4	39,9	36,7	32,9			
			-	4,3	5	5,6	6,1	6,5			
80 x 65	D	H P	45,2	45,7	44,3	41,9	38,7	34,7	30		
			-	4,5	5,2	5,8	6,4	6,8	7,2		
80 x 65	C	H P	46,8	47,6	46,2	43,8	40,6	36,7	32,1		
			-	4,8	5,5	6,1	6,6	7,1	7,6		
80 x 65	B	H P	48,6	49,2	47,9	45,8	43	39,2	34,8		
			-	5	5,7	6,3	6,9	7,5	8,1		
80 x 65	A	H P	50,4	51	49,6	47,4	44,7	41,5	37,4		
			-	5,2	5,9	6,6	7,2	7,8	8,6		
NPSH		[m]		1,3	1,5	1,7	2,2	2,8	3,5		

MEC-MG 80-4/3											
100 x 80	A	H P	92,9	88	86,8	86,1	81,8	75,7	67,9	58,8	
			-	17	18,2	18,9	22	24,8	27,3	29,6	
NPSH		[m]		1,4	1,4	1,4	1,6	2	2,7	4,4	

MEC-MG 65-1H3/4											
80 x 65	E	H P	54,8	55,4	54,8	52	46,9	39,5	30,9		
			-	3,7	4,2	5	5,7	6,1	6,2		
80 x 65	D	H P	56,3	56,8	56,4	53,5	48,3	41,4	32,7		
			-	3,9	4,3	5,2	5,9	6,4	6,6		
80 x 65	C	H P	57,9	58,2	57,8	55	49,7	42,9	34,5		
			-	4	4,5	5,4	6,2	6,7	6,9		
80 x 65	B	H P	59,8	59,9	59,4	56,8	51,6	44,5	36		
			-	4,2	4,7	5,6	6,4	6,9	7,2		
80 x 65	A	H P	61,7	61,5	60,9	58,5	53,3	46,1	37,6		
			-	4,4	5	5,9	6,7	7,2	7,5		
NPSH		[m]		2,2	2,2	2,2	2,3	3,5	9,2		

MEC-MG 80-4/4											
100 x 80	A	H P	113	109,5	107,3	106,1	100	92,4	82,5	69,8	
			-	21,5	23,2	24	28,1	31,8	35	37,3	
NPSH		[m]		1,7	1,7	1,7	1,9	2,2	2,9	4	

MEC-MG 65-2H3/4											
80 x 65	D	H P	56,3	57,1	55,5	52,1	47,1	40,4	32,3		
			-	4,6	5,5	6,3	6,9	7,4	7,5		
80 x 65	C	H P	58,1	59,1	57,6	53,9	49	42,6	34,2		
			-	4,8	5,7	6,5	7,2	7,7	7,9		
80 x 65	B	H P	60	60,9	59,5	56,1	51	44,3	36,3	27,2	
			-	5	5,9	6,8	7,5	8,2	8,7	8,1	
80 x 65	A	H P	63,5	63,5	61,7	58,7	54	47,4	39,5	29,8	
			-	5,3	6,3	7,2	8	8,6	8,8	8,8	
NPSH		[m]		1,7	1,6	1,9	2,4	3,1	4	5,3	

MEC-MG 65-3H3/4											
80 x 65	F	H P	54,4	53,6	51,1	47,3	42,5	36,3	28,9		
			-	5,4	6,1	6,8	7,4	7,9	8,3		
80 x 65	D	H P	56,2	57,6	56	52,7	48				

MEC-MG / MEC-AG / BHG



1450

n [min⁻¹]

Operating data
Caracteristiques de fonctionnement
Caratteristiche di funzionamento

DNa x DNm [mm]	Impellers Combination Combinazione giranti	Capacity / Debit / Portata										
		[l/m]	0	1200	1500	1800	2100	2400	2700	3000	3600	4140
		[m³/h]	0	72	90	108	126	144	162	180	216	248,4
		[l/s]	0	20	25	30	35	40	45	50	60	69

MEC-MG 100-1/3												
100 x 100	F	H P	101,6 -	97,9 30,5	94,2 34,1	88,6 37,2	81,8 39,9	74,7 42,1				
100 x 100	E	H P	108,4 -	103,8 32,5	99,7 36,3	94,5 42,4	87,3 44,8	79,7 47,2				
100 x 100	D	H P	113,5 -	108,2 34,2	104,1 38,1	98,7 41,6	92,4 44,7	84,3 47,2				
100 x 100	C	H P	118,5 -	112,2 35,7	109 40,1	104,1 44,1	97,4 47,4	89 49,8				
100 x 100	B	H P	123,9 -	115,6 38,5	111 43,1	104,6 47,3	104,6 50,9	96,3 53,8				
100 x 100	A	H P	130,4 -	125 41,6	122,3 46,5	118,2 51	112,3 54,9	104,3 58,2				
NPSH			[m]	2,1	2,7	3,8	5,7	8,2				

MEC-MG 100HT-1/2												
125 x 100	G	H P	65 -	64,5 19,6	63,8 22,3	62,1 25	59,6 27,4	56,6 29,7	52,8 31,8	48 34		
125 x 100	F	H P	70 -	69,5 20,9	68,7 23,8	66,8 26,5	63,9 29	60,2 31,4	56,1 33,7	51,4 35,7		
125 x 100	E	H P	74 -	74 23,2	72,7 26,2	70,9 29,1	68,4 31,7	65,1 34,1	61,1 36,3	56,4 38,2		
125 x 100	D	H P	80,1 -	79,5 25,6	78,9 28,9	77,1 32,1	74,7 35,1	71,6 37,9	67,8 40,4	62,8 42,7		
125 x 100	C	H P	86,3 -	85,7 28	84,8 31,7	83,1 35,3	80,9 38,7	78,2 41,8	74,3 44,7	69,3 47,3	64,4 51,6	
125 x 100	B	H P	92,4 -	92 30,5	91,2 34,5	89,5 38,4	87,4 42,1	84,8 45,7	81,1 48,9	76,1 51,9	71,3 56,9	
125 x 100	A	H P	98,5 -	98 33,2	97,3 37,4	95,7 41,5	93,7 45,6	91,2 49,5	88 53	83,5 56,3	71,3 62,2	58,9 67,1
NPSH			[m]	2	1,9	1,9	2,1	2,4	2,9	3,7	6,1	9,8

MEC-MG 100-1/2												
125 x 100	E	H P	72,5 -	69,5 21,6	67,5 24,3	64,6 26,8	60,8 29,2	56,3 31,6				
125 x 100	D	H P	78 -	75,1 23,3	73,1 26,3	70,2 29,2	66,5 31,8	62,1 34,2				
125 x 100	C	H P	83,6 -	81 25,4	79 28,6	76,1 31,8	72,3 34,6	67,8 37,1				
125 x 100	B	H P	89,2 -	86,8 27,9	84,9 31,4	82,1 34,7	78,4 37,7	73,9 40,5	68,4 43			
125 x 100	A	H P	95 -	92,5 30,8	90,6 34,7	87,9 38,2	84,4 41,3	79,7 44,1	74,1 46,6			
NPSH			[m]	1,8	2,6	3,8	5,7	8,3	11,4			

MEC-MG 100-2/2												
125 x 100	E	H P	73,8 -	73,2 24,4	72,1 27,4	70,4 30,2	67,4 32,9	63,5 35,4	58,8 37,7	53,8 39,6		
125 x 100	D	H P	80 -	78,4 25,7	77,3 28,9	75,2 32,1	72,7 35	69,1 37,9	64,9 40,6	60,2 43		
125 x 100	C	H P	86 -	83,9 27,6	83 31,1	81,4 34,5	79 37,9	75,8 41,1	72,1 44,2	67,8 47		
NPSH			[m]	1,9	2	2,2	2,5	3,1	3,9	5		

MEC-MG 100-2/3												
125 x 100	G	H P	96,8 -	95,9 31,1	94 35,1	90,9 39	86,7 42,9	81,8 46,8	76,4 50,8			
125 x 100	F	H P	104,8 -	104,1 33,7	102,4 38	99,9 42,2	95,9 46,3	90,7 50,2	84,4 54	76,7 57,6		
125 x 100	E	H P	112,6 -	111,3 36,4	109,8 41	107,5 45,4	103,7 49,6	98,7 53,7	92,8 57,7	85,2 61,4		
125 x 100	D	H P	117,8 -	115,9 38,5	114,5 43,2	112,5 47,8	109,1 52,2	104,6 56,4	98,8 60,5	91,4 64,4		
NPSH			[m]	2,3	2,3	2,5	2,7	3,2	3,9	5		

MEC-MG 100/3												
125 x 100	G	H P	101,4 -	99,9 34,7	96,7 38,5	92,4 42,2	87,2 45,6	80,7 48,8	72,8 52			
125 x 100	F	H P	105,5 -	104,6 36,9	101,8 40,9	97,9 44,8	92,7 48,4	86,4 51,8	78,9 55,1			
125 x 100	E	H P	110,2 -	109,2 39,2	106,4 43,3	102,1 47,2	96,9 51	91 54,6	84,2 58,2			
125 x 100	D	H P	115,5 -	114,4 42	112,4 46,3	108,9 50,5	104 54,4	98 58,2	90,9 62			
125 x 100	C	H P	120,4 -	119,5 44,8	117,6 49,4	114,6 53,9	109,9 58,2	104,1 62,2	96,8 66,2			
125 x 100	B	H P	126,5 -	122,8 52,8	119,5 57,3	115 61,5	109,1 65,7	101,8 69,8				
125 x 100	A	H P	133,1 -	129,2 56,8	125,6 61,5	120,7 66,1	114,7 70,6	107,8 75				
NPSH			[m]	1,8	1,8	2	2,3	2,8	3,6			

H = Total manometric head at the bowl assembly in [m]

P = Power absorbed by the bowl assembly in [kW]

N.B. Further to the pump type, please state as well the Impellers combination. (A,B,C, etc.)

Ex.: MEC-MG...-J/A

H = Hauteur manométrique totale au corps de pompe en [m]

P = Puissance absorbée par le corps de pompe en [kW]

N.B. Préciser s.v.p., non seulement le type de la pompe mais aussi la combinaison des roues. (A,B,C, etc.)

Ex.: MEC-MG...-J/A

H = Prevalenza manometrica totale al corpo pompa in [m]

P = Potenza assorbita dal corpo pompa in [kW]

N.B. Oltre alla pompa, precisare sempre anche il tipo della combinazione giranti. (A,B,C, ecc.)

Es.: MEC-MG...-J/A

DNa x DNm [mm]	Impellers Combination Combinazione roues giranti	Capacity / Debit / Portata										
		[l/m]	0	1800	2100	2400	2700	3000	3600	4200	4800	5400
		[m³/h]	0	108	126	144	162	180	216	252	288	324
		[l/s]	0	30	35	40	45	50	60	70	80	90

MEC-MG 125HT-1/2												
150 x 125	G	H P	67 -	66,3 34	65,3 35,8	64,1 37,8	62,4 39,7	60,3 41,7	54,6 45,3	46,8 48,3		
150 x 125	F	H P	74 -	73 36,2	71,5 38,4	69,8 40,5	68 42,5	65,9 44,5	60,2 48,1	52,3 51,5	42 54,9	
150 x 125	E	H P	79,5 -	78 38	76,5 40,1	74,8 42,4	72,9 44,7	70,6 47,2	64,9 51,8	57,4 56,2	47,9 60	
150 x 125	D	H P	84 -	83 40	82,1 42,7	80,8 45,5	79,2 48,4	77,2 51,2	72,1 56,7	65,4 61,6	56,7 66,3	
150 x 125	C	H P	89,9 -	88,8 43	87,8 46,1	86,7 49,2	85,8 52,3	83,8 55,4	79,5 61,6	73,4 67,5	65,5 73,4	
150 x 125	B	H P	95,9 -	95 45,5	94 49	92,9 52,6	91,7 56,2	90,3 59,7	86,7 66,5	81,6 73,1	74,5 79,3	
150 x 125	A	H P	101,8 -	100 48,2	99,5 52,1	98,8 55,9	97,9 59,8	96,8 63,6	93,8 71,1	89,5 78,2	83,2 84,9	74,5 91,1
NPSH			[m]	2	2,1	2,3	2,4	2,6	3	3,5	4,6	8,3

DNa x DNm [mm]	Impeller trimming Rognage roue Riduzione giranti	Capacity / Debit / Portata										
		[l/m]	360	480	600	720	840	960	1080	1200	1320	1380
		[m³/h]	21,6	28,8	36	43,2	50,4	57,6	64,8	72	79,2	82,8
		[l/s]	6	8	10	12	14	16	18	20	22	23

MEC-AG 3H/65													
80 x 65	F	H P	13,8 1,4	13,2 1,6	12,2 1,8	10,9 1,9	9,2 2	7,2 2					
80 x 65	E	H P	15,4 1,5	15 1,8	14 2	12,8 2,1	11,2 2,2	9,2 2,3	6,8 2,3				
80 x 65	D	H P	17 1,7	16,7 2	15,9 2,2	14,8 2,4	13,3 2,6	11,3 2,6	9 2,6				
80 x 65	C	H P	18,8 1,9	18,5 2,2	17,7 2,5	16,6 2,7	15,1 2,9	13,4 3	11,3 3,1	8,9 3,1			
80 x 65	B	H P	20,5 2,2	20,3 2,5	19,7 2,8	18,8 3,1	17,4 3,3	15,7 3,4	13,7 3,5	11,4 3,6	8,9 3,7		
80 x 65	A	H P	22,1 2,5	22 2,8	21,5 3,1	20,7 3,4	19,6 3,7	18 3,9	16,2 4	14 4,2	11,5 4,3	10,2 4,4	
NPSH			[m]	3,1	3,1	3,1	3,1	3,2	3,3	3,5	3,7	4	4,2

DNa x DNm [mm]	Impeller trimming Rognage roue Riduzione giranti	Capacity / Debit / Portata										
		[l/m]	960	1080	1200	1320	1440	1560	1680	1800	2100	2400
		[m³/h]	57,6	64,8	72	79,2	86,4	93,6	100,8	108	126	144
		[l/s]	16	18	20	22	24	26	28	30	35	40

MEC-AG 3/80												
100 x 80	F	H P	13,3 3,1	12,6 3,2	11,8 3,3	10,8 3,4	9,6 3,5	8,3 3,5				
100 x 80	E	H P	15 3,4	14,4 3,6	13,7 3,8	12,9 3,9	11,9 4	10,7 4	9,1 4			
100 x 80	D	H P	16,9 3,8	16,3 4,1	15,6 4,3	14,8 4,4	14 4,5	12,8 4,6	11,5 4,6	9,9 4,5		
100 x 80	C	H P	18,7 4,3	18,2 4,5	17,6 4,8	16,9 5	16 5,1	15,1 5,2	13,9 5,3	12,6 5,4		
100 x 80	B	H P	20,7 4,8	20,2 5,1	19,7 5,3	19 5,6	18,3 5,8	17,4 6	16,3 6,1	15,3 6,2	11,1 6,4	
100 x 80	A	H P	22,7 5,3	22,3 5,6	21,9 5,6	21,3 6,2	20,6 6,5	19,8 6,7	18,8 6,9	17,8 7,1	14,3 7,4	
NPSH			[m]	2,3	2,6	2,9	3,2	3,5	3,8	4,1	4,5	5,5

MEC-AG 4/80												
100 x 80	G	H P	22,9 5,3	22,1 5,7	21,1 6	20,1 6,3	18,9 6,5	17,6 6,6	16,1 6,7	14,6 6,6		
100 x 80	F	H P	24,6 5,7	23,9 6,1	23,1 6,5	22,1 6,8	21 7,1	19,8 7,3				

DNa x DNm [mm]	Impeller trimming Rogazane roue Riduzione giranti	Capacity / Debit / Portata										
		[l/m]	960	1200	1500	1800	2100	2400	2700	3000	3300	3480
		[m³/h]	57,6	72	90	108	126	144	162	180	198	208,8
		[l/s]	16	20	25	30	35	40	45	50	55	58

MEC-AG 2/100											
125 x 100	E	H	8,5	7,7	6,6	5,4					
		P	2,1	2,2	2,3	2,4					
125 x 100	D	H	10	9,5	8,5	7,4	6				
		P	2,4	2,7	3	3,1	3,1				
125 x 100	C	H	11,4	11	10,2	9,2	7,9	6,2			
		P	2,8	3,1	3,5	3,7	3,8	3,8			
125 x 100	B	H	12,6	12,4	11,8	10,8	9,5	7,9			
		P	3,2	3,6	3,9	4,2	4,4	4,5			
125 x 100	A	H	13,7	13,6	13,1	12,3	11,1	9,6	7,8		
		P	3,6	4,1	4,4	4,8	5	5,2	5,4		
NPSH		[m]	1,9	2	2,2	2,5	3	3,8	4,8		

MEC-AG 3/100											
125 x 100	F	H	14,2	13,8	12,9	11,4	9,4				
		P	3,5	3,9	4,3	4,6	4,9				
125 x 100	E	H	15,7	15,4	14,6	13,3	11,4	9			
		P	3,9	4,4	4,9	5,2	5,5	5,6			
125 x 100	D	H	17,4	17,2	16,5	15,3	13,7	11,4			
		P	4,5	5	5,5	5,9	6,3	6,5			
125 x 100	C	H		18,7	18,1	17,2	15,7	13,7	11,2		
		P		5,6	6,2	6,7	7	7,3	7,4		
125 x 100	B	H		20,1	19,7	18,9	17,6	15,7	13,4	10,8	
		P		6,1	6,8	7,4	7,8	8,2	8,4	8,4	
125 x 100	A	H		21,7	21,3	20,7	19,5	17,8	15,6	13,2	10,6
		P		6,8	7,6	8,2	8,7	9,1	9,4	9,5	9,5
NPSH		[m]	1,8	1,8	1,9	2	2,2	2,6	3,1	4	5,2

MEC-AG 4/100											
125 x 100	G	H	24,5	24,1	23,2	21,9	20,3	18,2			
		P	6,1	6,9	7,8	8,5	9,1	9,7			
125 x 100	F	H	26,6	26,3	25,6	24,3	22,7	20,8			
		P	6,5	7,6	8,6	9,4	10,2	10,8			
125 x 100	E	H	28,6	28,3	27,6	26,7	25,3	23,6	21,2		
		P	7,1	8,1	9,3	10,3	11,2	12	12,7		
125 x 100	D	H	30,5	30,4	30	29,2	28,1	26,5	24,5		
		P	7,6	8,8	10	11,3	12,4	13,4	14,3		
125 x 100	C	H	32,6	32,4	32,1	31,6	30,6	29,2	27,3	25	
		P	8,2	9,5	11	12,3	13,6	14,7	15,7	16,7	
125 x 100	B	H	35,1	35,1	35	34,4	33,4	31,9	30,1	27,9	
		P	9,1	10,6	12,2	13,6	14,9	16	17,2	18,2	
125 x 100	A	H		37,9	37,7	37,2	36,3	34,9	33	30,9	28,4
		P		11,9	13,6	15,1	16,3	17,5	18,7	20	21,2
NPSH		[m]	2,3	2,3	2,4	2,5	2,7	2,9	3,3	3,9	4,6

MEC-AG 5/100											
125 x 100	E	H	37,4	36,8	35,9	34,9	33,6	32,1	30,1	27,6	24,2
		P	10,7	12,2	13,7	15,1	16,3	17,4	18,4	19,1	19,2
125 x 100	D	H	43,1	42,6	41,7	40,7	39,5	38,1	36,2	33,8	30,6
		P	12,6	14,3	16	17,6	19,2	20,7	22,1	23,2	23,8
125 x 100	C	H	47,7	47,6	47	46,1	45,1	43,7	42	39,8	37,1
		P	14,4	16,4	18,4	20,3	22,2	24	25,8	27,4	28,7
125 x 100	B	H		52,2	52,7	52	51,1	49,8	48	45,7	42,6
		P		19,2	21,6	23,7	25,8	27,9	30	31,8	33,2
125 x 100	A	H		58,9	58,1	57	55,4	53,2	50,4	47,2	
		P		25,5	27,8	29,9	31,9	33,7	35,4	37,1	
NPSH		[m]	1,6	1,6	1,7	1,9	2,2	2,6	3,1	3,6	4,1

DNa x DNm [mm]	Impeller Combination Combinazioni delle ruote Combinazione giranti	Capacity / Debit / Portata										
		[l/m]	0	3600	4200	4800	5400	6000	6600	7200	7800	8340
		[m³/h]	0	216	252	288	324	360	396	432	468	500,4
		[l/s]	0	60	70	80	90	100	110	120	130	139

BHG200H3												
200 x 200	A	H	18,7	17,6	17,7	17,5	17	16,2	15	13,6	12	10,3
		P	-	15,4	16,7	18	19,1	20	20,6	21,1	21,5	21,6
NPSH		[m]		2,8	3	3,2	3,4	3,7	4	4,6	5,4	6,6
			M.E.I. ≥ 0,40									

BHG200H4												
200 x 200	D	H	13,8	12,7	12,5	12,1	11,5	10,6	9,5	8,2		
		P	-	12,2	12,1	12,9	13,5	14,1	14,4	14,8		
200 x 200	C	H	15,1	13,9	13,7	13,2	12,6	11,7	10,5	9,2		
		P	-	12,1	12,9	13,7	14,4	14,9	15,3	15,6		
200 x 200	B	H	16,9	15,9	15,8	15,5	15	14,1	13	11,8	10,3	
		P	-	13,8	14,9	15,9	16,7	17,5	18	18,5	18,8	
200 x 200	A	H	18,7	17,6	17,7	17,5	17	16,2	15	13,6	12	10,3
		P	-	15,4	16,7	18	19,1	20	20,6	21,1	21,5	21,6
NPSH		[m]		2,8	3	3,2	3,4	3,7	4	4,6	5,4	6,6
			M.E.I. ≥ 0,40									

H = Total manometric head at the bowl assembly in [m]
P = Power absorbed by the bowl assembly in [kW]

N.B. Further to the pump type, please state as well the Impellers combination. (A,B,C, etc.)
Es.: MEC-MG.../A

H = Hauteur manométrique totale au corps de pompe en [m]
P = Puissance absorbée par le corps de pompe en [kW]

N.B. Préciser s.v.p., non seulement le type de la pompe mais aussi la combinaison des roues. (A,B,C, etc.)
Es.: MEC-MG.../A

H = Prevalenza manometrica totale al corpo pompa in [m]
P = Potenza assorbita dal corpo pompa in [kW]

N.B. Oltre alla pompa, precisare sempre anche il tipo della combinazione giranti. (A,B,C, ecc.)
Es.: MEC-MG.../A

DNa x DNm [mm]	Impeller trimming Rogazane roue Riduzione giranti	Capacity / Debit / Portata										
		[l/m]	1200	1500	1800	2400	3000	3600	4200	4800	5400	6000
		[m³/h]	72	90	108	144	180	216	252	288	324	360
		[l/s]	20	25	30	40	50	60	70	80	90	100

MEC-AG 1/125											
150 x 125	E	H	8	7,6	7	5					
		P	2,9	3	3,1	3,1					
150 x 125	D	H	9,6	9,3	8,8	7,3					
		P	3,3	3,5	3,7	4,1					
150 x 125	C	H	11,1	10,8	10,4	9,1	7,2				
		P	3,9	4,1	4,3	4,7	5,1				
150 x 125	B	H	12,2	12	11,6	10,4	8,7				
		P	4,4	4,7	4,9	5,4	5,8				
150 x 125	A	H	13	12,9	12,7	11,6	10	7,8			
		P	4,9	5,3	5,5	6	6,6	7			
NPSH		[m]	2	2,2	2,5	3,2	4,2	5,5			

MEC-AG 2/125											
150 x 125	E	H	15,5	15,4	15	13,8	11,8	9,1			
		P	5,5	5,9	6,3	7,1	7,7	8			
150 x 125	D	H	17,6	17,5	17,3	16,3	14,5	11,9	8,6		
		P	6,2	6,7	7,3	8,3	9,1	9,6	9,8		
150 x 125	C	H	19,3	19,3	19,2	18,4	16,7	14,3	11,2		
		P	6,9	7,5	8,2	9,4	10,5	11,2	11,6		
150 x 125	B	H	21,4	21,4	21,3	20,6	19	16,6	13,8	10,2	
		P	7,9	8,6	9,3	10,7	11,9	12,8	13,5	13,9	
150 x 125	A	H	22,9	22,9	22,9	22,4	21,1	18,9	16	12,6	
		P	8,8	9,5	10,2	11,8	13,2	14,4	15,3	15,9	
NPSH		[m]	2,3	2,3	2,4	2,7	3,1	3,6	4,2	5	

MEC-AG 3/125											
150 x 125	G	H	25,1	24,6	24,1	22,7	20,7	18,1	14,6		
		P	8,7	9,7	10,6	12,4	13,9	15,1	15,8		
150 x 125	F	H	27,4	26,9	26,4	25,1	23,4	21,1	17,9	13	
		P	9,5	10,5	11,6	13,6	15,4	17	18,1	18,7	
150 x 125	E	H	29,4	29,2	29	28,1	26,5	24,3	21,3	16,6	
		P	10,3	11,5	12,7	15	17,1	19	20,4	21,3	
150 x 125	D	H	30,8	30,6	30,4	29,6	28,5	26,7	24,1	19,9	
		P	11	12,2	13,4	15,9	18,3	20,5	22,4	23,8	
150 x 125	C	H		32,7	32,6	32,1	31				

MEC-MG / MEC-AG / BHG

caprari

1600

n [min⁻¹]

Operating data
Caractéristiques de fonctionnement
Caratteristiche di funzionamento

DNa x DNm [mm]	Impellers Combination Combinazioni delle ruote Combinazione giranti	Capacity / Debit / Portata										
		[l/m]	0	1500	1800	2100	2400	2700	3000	3600	4200	4560
		[m ³ /h]	0	90	108	126	144	162	180	216	252	273,6
		[l/s]	0	25	30	35	40	45	50	60	70	76

		MEC-MG 100HT-1/2										
125 x 100	G	H P	79,1	78,3	76,8	74,6	71,7	68,2	63,9			
			-	28,2	31,6	34,7	37,6	40,3	42,9			
125 x 100	F	H P	85,2	84,1	82,7	80,2	76,7	72,6	67,8			
			-	30,2	33,6	36,7	39,8	42,7	45,4			
125 x 100	E	H P	90	89,2	87,6	85,4	82,3	78,5	74	62,9		
			-	33,3	36,9	40,2	43,4	46,3	48,9	53,4		
125 x 100	D	H P	97,5	96,6	95,1	92,9	90	86,4	82,1	70		
			-	36,8	40,7	44,5	48	51,4	54,4	59,6		
125 x 100	C	H P	104,9	103,9	102,3	100,2	97,7	94,5	90,1	77,9		
			-	40,2	44,6	48,9	53	56,8	60,2	66,2		
125 x 100	B	H P	112,4	111,6	110,1	108	105,6	102,5	98,4	86,3	71,2	
			-	43,9	48,7	53,3	57,8	62	65,9	72,7	78,6	
125 x 100	A	H P	119,8	119	117,6	115,6	113,3	110,5	106,7	95,5	80,8	71,8
			-	47,6	52,6	57,6	62,5	67,2	71,5	79,3	86	90
NPSH		[m]		2,2	2,3	2,4	2,6	2,9	3,5	5,2	7,5	9,1

DNa x DNm [mm]	Impellers Combination Combinazioni delle ruote Combinazione giranti	Capacity / Debit / Portata										
		[l/m]	0	3600	4200	4800	5400	6000	6600	7200	8400	9240
		[m ³ /h]	0	216	252	288	324	360	396	432	504	554,4
		[l/s]	0	60	70	80	90	100	110	120	140	154

		BHG200H3											
200 x 200	A	H P	22,7		21,6	21,5	21,2	20,6	19,7	18,5	15,4	12,5	
			-		22	23,4	24,7	26	27,2	28,2	29,1	28,9	
NPSH		[m]		3,6	3,7	3,9	4,2	4,4	4,7	5,1	6	7,1	
		M.E.I. ≥ 0,40											

		BHG200H4											
200 x 200	D	H P	16,8	15,6	15,3	14,8	14,1	13,1	11,8				
			-	13,9	15,2	16,4	17,4	18,2	18,8	19,3			
200 x 200	C	H P	18,5	17	16,9	16,6	16,1	15,2	14,2	12,9			
			-	15,3	16,5	17,7	18,7	19,5	20,1	20,5			
200 x 200	B	H P	20,7	19,3	19,1	18,8	18,2	17,2	16,1	13,1			
			-	19,2	20,5	21,7	22,9	23,9	24,7	25,4			
200 x 200	A	H P	22,7	21,6	21,5	21,2	20,6	19,7	18,5	15,4	12,5		
			-	22	23,4	24,7	26	27,2	28,2	29,1	28,9		
NPSH		[m]		3,6	3,7	3,9	4,2	4,4	4,7	5,1	6	7,1	
		M.E.I. ≥ 0,40											

DNa x DNm [mm]	Impellers Combination Combinazioni delle ruote Combinazione giranti	Capacity / Debit / Portata										
		[l/m]	0	2100	2400	2700	3000	3600	4200	4800	5400	5880
		[m ³ /h]	0	126	144	162	180	216	252	288	324	352,8
		[l/s]	0	35	40	45	50	60	70	80	90	98

		MEC-MG 125HT-1/2										
150 x 125	G	H P	81,5	80,3	79,1	77,7	75,8	70,6	63,4	54,1		
			-	46,5	48,7	51,1	53,5	58,2	62,3	65,7		
150 x 125	F	H P	90	88,2	86,4	84,6	82,6	77,4	70,2	60,7		
			-	49,6	52,3	54,8	57,3	61,9	66,2	70,3		
150 x 125	E	H P	96,7	94,3	92,6	90,7	88,5	83,1	76	67,2		
			-	51,9	54,6	57,4	60,3	66,1	71,6	76,7		
150 x 125	D	H P	102,1	100,6	99,5	98	96,2	91,5	85,2	77,1	67	
			-	54,9	58,2	61,7	65,2	72	78,4	84,3	90	
150 x 125	C	H P	109,4	107,6	106,5	105,2	103,8	99,8	94,4	87,1	77,8	
			-	59,1	62,9	66,6	70,4	78	85,4	92,6	99,8	
150 x 125	B	H P	116,6	115,1	114	112,8	111,4	108,1	103,5	97,2	88,9	80,5
			-	62,7	67	71,3	75,7	84,2	92,4	100,3	107,8	113,7
150 x 125	A	H P	123,9	121,5	120,9	120	119	116,4	112,7	107,6	100,1	
			-	66,5	71,2	75,9	80,7	90	99,3	108	115,8	
NPSH		[m]		2,4	2,5	2,6	2,7	3	3,4	4,2	5,6	7,7

DNa x DNm [mm]	Impellers Combination Combinazioni delle ruote Combinazione giranti	Capacity / Debit / Portata										
		[l/m]	0	7200	7800	8400	9600	10800	12000	13200	14400	15600
		[m ³ /h]	0	432	468	504	576	648	720	792	864	936
		[l/s]	0	120	130	140	160	180	200	220	240	260

		BHG250H3											
250 x 250	A	H P	21,7	18	17,9	17,8	17,3	16,4	15	13,3	11,1	8,6	
			-	33,9	34,2	34,5	35,2	35,6	35,6	35,2	34,1	32,4	
NPSH		[m]		4,5	4,4	4,3	4,3	4,4	4,7	5,1	5,8	6,5	
		M.E.I. ≥ 0,40											

		BHG250H4											
250 x 250	D	H P	19	13,8	13,7	13,4	12,5	11,1	9,3	7,2			
			-	25,6	25,7	25,7	25,5	24,8	23,7	22,1			
250 x 250	C	H P	19,6	15,6	15,6	15,4	14,6	13,3	11,5	9,5	7,1		
			-	29	29,2	29,3	29,3	28,9	28,1	26,7	25,1		
250 x 250	B	H P	20,6	16,8	16,8	16,7	16	14,9	13,4	11,4	9,1		
			-	31,7	31,9	32	32,2	32,3	32	30,9	29,3		
250 x 250	A	H P	21,7	18	17,9	17,8	17,3	16,4	15	13,3	11,1	8,6	
			-	33,9	34,2	34,5	35,2	35,6	35,6	35,2	34,1	32,4	
NPSH		[m]		4,5	4,4	4,3	4,3	4,4	4,7	5,1	5,8	6,5	
		M.E.I. ≥ 0,40											

H = Total manometric head at the bowl assembly in [m]
P = Power absorbed by the bowl assembly in [kW]

N.B. Further to the pump type, please state as well the Impellers combination. (A,B,C, etc.)
Es.: MEC-MG...-J.A

H = Hauteur manométrique totale au corps de pompe en [m]
P = Puissance absorbée par le corps de pompe en [kW]

N.B. Préciser s.v.p., non seulement le type de la pompe mais aussi la combinaison des roues. (A,B,C, etc.)
Es.: MEC-MG...-J.A

H = Prevalenza manometrica totale al corpo pompa in [m]
P = Potenza assorbita dal corpo pompa in [kW]

N.B. Oltre alla pompa, precisare sempre anche il tipo della combinazione giranti. (A,B,C, ecc.)
Es.: MEC-MG...-J.A

DNa x DNm [mm]	Impellers Combination Combinazioni delle raies Combinazione giranti	Capacity / Debit / Portata										
		[l/m]	0	240	360	480	600	720	840	960	1080	1200
		[m ³ /h]	0	14,4	21,6	28,8	36	43,2	50,4	57,6	64,8	72
		[l/s]	0	4	6	8	10	12	14	16	18	20

DNa x DNm [mm]	Impellers Combination Combinazioni delle raies Combinazione giranti	Capacity / Debit / Portata										
		[l/m]	0	960	1080	1200	1320	1500	1800	2100	2400	2640
		[m ³ /h]	0	57,6	64,8	72	79,2	90	108	126	144	158,4
		[l/s]	0	16	18	20	22	25	30	35	40	44

MEC-MG 65-1H3/3											
80 x 65	E	H P	59,1 -	59,4 5,2	58,2 6,2	55,1 7	50,2 7,5	43,5 7,8			
80 x 65	D	H P	61,3 -	61,8 5,4	60,6 6,4	57,6 7,2	52,9 7,9	46,3 8,4			
80 x 65	C	H P	63,5 -	64 5,6	62,7 6,6	59,8 7,5	55,4 8,3	49,3 8,8			
80 x 65	B	H P	66,2 -	66 5,9	66 7	62,6 7,5	57,8 8,7	51,4 9,3			
80 x 65	A	H P	69 -	69,7 6,2	68,2 7,3	65 8,3	60,5 9,1	54,1 9,7			
NPSH	[m]		2,4	2,4	2,4	2,4	3	5,8			

MEC-MG 65-2H3/3												
80 x 65	E	H P	60,4 -	62 5,5	61,1 6,6	59,3 7,5	55,8 8,2	50,7 8,8	44,7 9,2	37,5 9,5	29,5 9,7	
80 x 65	D	H P	62,2 -	64,7 5,8	63,9 6,9	62 7,9	58,9 8,7	54,2 9,3	48,2 9,8	40,9 10,2	33,2 10,4	
80 x 65	C	H P	64,1 -	67 6	66,3 7,2	64,6 8,2	61,5 9,1	57,2 9,8	51,5 10,4	44,7 10,8	37,1 11,2	
80 x 65	B	H P	67,2 -	69,9 6,3	69,1 7,6	67,2 8,6	63,9 9,5	59,6 10,2	54,5 10,9	47,7 11,5	40,1 11,9	
80 x 65	A	H P	70,3 -	72,2 6,6	71,6 7,9	69,6 8,9	66,2 9,9	61,7 10,7	56,4 11,4	50,1 12	42,7 12,6	33,5 13,1
NPSH	[m]		2,1	2,2	2,4	2,8	3,3	4,2	5,5	7,2	9,3	

MEC-MG 65-3H3/3											
80 x 65	G	H P	56,5 -	58,6 6,4	57,4 7,3	54,9 8,1	51,5 8,8	47,1 9,3	42 9,8		
80 x 65	F	H P	59,5 -	61,5 6,7	60,4 7,6	58,1 8,5	55 9,2	50,9 9,9	46,3 10,5		
80 x 65	E	H P	63,5 -	64,4 6,7	63,6 7,8	61,7 8,9	58,7 9,8	54,8 10,6	50,7 11,3	45,4 11,8	
80 x 65	D	H P	65,7 -	66,9 7,3	66 8,3	64,1 9,3	61,2 10,2	57,4 11,1	52,9 11,7	47,8 12,3	
80 x 65	C	H P	68,2 -	69,6 7,7	68,9 8,8	67,2 9,8	64,3 10,7	60,4 11,5	56 12,2	51,1 13	
80 x 65	B	H P	70,7 -	72,5 8,1	71,4 9,2	69,4 10,2	66,6 11,1	63 11,9	58,9 12,8	54,2 13,6	49 14,4
80 x 65	A	H P	73,6 -	74,8 8,4	73,9 9,6	72 10,6	69,2 11,6	65,7 12,5	61,8 13,4	57,8 14,4	53,2 15,3
NPSH	[m]		1,7	1,8	1,9	2,2	2,6	3,1	3,7	4,6	

MEC-MG 65-1H3/4											
80 x 65	E	H P	78,5 -	78,4 6,4	76 7,7	71,9 8,8	65,4 9,7	56,7 10,5	46,3 10,9		
80 x 65	D	H P	80,9 -	81 6,6	78,8 8	74,5 9,1	67,8 10,1	59,2 10,9	49,7 11,4		
80 x 65	C	H P	83,4 -	83,3 6,9	81 8,3	76,7 9,5	70 10,6	61,5 11,4	52,2 12		
80 x 65	B	H P	86,5 -	86,7 7,3	83,9 8,8	79,4 10	72,7 11,1	63,7 11,9	54,2 12,5		
80 x 65	A	H P	89,5 -	89,6 7,8	86,5 9,2	82 10,5	75,6 11,6	66,2 12,4	55,9 13		
NPSH	[m]		2,5	2,5	2,6	3	4,1	6,9			

MEC-MG 65-2H3/4											
80 x 65	D	H P	82,3 -	83,5 7,4	81,9 8,7	78,5 10	73,9 11	67,7 11,9	60,1 12,7	50,4 13,2	39,5 13,6
80 x 65	C	H P	85 -	86,4 7,9	85,1 9,2	81,7 10,4	76,9 11,5	70,9 12,4	63,1 13,2	53,8 13,8	43,1 14,2
80 x 65	B	H P	87,8 -	89,3 8,3	87,7 9,5	84,4 10,8	79,5 12	73,5 13	65,8 13,8	57,2 14,5	46,3 14,9
80 x 65	A	H P	92,5 -	93 9,1	91,2 10,3	88 11,5	83,3 12,8	77,3 13,8	69,4 14,7	60,6 15,4	50,8 15,8
NPSH	[m]		2,4	2,4	2,6	3	3,5	4,3	5,4	6,7	

MEC-MG 65-3H3/4											
80 x 65	F	H P	78,6 -	79,5 8,8	77,5 9,9	74,5 11	70,1 11,9	64,3 12,7	56,9 13,4	48,3 14	38,1 14,7
80 x 65	D	H P	83,6 -	85,3 9,6	83,6 10,8	80,5 11,9	75,9 12,9	70,1 13,8	63,6 14,6	55,2 15,4	45,2 16,2
80 x 65	B	H P	89,2 -	90,6 10,4	89 11,6	86 12,8	81,7 14	76,4 15	69,8 16	61,3 16,8	50,7 17,7
80 x 65	A	H P	95,5 -	95,6 11,4	94,2 12,6	91,5 13,9	87,6 15,2	82,4 16,4	75,7 17,4	67,1 18,3	56,7 19,1
NPSH	[m]		2,3	2,3	2,3	2,4	2,5	2,7	3,1	3,6	

MEC-MG 80/2												
100 x 80	I	H P	59 -	59,1 14,6	58 15,8	56,6 16,8	54,9 17,8	51,9 19	46 20,7	38,8 21,4		
100 x 80	H	H P	62 -	61,8 15,3	60,3 16,4	58,6 17,4	56,6 18,3	53,4 19,2	47,3 20,4	40,2 21,1		
100 x 80	G	H P	65 -	65,8 16,2	63,9 17,3	61,9 18,3	59,7 19,2	56,2 20,4	49,8 21,9	41,9 22,8		
100 x 80	F	H P	68 -	69,5 17,1	68 18,4	66,2 19,5	64 20,5	60,5 21,8	53,7 23,5	45,9 24,4		
100 x 80	E	H P	71 -	71,6 17,8	70,3 19,1	68,5 20,3	66,6 21,4	63,3 22,8	56,8 24,7	49,4 26		
100 x 80	D	H P	73,9 -	74,6 18,6	73,5 20	72 21,3	70,4 22,5	67,5 24,2	61,6 26,5	54,3 29,1	46,2 30,9	
100 x 80	C	H P	76,4 -	77,8 19,5	76,7 20,9	75,3 22,3	73,6 23,5	70,7 25,2	65 27,7	58,4 29,6	50,5 30,9	
100 x 80	B	H P	80,9 -	81,3 20,7	80,3 22,2	78,9 23,5	77,4 24,8	74,8 26,5	69,5 29,1	62,8 31,2	54,2 32,7	
100 x 80	A	H P	85,2 -	85,3 22,2	84,1 23,6	82,8 24,8	81,2 26	78,6 27,7	73,3 30,2	66,7 32,6	58,6 34,7	50,2 35,4
NPSH	[m]		2,5	2,5	2,5	2,5	2,6	2,9	3,6	4,8	6,1	

MEC-MG 80/3											
100 x 80	H	H P	94 -	91,9 22,6	89,4 24,2	86,7 25,6	83,8 27	79 28,8	69,9 31,5	58,3 33,3	
100 x 80	G	H P	98 -	97,3 23,9	94,9 25,6	92,2 27,1	89,3 28,5	84,5 30,4	75,4 33,2	64,3 35,3	
100 x 80	F	H P	100 -	100 24,8	97,9 26,4	95,6 28	92,9 29,5	88,5 31,5	79,5 34,5	68,2 36,7	
100 x 80	E	H P	103 -	102,6 25,5	100,8 27,2	98,5 29,8	95,9 30,4	91,6 32,6	83,3 35,8	73 38,3	
100 x 80	D	H P	106 -	105,5 26,3	103,6 28,2	101,4 29,8	98,9 31,5	95 33,7	87,2 37	77,4 39,9	64,6 42,2
100 x 80	C	H P	109 -	108,9 27,6	106,9 29,3	104,6 30,9	102,2 32,5	98,1 34,7	90,4 38,2	81,2 41,2	68,8 43,8
100 x 80	B	H P	113,1 -	112,5 28,9	110,8 30,6	108,7 32,4	106,5 34	102,5 36,3	94,6 39,8	85,3 42,8	73,1 45,4
100 x 80	A	H P	116,9 -	115 32,3	113 34	110,8 35,6	106,9 38	99,1 41,6	89,9 44,6	78,3 47,3	
NPSH	[m]		1,4	1,4	1,5	1,6	1,7	2,3	3,5	5,5	

MEC-MG 80-4/3											
100 x 80	A	H P	135 -	126,7 31,1	125 32,9	123,2 34,8	121,2 36,7	117,9 39,5	110,8 43,6	101,1 47,3	89 50,9
NPSH	[m]		1,7	1,7	1,8	1,9	2,1	2,7	3,7	5,3	

MEC-MG 80-4/4											
100 x 80	A	H P	167 -	156,4 40,3	154,2 42,7	152 44,9	149,5 47,2	145,1 50,3	136,1 55	125,3 59,3	111 63
NPSH	[m]		2,5	2,5	2,7	2,8	3,1	3,6	4,3	5,3	

H = Total manometric head at the bowl assembly in [m]
P = Power absorbed by the bowl assembly in [kW]
N.B. Further to the pump type, please state as well the Impellers combination. (A,B,C, etc.)
Ex.: MEC-MG...-/A

H = Hauteur manométrique totale au corps de pompe en [m]
P = Puissance absorbée par le corps de pompe en [kW]
N.B. Préciser s. v. p., non seulement le type de la pompe mais aussi la combinaison des raies. (A,B,C, etc.)
Ex.: MEC-MG...-/A

H = Prevalenza manometrica totale al corpo pompa in [m]
P = Potenza assorbita dal corpo pompa in [kW]
N.B. Oltre alla pompa, precisare sempre anche il tipo della combinazione giranti. (A,B,C, ecc.)
Es.: MEC-MG...-/A

MEC-MG / MEC-AG / BHG



1750

n [min⁻¹]

Operating data
Caractéristiques de fonctionnement
Caratteristiche di funzionamento

DNa x DNm [mm]	Impellers Combination Combinazione giranti	Capacity / Debit / Portata										
		[l/m]	0	1500	1800	2100	2400	2700	3000	3600	4200	4800
		[m ³ /h]	0	90	108	126	144	162	180	216	252	288
		[l/s]	0	25	30	35	40	45	50	60	70	80

DNa x DNm [mm]	Impellers Combination Combinazione giranti	Capacity / Debit / Portata										
		[l/m]	0	2400	2700	3000	3300	3600	4200	4800	5400	6000
		[m ³ /h]	0	144	162	180	198	216	252	288	324	360
		[l/s]	0	40	45	50	55	60	70	80	90	100

MEC-MG 100-1/3												
100 x 100	F	H P	148,8 - 54,1	142,1 54,1	137,4 59,9	130,9 64,7	122,8 68,1					
100 x 100	E	H P	157,1 - 57,2	150,2 37,5	145,1 41,8	138,6 46,3	130,8 50,7					
100 x 100	D	H P	164,3 - 60,7	157,7 57,1	153,2 61,7	146,8 66,2	139,1 70,6					
100 x 100	C	H P	170,4 - 64,4	160,9 64,4	155,2 71,1	148,1 75,6	140,2 80,1					
100 x 100	B	H P	178,8 - 68,6	168,5 71,5	162,5 76,0	155,2 80,5	147,2 85,0					
100 x 100	A	H P	187,9 - 72,8	179,9 80,1	175,5 84,6	163,3 89,1	155,4 93,6					
	NPSH	[m]		3	4	5,5	7,7	11,1				

MEC-MG 125HT-1/2												
150 x 125	G	H P	97,6 - 61,8	95,7 61,8	94,3 64,5	92,7 67,4	90,6 70,2	88 73,1	81,4 78,4	72,7 83	61,9 86,8	
150 x 125	F	H P	107,8 - 66,1	104,9 66,1	103 69,2	101 72,2	98,8 75,1	96,1 77,9	89,5 83,3	80,8 88,3	69,7 93,2	
150 x 125	E	H P	115,8 - 69	112,2 69	110,3 72,3	108,2 75,7	105,8 79,2	103 82,6	96,3 89,5	87,9 96	77,7 101,9	
150 x 125	D	H P	122,2 - 73,3	120,1 73,3	118,7 77,3	117 81,5	115 85,6	112,6 89,8	106,7 97,7	99,1 105,1	89,7 112,1	78,2 118,8
150 x 125	C	H P	130,9 - 78,9	128,4 78,9	127,1 83,4	125,7 88	124,1 92,5	122,2 97	117,3 106	110,9 114,7	102,3 123,2	91,5 131,8
150 x 125	B	H P	139,6 - 83,9	137,3 83,9	136 89	134,6 94,2	133,2 99,5	131,6 104,7	127,8 114,9	122,2 123,1		
150 x 125	A	H P	148,2 - 89	145,2 89	144,5 94,7	143,6 100,4	142,4 106,2	141,2 111,9	138 123,1			
	NPSH	[m]		2,5	2,5	2,6	2,7	2,9	3,5	4,2	5,1	6,7

MEC-MG 100HT-1/2												
125 x 100	G	H P	94,6 - 35,1	93,9 35,1	93 39,1	91 43	88,3 46,6	84,9 50	80,9 53,2	70,3 59,5		
125 x 100	F	H P	101,9 - 37,5	101,1 37,5	100,1 41,8	98 45,7	94,8 49,4	90,8 53	86,1 56,4	75,3 62,6		
125 x 100	E	H P	107,8 - 41,5	107,5 41,5	106 45,9	103,9 50,1	101,1 54	97,5 57,7	93,2 61,1	82,5 67		
125 x 100	D	H P	116,7 - 45,9	115,8 45,9	114,9 50,6	112,8 55,3	110,1 59,8	106,9 63,9	102,8 67,9	91,9 74,8		
125 x 100	C	H P	125,6 - 50,2	124,7 50,2	123,5 55,5	121,5 60,7	119,1 65,8	116,2 70,6	112,4 75	101,4 82,9	86,2 89,3	
125 x 100	B	H P	134,5 - 54,6	133,9 54,6	132,8 60,5	130,8 66,3	128,4 71,7	125,6 77	122,1 81,9	111,4 90,8	96,6 98,4	
125 x 100	A	H P	143,4 - 59,4	142,6 59,4	141,7 65,5	139,8 71,4	137,6 77,4	134,9 83,2	131,6 88,7	121,9 98,7	107,6 107,4	91 115,3
	NPSH	[m]		2,3	2,4	2,4	2,6	2,9	3,4	4,9	6,9	9

DNa x DNm [mm]	Impeller trimming Rognare ruote Riduzione giranti	Capacity / Debit / Portata										
		[l/m]	360	480	600	720	840	960	1080	1200	1320	1560
		[m ³ /h]	21,6	28,8	36	43,2	50,4	57,6	64,8	72	79,2	93,6
		[l/s]	6	8	10	12	14	16	18	20	22	26

MEC-MG 100-1/2												
125 x 100	E	H P	106,5 - 39,3	102,7 43,5	99,8 47,2	95,9 51,1	91,3 55					
125 x 100	D	H P	113,6 - 42,4	110,2 46,8	107,4 51,1	103,5 55,5	98,9 59,9					
125 x 100	C	H P	120,7 - 45,9	118 50,8	115,5 55,4	111,8 59,7	107,1 64,1					
125 x 100	B	H P	129,6 - 50	126 55,2	124 60,2	120,4 64,9	116 69,2					
125 x 100	A	H P	138,3 - 54,6	135,2 59,4	132,7 64,1	129,3 68,8	125,1 73,7	120,3 78,5				
	NPSH	[m]		3,2	4,2	5,9	8,2	11,2				

MEC-AG 3H3/65												
80 x 65	F	H P	20,6 - 2,2	20,3 2,5	19,5 2,8	18,4 3,1	17 3,3	15 3,5	12,6 3,6			
80 x 65	E	H P	23 - 2,4	22,9 2,8	22,2 3,2	21,1 3,5	19,7 3,9	17,8 4,1	15,7 4,1	12,9 4,1		
80 x 65	D	H P	25,4 - 2,7	25,3 3,1	24,8 3,4	23,8 3,7	22,5 4,2	20,8 4,5	18,7 4,7	16,2 4,7	13,1 4,7	
80 x 65	C	H P	27,9 - 3	27,9 3,5	27,3 3,8	26,5 4,1	25,2 4,4	23,7 4,7	21,7 5,3	19,3 5,4	16,3 5,4	
80 x 65	B	H P	30,2 - 3,4	30,3 3,9	30 4,4	29,3 4,9	28,2 5,3	26,8 5,7	25,1 6,4	23 7,2	20,3 7,4	
80 x 65	A	H P	32,7 - 4,4	32,7 4,9	32,5 5,4	32 5,9	31,2 6,4	30 6,8	28,4 7,7	26,4 8,7	23,9 9,7	17,6 11,3
	NPSH	[m]		3	3	3,1	3,2	3,3	3,4	3,7	4	4,8

MEC-MG 100-2/2												
125 x 100	E	H P	107 - 43,5	106,3 47,9	105 52,1	103 56	100 59,9	95,8 63,7	91 67,6			
125 x 100	D	H P	116,5 - 45,8	114,1 50,7	112,8 55,4	111 60	108,2 64,3	104,5 68,3	100 72	88,5 76		
125 x 100	C	H P	124,3 - 49,2	121,7 54,3	120,6 59,4	119,1 64,4	116,7 69,2	113,3 73,9	109,2 78,5	98,9 82,5		
	NPSH	[m]		2,5	2,6	2,7	3	3,4	4,1	6,3		

DNa x DNm [mm]	Impeller trimming Rognare ruote Riduzione giranti	Capacity / Debit / Portata										
		[l/m]	960	1080	1200	1320	1440	1560	1800	2100	2400	2520
		[m ³ /h]	57,6	64,8	72	79,2	86,4	93,6	108	126	144	151,2
		[l/s]	16	18	20	22	24	26	30	35	40	42

MEC-MG 100-2/3												
125 x 100	G	H P	141,1 - 55,6	139,2 61,5	137,2 67,4	134,3 73,2	130,2 78,9	124,9 84,5	118,3 90,3			
125 x 100	F	H P	152,6 - 60,1	150,3 66,4	148,4 72,5	145,7 78,5	141,6 84,4	136,2 90,3	130 96,1	112,7 100,8		
125 x 100	E	H P	164,3 - 65	161,3 71,8	159,3 78,3	156,5 84,3	152,6 90,3	147,3 96,1	141,1 102,0	124,7 107,4		
125 x 100	D	H P	171,5 - 68,5	167,8 75,4	166,3 82,3	164,1 88,9	160,7 95	155,8 100,9	149,5 106,9	133,1 112,5		
	NPSH	[m]		2,5	2,6	2,7	2,9	3,2	3,7	5,5		

MEC-AG 3/80												
100 x 80	E	H P	22,7 - 5,3	22,2 5,6	21,4 5,9	20,6 6,2	19,7 6,4	18,6 6,6	16,2 6,8			
100 x 80	D	H P	25,7 - 5,9	25,1 6,3	24,3 6,6	23,5 6,9	22,7 7,2	21,8 7,5	19,5 7,9	15,7 8		
100 x 80	C	H P	28,4 - 6,6	27,9 7	27,4 7,4	26,6 7,8	25,9 8,2	25 8,5	22,9 9,3	19,4 9,3		
100 x 80	B	H P	31,1 - 7,4	30,7 7,8	30,1 8,2	29,4 8,6	28,7 9,4	27,9 10,1	26 10,6	22,8 10,9		
100 x 80	A	H P	33,6 - 8,2	33,2 8,6	32,7 9,1	32,1 9,5	31,5 9,9	30,8 10,4	29,1 11,2	26,2 12	22 12,5	20 12,6
	NPSH	[m]		2	2,2	2,3	2,4	2,6	2,8	3,2	3,9	4,6

MEC-AG 4/80												
100 x 80	G	H P	34,2 - 8,5	33,6 9,2	32,8 9,9	31,9 10,5	30,9 11,1	29,7 11,6	27,1 12,4			
100 x 80	F	H P	36,5 - 9,1	35,9 9,7	35,2 10,4	34,3 11	33,3 11,6	32,2 12,1	29,5 13,1			
100 x 80	E	H P	39,3 - 9,7	38,8 10,4	38 11,1	37,2 11,7	36,1 12,3	35 12,9	32,4 13,9	28,5 15		
100 x 80	D	H P	42,8 - 10,6	42,3 11,4	41,6 12,1	40,8 12,8	39,7 13,5	38,7 14,1	36,2 15,2	32,7 16,5		
100 x 80	C	H P	46 - 11,5	45,5 12,3	44,8 13,1	44 13,8	43,1 14,5	42 15,2	39,6 16,5	36,3 17,9		
100 x 80	B	H P	49,5 - 12,6	49 13,4	48,3 14,2	47,5 15	46,5 15,7	45,5 16,5	43,1 17,8	39,5 19,4	35,5 20,9	
100 x 80	A	H P	52,8 - 13,8	52,3 14,6	51,8 15,5	51 16,3	50,1 17	49 17,8	46,5 19,2	42,8 20,8	38,4 22,3	36,5 22,9
	NPSH	[m]		2,2	2,3</							

MEC-MG / MEC-AG / BHG

2000

n [min⁻¹]

Operating data
Caracteristiques de fonctionnement
Caratteristiche di funzionamento

DNa x DNm [mm]	Impellers Combination Combinazioni giranti	Capacity / Debit / Portata										
		[l/m]	0	240	360	480	600	720	840	1200	1500	1560
		[m ³ /h]	0	14,4	21,6	28,8	36	43,2	50,4	72	90	93,6
		[l/s]	0	4	6	8	10	12	14	20	25	26

MEC-MG 65-1H3/3											
80 x 65	E	H P	77,2 -	77,4 7,1	76,2 8,5	73,6 9,7	69,5 10,6	63,8 11,3	55,7 11,7		
80 x 65	D	H P	79,9 -	80,6 7,5	79,5 8,8	76,9 10,1	72,7 11,1	67 11,9	59,6 12,5		
80 x 65	C	H P	82,6 -	83,5 7,9	82,6 9,2	79,9 10,5	75,7 11,6	70,5 12,5	63,4 13,3		
80 x 65	B	H P	86,3 -	86,8 8,2	85,8 9,6	83,4 11	79,2 12,1	73,7 13,1	66,4 14		
80 x 65	A	H P	90 -	90,3 8,5	89 10,1	86,7 11,5	82,6 12,7	77,2 13,7	69,5 14,6		
NPSH	[m]		2,2	2,2	2,2	2,4	3,1	5,8			

MEC-MG 65-2H3/3											
80 x 65	E	H P	79,9 -	80,4 9,2	78,6 10,5	75,7 11,6	71,6 12,5	65,9 13,2	40,4 14,2		
80 x 65	D	H P	82,8 -	83,9 9,6	82,3 11	79,5 12,1	75,4 13,1	69,7 14	45,7 15,5		
80 x 65	C	H P	85,7 -	87,2 10	85,9 11,4	83 12,6	78,9 13,7	73,4 14,7	50,4 16,7		
80 x 65	B	H P	89,4 -	90,5 10,5	89 12	86,3 13,2	82,3 14,3	76,6 15,4	53,4 17,7		
80 x 65	A	H P	93 -	93,5 11	91,8 12,5	89,3 13,8	85,4 14,9	79,9 16	55,9 18,6		
NPSH	[m]		2,7	2,9	3,3	3,9	4,7	9			

MEC-MG 65-3H3/3											
80 x 65	G	H P	73,6 -	76,8 9	76,2 10,2	74,5 11,4	71,5 12,4	67,7 13,3			
80 x 65	F	H P	78,1 -	80,9 9,5	80,8 10,5	78,8 11,9	75,7 13	71,8 14	55,6 16,4		
80 x 65	E	H P	82,6 -	84,6 10	84 11,2	82,5 12,5	79,8 13,7	76 14,8	60,9 17,4		
80 x 65	D	H P	85,9 -	88 10,4	87,4 11,8	86 13,1	83,5 14,3	79,9 15,5	64,3 18,1		
80 x 65	C	H P	88,8 -	91 12,4	89,5 13,7	86,9 14,9	83,2 16	67,4 18,9			
80 x 65	B	H P	92,6 -	94,7 12,9	93,3 14,3	90,8 15,6	87,2 16,8	72,6 20			
80 x 65	A	H P	96 -	97,3 13,4	96 14,9	93,5 16,2	90,2 17,4	77,3 21,1			
NPSH	[m]		1,7	1,8	2	2,3	2,7	4,3			

MEC-MG 65-1H3/4											
80 x 65	E	H P	103,2 -	100,4 10,9	96,1 12,4	89,6 13,8	81,2 14,8	70,9 15,5			
80 x 65	D	H P	105,5 -	103,8 11,4	99,6 12,9	93 14,3	84,6 15,4	74,3 16,2			
80 x 65	C	H P	107,9 -	106,9 11,8	102,8 13,3	96,4 14,8	87,9 15,9	77,2 16,8			
80 x 65	B	H P	112,7 -	111,2 12,4	106,9 14	100,7 15,6	92,2 16,8	80,7 17,6			
80 x 65	A	H P	118 -	114,8 12,9	110,6 14,7	104,4 16,3	96 17,6	83,9 18,5			
NPSH	[m]		1,9	2	2,3	2,8	3,8				

MEC-MG 65-2H3/4											
80 x 65	D	H P	107,1 -	107,3 11,8	104,7 13,7	100,3 15,3	93,9 16,7	85,9 17,9	52,8 20,3		
80 x 65	C	H P	110,5 -	111,7 12,3	108,7 14,2	104,2 15,8	98 17,3	90 18,6	55,2 21		
80 x 65	B	H P	113,9 -	114,9 12,7	111,7 14,7	107,5 16,4	101,6 17,9	93,5 19,2	57,7 21,9		
80 x 65	A	H P	120 -	120 13,6	117,5 15,7	113,3 17,6	107,1 19,2	99 20,6	63 23,3		
NPSH	[m]		3,2	3,3	3,5	3,8	4,2	8,1			

MEC-MG 65-3H3/4											
80 x 65	F	H P	102,3 -	103,7 11,5	102,4 13,4	100 15	96,4 16,7	91,5 18,1	66 21,4		
80 x 65	D	H P	108,7 -	111,9 12,3	110,4 14,3	107,8 16,2	103,8 17,9	98,1 19,4	73,7 23,1		
80 x 65	B	H P	115,2 -	118,6 13,2	117,2 15,2	114,7 17,3	110,8 19,1	105,3 20,9	81 24,9	52,7 26,2	
80 x 65	A	H P	122,4 -	124,6 14,3	123,6 16,5	121,8 18,7	118,6 20,7	113,6 22,7	89,7 27,4	62,3 28,9	56,7 28,9
NPSH	[m]		2,5	2,5	2,5	2,5	2,6	3,4	5	5,5	

H = Total manometric head at the bowl assembly in [m]
P = Power absorbed by the bowl assembly in [kW]

N.B. Further to the pump type, please state as well the Impellers combination. (A, B, C, etc.)
Ex.: MEC-MG.../A

H = Hauteur manométrique totale au corps de pompe en [m]
P = Puissance absorbée par le corps de pompe en [kW]

N.B. Préciser s.v.p., non seulement le type de la pompe mais aussi la combinaison des roues. (A, B, C, etc.)
Ex.: MEC-MG.../A

H = Prevalenza manometrica totale al corpo pompa in [m]
P = Potenza assorbita dal corpo pompa in [kW]

N.B. Oltre alla pompa, precisare sempre anche il tipo della combinazione giranti. (A, B, C, ecc.)
Es.: MEC-MG.../A

DNa x DNm [mm]	Impellers Combination Combinazioni des roues Combinazione giranti	Capacity / Debit / Portata										
		[l/m]	0	1200	1320	1440	1560	1800	2100	2400	2700	2880
		[m ³ /h]	0	72	79,2	86,4	93,6	108	126	144	162	172,8
		[l/s]	0	20	22	24	26	30	35	40	45	48

MEC-MG 80/2											
100 x 80	I	H P	75,9 -	76,1 22,2	74,9 23,4	73,5 24,6	72 25,7	68,1 27,9	61 30	51,7 31	
100 x 80	H	H P	80,1 -	80,1 23,4	78,9 24,7	77,5 26	75,9 27,2	71,8 29,3	64,7 31,5	55,4 32,7	
100 x 80	G	H P	84 -	84,7 24,9	83,1 26	81,2 27,2	79,1 28,3	74,4 30,4	67,2 32,6	58,3 34,1	
100 x 80	F	H P	88 -	88,3 26,1	86,7 27,3	85 28,6	83,1 29,8	78,6 32	71,4 34,4	62 35,9	
100 x 80	E	H P	91,9 -	92,1 27,4	90,4 28,7	88,7 30	86,7 31,2	82,2 33,5	75,1 36,7	66,2 37,9	
100 x 80	D	H P	96,6 -	97,2 29,2	95,4 30,5	93,6 31,8	91,5 33,1	87 35,5	79,7 38,1	70,9 40,2	
100 x 80	C	H P	99,8 -	100 32,1	98,2 33,5	96,1 34,9	91,5 37,4	84,5 40,3	76 42,6	66,4 44,3	
100 x 80	B	H P	105,6 -	105,6 33,9	104,7 35,4	102,9 36,9	101 39,7	96,7 42,8	90 45,5	81,9 47,6	72,5 49,6
100 x 80	A	H P	110 -	109,3 35,7	107,6 37,2	105,8 38,9	102 42	95,9 45,5	87,8 48,6	78,6 50,9	72,7 52,1
NPSH	[m]		2,6	2,6	2,7	2,7	3	3,6	4,8	6,6	8

MEC-MG 80/3											
100 x 80	H	H P	118 -	119,1 35,3	116,6 37,2	113,8 38,9	110,7 40,4	103,5 43,1	92,9 45,9		
100 x 80	G	H P	123,6 -	126,7 37,6	124,2 39,6	121,5 41,4	118,3 43,1	111 46	100,3 48,8	87,3 51,1	
100 x 80	F	H P	128,6 -	130,3 38,9	127,9 40,9	125,1 42,8	122,1 44,5	115,5 47,5	104,7 50,6	92 53	
100 x 80	E	H P	132,9 -	134,3 40,1	131,8 42,2	129 44,1	126,1 45,8	119 48,9	108,5 52,1	95,8 54,9	
100 x 80	D	H P	136,9 -	136,5 44	133,7 45,9	130,7 47,7	123,6 50,7	113 54,1	100,6 57,1		
100 x 80	C	H P	140,7 -	140,7 45,6	138,1 47,6	135 49,4	127,9 52,6	118,1 56,4	106,1 59,7	91,8 61,7	
100 x 80	B	H P	145 -	145,5 47,5	143 49,6	140,2 51,7	133,6 55	123,4 58,8	110,7 62,1	96,8 64,4	
NPSH	[m]		2,3	2,3	2,4	2,5	2,7	3,4	4,6	6,3	

MEC-MG 80-4/3											
100 x 80	A	H P	177 -	164,1 48,4	162 50,9	159,9 53,3	157,6 55,7	152,2 60,4	143,3 65,7	131,9 70,4	119 75,1
NPSH	[m]		2,1	2,1	2,3	2,4	2,8	3,4	4,5	6,2	

DNa x DNm [mm]	Impellers Combination Combinazioni des roues Combinazione giranti	Capacity / Debit / Portata										
		[l/m]	0	1800	2100	2400	2700	3000	3300	3600	4200	4800
		[m ³ /h]	0	108	126	144	162	180	198	216	252	288
		[l/s]	0	30	35	40	45	50	55	60	70	80

MEC-MG 100-1/3											
100 x 100	G	H P	181,6 -	171,8 76,6	166,6 82,6	159,6 88,2					
100 x 100	F	H P	192,3 -	182,1 83,6	176,8 89,7	168,9 95,3					
NPSH	[m]		2,6	3,4	4,5						

MEC-MG 100HT-1/2											
125 x 100	G	H P	123,6 -	122,6 53,7	121,2 59,1	118,8 64,2	115,9 69	112,1 73,4	107,8 77,7	102,8 81,7	
125 x 100	F	H P	133,2 -	131,8 57,7	130,5 63	128 68,2	124,4 73,1	119,9 77,8	114,8 82,3	109,1 86,7	96,5 94,5
125 x 100	E	H P	140,8 -	140 63,6	138,2 69,3	135,8 74,8	132,6 80	128,7 84,8	124 89,4	118,7 93,6	105,8 101,1
125 x 100	D	H P	152,4 -	151,2 70,3	149,8 76,5	147,4 82,5	144,8 88,4	140,8 93,9	136,4 99,2	131,3 104,1	117,7 112,9
125 x 100	C	H P	164,1 -	162,7 76,8	161,1 83,8	158,8 90,6	156 97,4	152,7 103,7	148,8 109,6	143,8 115,1	130,3 125</

DNa x DNm [mm]	Impeller trimming Rogname roue Riduzione giranti	Capacity / Debit / Portata										
		[l/m]	360	480	600	720	840	960	1080	1200	1500	1680
		[m ³ /h]	21,6	28,8	36	43,2	50,4	57,6	64,8	72	90	100,8
		[l/s]	6	8	10	12	14	16	18	20	25	28
MEC-AG 3H3/65												
80 x 65	E	H	30	29,9	29,3	28,2	26,7	25,1	23,2	21,1		
		P	3,3	3,8	4,3	4,7	5,1	5,4	5,7	5,9		
80 x 65	D	H	33	33	32,5	31,5	30,2	28,8	27,2	25,1		
		P	3,7	4,3	4,8	5,3	5,7	6,2	6,5	6,8		
80 x 65	C	H	35,9	35,8	35,3	34,6	33,5	32,2	30,7	28,8	21,7	
		P	4,2	4,7	5,3	5,8	6,4	6,9	7,3	7,7	8,3	
80 x 65	B	H				37,2	36	34,6	32,9	31,5	26,5	
		P		5,3	5,9	6,5	7,1	7,7	8,2	8,7	9,6	
80 x 65	A	H		42,3	42,1	41,7	41	40,1	38,9	37,4	31,5	25,5
		P		5,9	6,6	7,2	7,9	8,6	9,3	9,9	10,9	11,2
NPSH		[m]	2,9	2,9	2,9	2,9	3	3,1	3,3	3,6	4,7	5,6

DNa x DNm [mm]	Impeller trimming Rogname roue Riduzione giranti	Capacity / Debit / Portata										
		[l/m]	960	1080	1200	1320	1500	1800	2100	2400	2700	2880
		[m ³ /h]	57,6	64,8	72	79,2	90	108	126	144	162	172,8
		[l/s]	16	18	20	22	25	30	35	40	45	48
MEC-AG 3/80												
100 x 80	E	H	30,7	30,3	29,7	29	27,7	24,8	21			
		P	7,1	7,5	8	8,4	9	9,9	10,4			
100 x 80	D	H	33,9	33,5	33	32,4	31,2	28,6	25,3	20,8		
		P	7,9	8,4	8,9	9,4	10,1	11	11,8	12,4		
100 x 80	C	H	37,1	36,7	36,3	35,7	34,7	32,3	29,4	25,5		
		P	8,7	9,3	9,9	10,5	11,2	12,4	13,3	14		
100 x 80	B	H	40,7	40,3	39,8	39,3	38,3	36	33,1	29,6	24,8	
		P	9,7	10,4	11	11,6	12,5	13,8	14,8	15,7	16,5	
100 x 80	A	H	44,3	43,9	43,4	42,9	41,9	40	37,4	34	29,6	
		P	10,9	11,6	12,2	12,9	13,8	15,3	16,6	17,7	18,8	
NPSH		[m]	2,4	2,5	2,6	2,7	2,9	3,3	3,8	4,4	5,3	

DNa x DNm [mm]	Impeller trimming Rogname roue Riduzione giranti	Capacity / Debit / Portata										
		[l/m]	1200	1500	1800	2100	2400	2700	3000	3600	4200	4620
		[m ³ /h]	72	90	108	126	144	162	180	216	252	277,2
		[l/s]	20	25	30	35	40	45	50	60	70	77
MEC-AG 4/80												
100 x 80	G	H	42,1	41,3	40,3	39,2	37,2	33,3	28,5			
		P	10,8	11,4	11,9	12,5	13,2	14,3	15			
100 x 80	F	H	46,9	45,9	44,7	43,5	41,4	37,7	33,4			
		P	11,9	12,6	13,2	13,8	14,6	15,8	16,9			
100 x 80	E	H	52,6	52,1	51,5	50,8	49,3	46,2	42,2	36,6		
		P	13,5	14,3	15,2	16	17,3	19,1	20,5	21,5		
100 x 80	D	H	57,8	57,2	56,3	55,4	53,7	50,5	46,8	42,5		
		P	14,9	15,8	16,7	17,5	18,8	20,8	22,5	24		
100 x 80	C	H	62	61,5	60,8	59,9	58,2	55	51,4	47,4	42,2	
		P	16,4	17,2	18,1	19,1	20,4	22,5	24,5	26,3	28	
100 x 80	B	H	66,1	65,9	65,6	65	63,7	60,7	57,1	53,2	48,6	
		P	17,9	18,9	20	21	22,6	24,9	27,1	29,2	31,2	
100 x 80	A	H	70	69,7	69,4	69	68	65,5	62,4	58,8	54,5	51,3
		P	19,5	20,6	21,7	22,8	24,4	27	29,5	32	34,5	35,9
NPSH		[m]	2,7	2,7	2,8	2,8	3	3,4	4	5,1	6,7	7,9

DNa x DNm [mm]	Impeller trimming Rogname roue Riduzione giranti	Capacity / Debit / Portata										
		[l/m]	1200	1500	1800	2100	2400	2700	3000	3600	4200	4620
		[m ³ /h]	72	90	108	126	144	162	180	216	252	277,2
		[l/s]	20	25	30	35	40	45	50	60	70	77
MEC-AG 2/100												
125 x 100	E	H	16,6	15,6	14,2	12,5	10,5					
		P	5	5,4	6,1	6,2						
125 x 100	D	H	19,2	18,3	17	15,6	13,9	11,9				
		P	5,8	6,3	6,8	7,2	7,6	7,8				
125 x 100	C	H	21,7	21,1	20,2	19	17,4	15,6	13,4			
		P	6,7	7,3	8	8,6	9	9,4	9,7			
125 x 100	B	H	24	23,5	22,6	21,4	19,9	18,2	16,1			
		P	7,6	8,2	8,9	9,5	10,1	10,7	11,8			
125 x 100	A	H	25,9	25,6	24,9	24	22,6	20,9	18,8			
		P	8,4	9,2	9,9	10,6	11,3	11,9	12,4			
NPSH		[m]	2,2	2,3	2,3	2,5	2,7	3	3,5			

DNa x DNm [mm]	Impeller trimming Rogname roue Riduzione giranti	Capacity / Debit / Portata										
		[l/m]	1200	1500	1800	2100	2400	2700	3000	3600	4200	4620
		[m ³ /h]	72	90	108	126	144	162	180	216	252	277,2
		[l/s]	20	25	30	35	40	45	50	60	70	77
MEC-AG 3/100												
125 x 100	E	H	29,9	29,5	28,7	27,3	25,3	22,9	19,9			
		P	9,3	10,5	11,5	12,3	12,9	13,4	13,7			
125 x 100	D	H	33,4	33,1	32,4	31,1	29,3	27,1	24,5	17,8		
		P	10,5	11,8	13	13,9	14,7	15,3	15,9	16,1		
125 x 100	C	H	36,1	35,9	35,5	34,6	33,1	31,2	28,8	22,5		
		P	11,5	12,9	14,3	15,5	16,5	17,4	18	18,7		
125 x 100	B	H	39,1	38,9	38,4	37,7	36,7	35,1	33,1	27,1	19,2	
		P	12,6	14,1	15,6	17,1	18,4	19,5	20,4	21,5	21,5	
125 x 100	A	H		42,4	42	41,3	40,4	39,1	37,3	32	24,5	
		P		15,6	17,2	18,8	20,3	21,7	22,9	24,6	25,2	
NPSH		[m]	1,8	2	2,3	2,5	2,8	3,2	3,5	4,3	5,4	

DNa x DNm [mm]	Impeller trimming Rogname roue Riduzione giranti	Capacity / Debit / Portata										
		[l/m]	1200	1500	1800	2100	2400	2700	3000	3600	4200	4620
		[m ³ /h]	72	90	108	126	144	162	180	216	252	277,2
		[l/s]	20	25	30	35	40	45	50	60	70	77
MEC-AG 4/100												
125 x 100	G	H				45,4	44,6	43,4	41,7	39,7	37,4	
		P				16,5	18,4	20	21,5	22,9	24,2	
125 x 100	F	H				49,6	48,9	47,8	46,3	44,4	42,3	37
		P				18,1	20,2	22,1	23,8	25,4	27	29,7
125 x 100	E	H				53,6	52,9	52	50,5	48,8	46,8	42,4
		P				19,7	22	24,1	26	27,8	29,6	33,1
125 x 100	D	H				58,4	57,9	57,1	55,8	54,1	52,2	47,7
		P				21,8	24,3	26,6	28,8	30,9	32,8	36,6
125 x 100	C	H				62,4	62,2	61,7	60,6	59	57,1	52,7
		P				23,6	26,4	29	31,4	33,7	35,8	40,7
125 x 100	B	H							66,7	65,8	64,5	58,4
		P							31,8	34,4	37	39,4
125 x 100	A	H							71,9	71,5	70,8	67,8
		P							31,5	34,6	37,6	40,3
NPSH		[m]				3	3,1	3,2	3,4	3,7	4,1	5,3

DNa x DNm [mm]	Impeller trimming Rogname roue Riduzione giranti	Capacity / Debit / Portata										
		[l/m]	1800	2400	3000	3600	4200	5400	6000	6600	7200	
		[m ³ /h]	108	144	180	216	252	288	324	360	396	432
		[l/s]	30	40	50	60	70	80	90	100	110	120
MEC-AG 5/100												
125 x 100	E	H	72,3	71,7	70,9	69,9	68,6	67,1	65,3	60,1	51,7	
		P	27,2	30,8	33,8	36,6	39,2	41,9	44,5	49,6	53,8	
125 x 100	D	H	83,4	82,8	82	80,8	79,5	77,8	75,9	70,9	63,3	
		P	31,9	36,1	39,7	43	46,2	49,2	52,2	57,9	63,1	
125 x 100												

MEC-MG / MEC-AG / BHG



2200

n [min⁻¹]

Operating data
Caractéristiques de fonctionnement
Caratteristiche di funzionamento

DNa x DNm [mm]	Impellers Combination Coulbrazzoni Combinazione giranti	Capacity / Debit / Portata										
		[l/m]	0	360	480	600	720	840	960	1200	1500	1740
		[m ³ /h]	0	21,6	28,8	36	43,2	50,4	57,6	72	90	104,4
		[l/s]	0	6	8	10	12	14	16	20	25	29

MEC-MG 65-1H3/3												
80 x 65	E	H P	93,4	93	90,8	86,6	80,9	73,5	64,6			
		P	-	11	12,4	13,6	14,6	15,3	15,8			
80 x 65	D	H P	96,7	96,7	94,9	90,6	84,8	77,5	69,2			
		P	-	11,4	12,9	14,3	15,3	16,2	16,8			
80 x 65	C	H P	99,9	100,4	98,6	94,3	88,7	82,1	73,6			
		P	-	11,8	13,4	14,9	16	17	17,8			
80 x 65	B	H P	104,4	104,4	102,2	98,2	92,9	86,2	77,3			
		P	-	12,4	14	15,6	16,8	17,9	18,7			
80 x 65	A	H P	108,8	105,7	102	96,9	90,2	80,5				
		P	-	12,9	14,6	16,2	17,6	18,7	19,6			
NPSH	[m]		2,3	2,3	2,4	2,5	3,5	7,2				

MEC-MG 65-2H3/3												
80 x 65	E	H P	96,7	97,3	95,7	92,9	88,6	83,3	76,8	62,6		
		P	-	11,8	13,3	14,7	16	17	17,9	19,2		
80 x 65	D	H P	100,4	101,4	100,2	97,4	93,1	87,9	81,6	67,3		
		P	-	12,3	13,9	15,4	16,7	17,8	18,8	20,3		
80 x 65	C	H P	103,8	105,2	104,2	101,9	97,9	92,9	86,3	71,9		
		P	-	12,8	14,6	16,1	17,5	18,7	19,8	21,4		
80 x 65	B	H P	108,2	109,4	108,2	105,8	102	97,1	90,7	75,9		
		P	-	13,4	15,2	16,9	18,4	19,6	20,8	22,5		
80 x 65	A	H P	112,7	113,5	112	109,6	105,7	100,9	94,5	79		
		P	-	14	15,9	17,6	19,1	20,4	21,6	23,6		
NPSH	[m]		3,3	3,4	3,7	4,2	4,8	5,7	8,2			

MEC-MG 65-3H3/3												
80 x 65	G	H P	89	93	91,9	89,2	85	79,7	67,5			
		P	-	13,1	14,6	15,8	16,9	18	19,6			
80 x 65	F	H P	94,5	97,3	96,1	93,5	89,8	84,9	73,3			
		P	-	13,7	15,2	16,6	17,8	19	20,8			
80 x 65	E	H P	99,9	101,4	100,1	98	94,7	90,3	79,5			
		P	-	14,3	15,9	17,4	18,7	20	22,3			
80 x 65	D	H P	104,2	105,7	104,3	102,2	98,7	94,3	83,5			
		P	-	15	16,6	18,1	19,5	20,8	23,1			
80 x 65	C	H P	107,6	110,2	109,2	107,1	103,7	99,2	88,5	72,8		
		P	-	15,7	17,5	19	20,4	21,7	24,2	27,1		
80 x 65	B	H P	112,1	114,5	113	110,8	107,8	103,8	93,8	78,4		
		P	-	16,5	18,2	19,8	21,3	22,6	25,3	28,5		
80 x 65	A	H P	116,5	118,4	117	114,7	111,7	108	99	84,7		
		P	-	17,1	19	20,6	22,2	23,6	26,3	30,3		
NPSH	[m]		1,8	2	2,2	2,5	2,9	4,1	6,4			

MEC-MG 65-1H3/4												
80 x 65	E	H P	124,6	123,3	119,9	114,4	106,4	96,5	82,5			
		P	-	14,4	16,4	18,2	19,6	20,5	21			
80 x 65	D	H P	127,6	127,4	124,1	118,5	111	100,6	87,2			
		P	-	15	17,1	18,9	20,4	21,5	22,1			
80 x 65	C	H P	130,5	131,3	128,1	122,5	115,1	105,1	91,5			
		P	-	15,7	17,8	19,7	21,3	22,5	23,2			
80 x 65	B	H P	135,6	135,3	132,2	126,8	119,3	109,1	96			
		P	-	16,5	18,7	20,6	22,2	23,5	24,4			
80 x 65	A	H P	140,7	139,1	136,1	131,4	123,4	113,2	100,5			
		P	-	17,3	19,5	21,6	23,3	24,5	25,5			
NPSH	[m]		1,7	1,8	1,9	2,3	2,9	4,2				

MEC-MG 65-2H3/4												
80 x 65	D	H P	130	130,1	128,5	125	119,6	112	102,2	75,8		
		P	-	15,7	17,9	19,9	21,7	23,2	24,4	26		
80 x 65	C	H P	133,6	134,3	133	129,6	124,1	116,4	107	81,6		
		P	-	16,4	18,8	20,9	22,6	24,2	25,6	27,4		
80 x 65	B	H P	137,3	138,2	136,7	133,1	127,9	120,8	111,7	87,1		
		P	-	17,1	19,6	21,7	23,5	25,2	26,7	28,9		
80 x 65	A	H P	144,6	143,7	142,2	138,9	133,6	126,3	117,1	92,2		
		P	-	18,7	21,2	23,3	25,2	26,8	28,3	30,4		
NPSH	[m]		3,8	3,9	4,1	4,6	5,2	5,9	8,2			

MEC-MG 65-3H3/4												
80 x 65	F	H P	123,4	124,6	122,9	119,9	114,8	107,8	89,5	60,2		
		P	-	17,5	19,6	21,4	23,1	24,5	26,7	27,7		
80 x 65	D	H P	132,4	132,7	131,5	128,4	123,4	116,7	99,6	72,5		
		P	-	18,6	20,9	23	24,8	26,4	29	30,5		
80 x 65	B	H P	138,9	140	138,7	136,1	132	126,3	110,7	85,1		
		P	-	20,1	22,5	24,8	26,8	28,7	32	34,4		
80 x 65	A	H P	148,5	147,9	146	143	138,4	132,7	117,3	92,1	68,4	
		P	-	22,4	24,8	26,9	29	30,9	34,1	36,6	37,5	
NPSH	[m]		2,4	2,4	2,5	2,7	2,9	3,6	5,2	7,2		

H = Total manometric head at the bowl assembly in [m]
P = Power absorbed by the bowl assembly in [kW]

N.B. Further to the pump type, please state as well the Impellers combination. (A,B,C, etc.)
Ex.: MEC-MG...-/A

H = Hauteur manométrique totale au corps de pompe en [m]
P = Puissance absorbée par le corps de pompe en [kW]

N.B. Préciser s.v.p., non seulement le type de la pompe mais aussi la combinaisons des roues. (A,B,C, etc.)
Ex.: MEC-MG...-/A

H = Prevalenza manometrica totale al corpo pompa in [m]
P = Potenza assorbita dal corpo pompa in [kW]

N.B. Oltre alla pompa, precisare sempre anche il tipo della combinazione giranti. (A,B,C, ecc.)
Es.: MEC-MG...-/A

DNa x DNm [mm]	Impellers Combination Coulbrazzoni Combinazione giranti	Capacity / Debit / Portata										
		[l/m]	0	1200	1320	1440	1560	1800	2100	2400	2700	3000
		[m ³ /h]	0	72	79,2	86,4	93,6	108	126	144	162	180
		[l/s]	0	20	22	24	26	30	35	40	45	50

MEC-MG 80/2													
100 x 80	I	H P	91,9	93,2	92,1	90,9	89,4	85,9	80,2	72,8			
		P	-	28,1	29,7	31,2	32,7	35,5	38,5	40,8			
100 x 80	H	H P	97	98	96,9	95,8	94,5	91,1	85,5	78,3	68,5		
		P	-	29,8	31,3	33	34,5	37,5	40,8	43,5	45,6		
100 x 80	G	H P	101	105,2	104	102,6	100,9	96,6	89,8	81,6	70,5		
		P	-	32,1	33,7	35,3	36,9	39,8	42,9	45,2	46,7		
100 x 80	F	H P	105,3	109	107,9	106,7	105,1	101,1	94,5	86,3	75		
		P	-	33,3	35,1	36,8	38,5	41,7	44,9	47,4	49		
100 x 80	E	H P	111,1	113,8	112,8	111,5	110	106,2	99,9	91,5	80,1		
		P	-	35,1	36,9	38,7	40,4	43,7	47,3	50	51,7		
100 x 80	D	H P	116,9	119,1	118	116,8	115,3	111,6	105,7	97,8	86,6		
		P	-	36,9	38,7	40,6	42,4	46	49,9	53,2	55,3		
100 x 80	C	H P	120,7	124,2	123,2	121,9	120,6	117,1	111,2	103,2	92,6		
		P	-	38,8	40,8	42,8	44,8	48,4	52,3	55,8	58,6		
100 x 80	B	H P	127,8	129,4	128,2	127	125,6	122,1	116,2	108,5	98,5		
		P	-	40,9	42,8	44,8	46,8	50,6	54,7	58,5	61,7		
100 x 80	A	H P	134,6	134,7	133,8	132,7	131,4	127,8	121,6	113,4	103,3	90,7	
		P	-	43	45,1	47,2	49,2	53,3	57,3	61	64,4	67,7	
NPSH	[m]		2,8	2,9	3	3,2	3,5	4	4,6	5,4	6,5		

DNa x DNm [mm]	Impellers Combination Coulbrazzoni Combinazione giranti	Capacity / Debit / Portata										
		[l/m]	0	1200	1500	1800	2100	2400	3000	3600	4200	4740
		[m ³ /h]	0	72	90	108	126	144	180	216	252	284,4
		[l/s]	0	20	25	30	35	40	50	60	70	79

MEC-MG 100-1/2													
125 x 100	I	H P	124,5	121,6	120,2	117,8	114,2	109,9					
		P	-	42,3	47	51,7	56,3	60,6					
125 x 100	H	H P	134,6	133,3	132,3	130,3	127,1	123					
		P	-	46,6	52,1	57,6	62,9	67,9					
125 x 100	G	H P	143,3	142,8	141,9	140,1	136,8	132,2					
		P	-	50,7	56,6	62,3	67,9	73,3					
125 x 100	F	H P	153,6	151,8	150,8	148,9	145,7	141,4					
		P	-	54,8	60,9	67	73	78,8					
125 x 100	E	H P	167,4	164,9	163,8	161,8	158,7	154,6	144				
		P	-	61,5	68	74,5	80,8	87	99,2				
125 x 100	D	H P	178,4	176,3	175,3	173,5	170,8	167,1	157,2				
		P	-	67,9	75,1	82	88,8	95,4	108,5				
NPSH	[m]												

DNa x DNm [mm]	Impeller trimming Riduzione ruote Riduzione giranti	Capacity / Debit / Portata										
		[l/m]	960	1080	1200	1500	1800	2100	2400	2700	3000	3120
		[m³/h]	57,6	64,8	72	90	108	126	144	162	180	187,2
		[l/s]	16	18	20	25	30	35	40	45	50	52

DNa x DNm [mm]	Impeller trimming Riduzione ruote Riduzione giranti	Capacity / Debit / Portata										
		[l/m]	1800	2400	3000	3600	4200	4800	5400	6000	7200	8040
		[m³/h]	108	144	180	216	252	288	324	360	432	482,4
		[l/s]	30	40	50	60	70	80	90	100	120	134

MEC-AG 3/80											
100 x 80	E	H P	37,6 8,8	37,1 9,4	36,4 9,9	34,2 11,1	31,4 12,2	28 13,1			
100 x 80	D	H P	41,3 9,7	40,8 10,4	40,3 11	38,5 12,5	36,2 13,8	33,2 14,9	29,1 15,8		
100 x 80	C	H P	45 10,7	44,6 11,5	44,2 12,2	42,6 13,9	40,6 15,4	37,9 16,7	34,4 17,8		
100 x 80	B	H P	49,3 12,1	49,3 12,9	48,8 13,7	47,2 15,5	45,2 17,1	42,6 18,6	39,3 19,9	34,7 21	
100 x 80	A	H P	53,9 13,6	53,6 14,4	53,1 15,2	51,6 17,2	49,7 19	47,3 20,7	44,2 22,2	40,3 23,6	
	NPSH	[m]	2,4	2,5	2,6	2,8	3,2	3,7	4,3	5,1	

MEC-AG 1/125											
150 x 125	E	H P	18,2 9,4	16,9 10,2	14,8 10,7	12,1 11	8,9 10,9				
150 x 125	D	H P	22 11,4	20,8 12,3	18,8 13	16,2 13,6	13,1 13,9	9,6 13,8			
150 x 125	C	H P	25,2 13,4	24,2 14,4	22,4 15,3	20,1 16,1	17,4 16,8	14 17,3	10,2 17,3		
150 x 125	B	H P	26,9 16,3	26,9 17,2	25,1 17,2	22,9 18,1	20,2 19	17,1 19,8	13,6 20,7		
150 x 125	A	H P	29,1 18,1	29,1 19,1	25,4 20,1	22,6 21	19,4 21,9	15,7 22,6	11,8 22,7		
	NPSH	[m]	2,7	3	3,3	3,8	4,3	4,9	5,6	6,4	

MEC-AG 4/80											
100 x 80	G	H P	55 15	54,6 15,9	54,1 16,8	52 18,9	48,7 20,9	44,7 22,7			
100 x 80	F	H P	59,1 16,2	58,8 17,2	58,3 18,1	56 20,3	52,7 22,4	48,7 24,3			
100 x 80	E	H P	63,5 17,6	63,4 18,6	63 19,6	61,4 22,1	58,5 24,5	54,5 26,6	49,5 28,4		
100 x 80	D	H P	68,8 19,2	68,5 20,3	68,1 21,4	66,5 25,9	63,6 28,6	59,9 31	55,4 33	50,4 33	
100 x 80	C	H P	74 21	73,7 22	73,4 23,1	71,7 25,9	69 28,6	65,5 31,2	61,3 33,5	56,5 36	
100 x 80	B	H P	79,5 22,9	79,2 24,1	78,8 25,1	77 30,8	74,1 33,4	70,6 35,9	66,6 38,5	61,8 41,1	56,3 44,4
100 x 80	A	H P	84,8 25	84,5 26,2	84,2 27,3	82,6 30,3	79,8 33,3	76,1 36,1	71,7 38,7	66,8 41,1	60,9 43,5
	NPSH	[m]	2,7	2,7	2,7	2,9	3,2	3,7	4,4	5,4	6,6

MEC-AG 2/125											
150 x 125	E	H P	35,9 18,4	35 20,4	33,2 22,1	30,6 23,6	27,6 25	23,9 26,3			
150 x 125	D	H P	40,7 21,1	40,3 23,7	38,8 25,8	36,6 27,8	33,8 29,7	30,5 31,5	26,4 33,1		
150 x 125	C	H P	44,2 23,2	44,2 26,3	43,3 29	41,5 31,4	39 33,6	35,9 35,8	32,2 37,8	27,5 39,7	
150 x 125	B	H P	47,8 29	47 32	45,6 34,7	43,4 37,2	40,5 39,7	36,9 42,1	32,8 44,4		
150 x 125	A	H P	51,8 32,4	51,5 35,7	50,6 38,6	48,8 42,1	46,2 45,1	42,8 47,9	38,9 50,4		
	NPSH	[m]	2,4	2,4	2,7	3	3,4	4	4,6	5,4	

DNa x DNm [mm]	Impeller trimming Riduzione ruote Riduzione giranti	Capacity / Debit / Portata										
		[l/m]	1200	1500	1800	2100	2400	3000	3600	4200	4800	5100
		[m³/h]	72	90	108	126	144	180	216	252	288	306
		[l/s]	20	25	30	35	40	50	60	70	80	85

MEC-AG 3/125											
150 x 125	G	H P	55,2 28,7	55,3 33,4	54,9 37,7	53,6 41,9	51,3 45,9	47,6 49,6	42,7 53	37,2 55,8	
150 x 125	F	H P	60,5 31,5	60,3 36,6	59,7 41,1	58,3 45,5	56,1 49,8	53,1 54	49,3 58	44,4 61,3	
150 x 125	E	H P	65,8 34,7	65,3 40,2	64,7 45,2	63,7 50,2	62,2 55,2	60 60	56,9 64,6	52,5 68,6	
150 x 125	D	H P	70,4 38,1	70 44	69,5 49,5	68,6 54,8	67,2 60,1	65 65,2	62 70	57,9 74,4	45,5 79,7
150 x 125	C	H P	75,4 42,7	75,4 49	74,8 54,8	73,9 60,6	72,6 66,2	70,5 71,6	67,5 76,5	63,3 80,7	51 87
150 x 125	B	H P	81,2 48,1	81,2 55,3	80,7 61,9	79,9 68,4	78,6 74,6	76,5 80,2	73,6 85,2	69,6 89,6	57,9 95,8
150 x 125	A	H P	86,2 53,6	86 61,3	85 68,8	83,7 76,3	81,7 83,3	79 89,3	75,3 94,6	64,3 105,1	53,2 107,3
	NPSH	[m]	2,2	2,3	2,5	2,8	3,2	3,7	4,4	5,2	7,3

MEC-AG 2/100											
125 x 100	E	H P	19,9 6,4	18,9 6,8	17,8 7,1	16,4 7,4	14,6 7,6				
125 x 100	D	H P	23,1 7,3	22,4 8	21,2 8,5	19,8 8,9	18,1 9,2	13,9 9,8			
125 x 100	C	H P	26,2 8,4	25,7 9,2	24,8 9,9	23,6 10,6	22,2 11,2	18,7 12,2			
125 x 100	B	H P	28,2 10,3	27,6 11,2	26,6 12	25,2 12,7	21,4 13,8	14,5 14,2			
125 x 100	A	H P	30,3 11,5	30,2 12,5	29,4 13,5	28,2 14,3	24,8 15,7	19 16,5			
	NPSH	[m]	2,4	2,4	2,5	2,7	3,3	4,4			

MEC-AG 4/125											
150 x 125	E	H P	88,6 45,8	88,3 53,6	87 61,2	84,7 68,4	81,5 75,1	77 81,5	71 87,3	62,7 92,1	
150 x 125	D	H P	99,9 53,6	100,1 62,7	99,3 71,5	97,5 79,8	94,5 87,5	90,4 94,4	85,1 100,9	78,5 107,1	
150 x 125	C	H P	110,6 62,5	111,3 72,4	111,5 82,5	110,4 92,4	108,1 101,5	104,7 109,9	100,3 117,7	95,2 125,5	80,9 140,6
	NPSH	[m]	3,7	3,8	4,1	4,4	4,9	5,5	6,2	7	9,3

MEC-AG 3/100											
125 x 100	E	H P	36,7 11,7	36,2 13,1	35,3 14,3	33,9 15,3	32,1 16,2	27,4 17,7	21,1 18,5		
125 x 100	D	H P	40,9 13,2	40,7 14,8	40 16,3	38,7 17,5	37,1 18,7	32,7 20,5	26,7 21,6	19,6 22,2	
125 x 100	C	H P	44,6 14,6	44,5 16,4	44 18,1	43,3 19,6	42 21,1	38,1 23,4	32,5 25	25,3 25,8	
125 x 100	B	H P	48 17,8	47,7 19,7	47 21,5	46 23,2	42,4 25,9	37,2 27,9	30,5 29,1	22,8 29,5	
125 x 100	A	H P	51,2 19,3	50,8 21,3	50,3 23,3	49,4 25,1	46,4 28,5	41,7 30,9	35,4 32,4	28,1 33,4	24,3 33,4
	NPSH	[m]	2,3	2,4	2,5	2,7	3	3,5	4,3	5,3	6,6

MEC-AG 4/100											
125 x 100	G	H P	55,2 20,7	54,5 23,1	53,5 25,3	52 27,2	47,7 30,6	42,4 33,6			
125 x 100	F	H P	60,3 22,8	59,7 25,3	58,7 27,8	57,4 30	53,5 34	48,5 37,6			
125 x 100	E	H P	64,5 27,6	64,5 30,2	63,6 32,7	62,4 37,2	58,8 41,5	54,3 45,7	48,7 45,7		
125 x 100	D	H P	70,4 30,5	69,7 33,5	68,6 36,2	65,3 41,3	60,8 46	55,4 50,4			
125 x 100	C	H P	75,4 33	75 36,4	74,3 39,5	71,2 45,1	66,8 50,2	61,6 55,3			
125 x 100	B	H P	81,5 36,4	81 39,9	80,4 43,3	77,8 49,5	73,7 55,3	68,4 60,8	61,5 66		
125 x 100	A	H P	86,8 43,5	86,3 47,1	84,2 54	80,5 60,5	75,8 67	70 73,6			
	NPSH	[m]	3,6	3,6	3,7	3,9	4,5	5,5	7,1	9,3	

MEC-AG 5/100											
125 x 100	E	H P	87,7 34,4	87,1 39	86,4 42,9	85,4 46,4	84,1 49,6	81 56	76,6 62,3	69,7 68,2	
125 x 100	D	H P	101,1 40,1	100,6 45,7	99,8 50,3	98,7 54,5	97,4 58,4	94 65,9	89,3 73	82,9 79,5	73 85,9
125 x 100	C	H P	114,3 47,4	113,9 53,6	113,2 59,1	112,3 64	111,1 68,7	107,8 77,4	102,9 85,4	96,1 92,6	85,9 98,9
	NPSH	[m]	2,7	2,8	3	3,2	3,5	4,4	5,6	7,1	9,1

H = Total manometric head at the bowl assembly in [m]
P = Power absorbed by the bowl assembly in [kW]

H = Hauteur manométrique totale au corps de pompe en [m]
P = Puissance absorbée par le corps de pompe en [kW]

H = Prevalenza manometrica totale al corpo pompa in [m]
P = Potenza assorbita dal corpo pompa in [kW]

N.B. Further to the pump type, please state as well the Impellers combination. (A,B,C, etc.)
Ex.: MEC-MG.../A

N.B. Préciser s.v.p., non seulement le type de la pompe mais aussi la combinaison des roues. (A,B,C, etc.)
Ex.: MEC-MG.../A

N.B. Oltre alla pompa, precisare sempre anche il tipo della combinazione giranti. (A,B,C, ecc.)
Es.: MEC-MG.../A

MEC-MG / MEC-AG / BHG

2400

n [min⁻¹]

Operating data
Caractéristiques de fonctionnement
Caratteristiche di funzionamento

caprari

DNa x DNm [mm]	Impellers Combination / Coppie giranti / Combinazione giranti	Capacity / Debit / Portata										
		[l/m]	0	360	480	600	720	840	960	1200	1500	1740
		[m³/h]	0	21,6	28,8	36	43,2	50,4	57,6	72	90	104,4
[l/s]	0	6	8	10	12	14	16	20	25	29		

MEC-MG 65-1H3/3												
80 x 65	E	H P	111,2	111,1	109,2	105,3	99,8	92,7	84,2			
80 x 65	D	H P	115,1	115,4	113,3	109,8	104,2	97,3	89,2			
80 x 65	C	H P	118,9	119,5	118,3	115	109,4	102,4	94,3			
80 x 65	B	H P	124,2	124,6	122,8	119,4	114,1	107,4	99,1			
80 x 65	A	H P	129,5	127,2	124,1	119	112,2	103,7				
NPSH	[m]		2,7	2,8	2,7	2,9	3,5	5,4				

MEC-MG 65-2H3/3												
80 x 65	E	H P	115	115,1	114,8	112,8	109,2	104,3	97,9	81,1	53	
80 x 65	D	H P	119,4	120,6	120,2	118,2	114,6	109,6	103,1	87	58,5	
80 x 65	C	H P	123,5	125	123,2	119,6	114,7	108,5	92,7	64,9		
80 x 65	B	H P	128,6	130,2	129,8	127,6	123,6	118,5	112,6	97	70,4	
80 x 65	A	H P	133,9	135,3	134	131,4	127,4	122,4	116,7	101,1	75,9	
NPSH	[m]		3,8	4	4,5	5,2	6,2	7,4	10,1	14,6		

MEC-MG 65-3H3/3												
80 x 65	G	H P	105,6	110,5	110,3	109,3	107,2	103,9	99,5	87,8		
80 x 65	F	H P	112,5	115,7	114,8	113,1	110,3	106,4	95,7	77,9		
80 x 65	E	H P	118,8	121,3	120,3	118,5	115,5	111,6	101,8	85,3		
80 x 65	D	H P	123,8	126,4	125,6	123,7	120,9	116,7	106,4	90,8		
80 x 65	C	H P	128	131,2	130,4	129	126,6	122,9	112,5	96,8		
80 x 65	B	H P	133	136,6	135,5	133,6	130,8	127	117,3	102,6		
80 x 65	A	H P	138,3	141,1	140,1	138,2	135,2	131,6	122,9	108	94,1	
NPSH	[m]		2,2	2,3	2,4	2,7	2,9	3,7	6,1	10,8		

MEC-MG 65-1H3/4												
80 x 65	E	H P	146,6	147	143,8	138,5	130,9	121,2	109,5			
80 x 65	D	H P	151,9	151,9	149,4	144,2	137	127,1	114,4			
80 x 65	C	H P	157,2	156,8	154,1	149	141,9	131,9	119,1			
80 x 65	B	H P	162,5	161,5	159	153,9	146,7	137	124,6			
80 x 65	A	H P	167,7	165,9	163,5	158,7	151,6	141,7	130			
NPSH	[m]		1,6	1,7	2	2,4	3,2	4,5				

MEC-MG 65-2H3/4												
80 x 65	D	H P	153,3	154,7	154	151,2	145,7	138,2	129,3	105,4		
80 x 65	C	H P	158,4	159,3	158,2	155,5	150,6	143,3	134,5	111,3		
80 x 65	B	H P	163,6	164,1	162,4	159,1	154,3	147,8	139,5	116,9	80,3	
NPSH	[m]		4,5	4,6	4,7	5	5,5	6,2	8,3	12,6		

MEC-MG 65-3H3/4												
80 x 65	F	H P	145	147,3	145,8	142,7	138,1	132	116	90,2		
80 x 65	D	H P	154,6	158,2	157,4	155	150,6	144,1	127,6	101,2		
80 x 65	B	H P	164,8	166,5	165,1	162,8	159,1	154	139,5	114,6		
NPSH	[m]		2,1	2,1	2,2	2,3	2,6	3,3	5,2			

DNa x DNm [mm]	Impellers Combination / Coppie giranti / Combinazione giranti	Capacity / Debit / Portata										
		[l/m]	0	900	1200	1500	1800	2100	2400	2700	3000	3300
		[m³/h]	0	54	72	90	108	126	144	162	180	198
[l/s]	0	15	20	25	30	35	40	45	50	55		

MEC-MG 80/2												
100 x 80	M	H P	102,9	103,4	101,5	98,1	92,9	85,9	77,5	67,7		
100 x 80	L	H P	108,9	109,5	107,5	103,8	98,5	91,8	83,6	74,2		
100 x 80	I	H P	115,7	115,1	113	109,6	104,6	98,2	90,2	80,9	70,7	
100 x 80	H	H P	120,8	121,1	119,3	116,2	111,2	104,7	96,5	87,4	77,1	
100 x 80	G	H P	124,9	124,4	124,7	121,3	116,1	109,2	100,7	91,5	81,5	
100 x 80	F	H P	129,9	130,6	128,8	125,3	120,3	113,6	105,5	96,1	85,9	
100 x 80	E	H P	136	136,1	134,3	130,9	125,9	119,3	111,4	102	91,8	80,9
100 x 80	D	H P	141,9	142,1	139,6	136,1	131,1	124,7	117,2	108,7	99,2	88,9
NPSH	[m]		2,6	2,7	3	3,4	4	4,8	5,8	7	8,5	

DNa x DNm [mm]	Impellers Combination / Coppie giranti / Combinazione giranti	Capacity / Debit / Portata										
		[l/m]	0	1200	1500	1800	2100	2400	2700	3000	3300	3600
		[m³/h]	0	72	90	108	126	144	162	180	198	216
[l/s]	0	20	25	30	35	40	45	50	55	60		

MEC-MG 100-1/2												
125 x 100	L	H P	128,5	126,8	126,5	125,6	123,3	119,1	113,1	105,9		
125 x 100	I	H P	144,8	142,7	142,3	141,1	138,7	134,9	129,5	123,4	116	
125 x 100	H	H P	160,2	158,4	157,9	156,4	154,1	150,7	146,1	140,3	133,3	
125 x 100	G	H P	172,2	170,6	170	168,2	165	160,9	155,7	149,2	141,9	133,5
NPSH	[m]		2,3	2,7	3,4	4,3	5,4	6,7	8,2	9,8	11,6	

DNa x DNm [mm]	Impeller trimming / Rognare ruota / Riduzione giranti	Capacity / Debit / Portata										
		[l/m]	480	600	720	840	960	1080	1200	1320	1500	1740
		[m³/h]	28,8	36	43,2	50,4	57,6	64,8	72	79,2	90	104,4
[l/s]	8	10	12	14	16	18	20	22	25	29		

MEC-AG 3H3/65												
80 x 65	E	H P	43	42,5	41,6	40,3	38,6	36,6	34,2	31,7	27,2	
80 x 65	D	H P	47,2	46,9	46,3	45,2	43,6	41,9	39,8	37,5	33,2	
80 x 65	C	H P	51,5	51,4	50,8	49,9	48,6	46,9	45	42,9	39,4	
80 x 65	B	H P	56,3	56,2	55,8	55	53,9	52,4	50,6	48,6	45	38,2
80 x 65	A	H P	61	60,7	60,3	59,6	58,7	57,6	56,1	54,3	51	44,5
NPSH	[m]		3,1	3,1	3,1	3,2	3,3	3,5	3,7	4	4,6	5,7

DNa x DNm [mm]	Impeller trimming / Rognare ruota / Riduzione giranti	Capacity / Debit / Portata										
		[l/m]	960	1200	1500	1800	2100	2400	2700	3000	3300	3420
		[m³/h]	57,6	72	90	108	126	144	162	180	198	205,2
[l/s]	16	20	25	30	35	40	45	50	55	57		

MEC-AG 3/80												
100 x 80	E	H P	45,1	44,2	42,2	39,4	35,9	31,8				
100 x 80	D	H P	49,8	48,7	47,1	44,9	41,9	38,3	33,4			
100 x 80	C	H P	54	53,3	51,8	49,9	47,4	44,2	40,1	23,6		
100 x 80	B	H P	59,5	58,9	57,7	55,7	53,1	50	46,1	40,2		
100 x 80	A	H P	64,9	64,2	63,1	61,4	58,9	56,1	52,4	47,3		
NPSH	[m]		2,5	2,7	3,1	3,5	4,1	4,6	5,3	6,1		

MEC-AG 4/80												
100 x 80	G	H P	66,3	65,6	63,8	60,8	56,9	51,9				
100 x 80	F	H P	71,2	70,5	68,5	65,4	61,4	56,7	51,6			
100 x 80	E	H P	76,1	75,7	74,4	72	68,4	63,8	58,2			
100 x 80	D	H P	82	81,5	80,2	77,7	74,1	69,9	65	59,5		
100 x 80	C	H P	88,3	87,7	86,4	84,1	80,8	76,9	72,5	67,5		
100 x 80	B	H P	94,8	94,1	92,8	90,5	87	82,8	78,5	73,5	67,7	
100 x 80	A	H P	101,1	100,3	98,8	96,5	93,3	89,2	84,6	79,3	73	70,4
NPSH	[m]		3,6	3,6	3,7	4	4,4	5	6,1	7,8	10,2	10,2

H = Total manometric head at the bowl assembly in [m] / H = Hauteur manométrique totale au corps de pompe en [m] / H = Prevalenza manometrica totale al corpo pompa in [m]
P = Power absorbed by the bowl assembly in [kW] / P = Puissance absorbée par le corps de pompe en [kW] / P = Potenza assorbita dal corpo pompa in [kW]
N.B. Further to the pump type, please state as well the impellers combination. (A,B,C, etc.) / N.B. Préciser s.v.p., non seulement le type de la pompe mais aussi la combinaison des roues. (A,B,C, etc.) / N.B. Oltre alla pompa, precisare sempre anche il tipo della combinazione giranti. (A,B,C, ecc.)
Ex.: MEC-MG...-/A / Ex.: MEC-MG...-/A / Es.: MEC-MG...-/A

DNa x DNm [mm]	Impeller trimming Rognane roue Riduzione giranti	Capacity / Debit / Portata										
		[l/m]	1200	1500	1800	2100	2400	3000	3600	4200	4800	5280
		[m ³ /h]	72	90	108	126	144	180	216	252	288	316,8
		[l/s]	20	25	30	35	40	50	60	70	80	88

DNa x DNm [mm]	Impeller trimming Rognane roue Riduzione giranti	Capacity / Debit / Portata										
		[l/m]	1800	2400	3000	3600	4200	4800	5400	6000	7200	8400
		[m ³ /h]	108	144	180	216	252	288	324	360	432	504
		[l/s]	30	40	50	60	70	80	90	100	120	140

MEC-AG 2/100											
125 x 100	E	H P	24,2 7,9	23,4 8,5	22,2 9,2	20,7 9,8	18,9 10,2	14,3 10,5			
125 x 100	D	H P	27,9 9,1	27,1 9,9	26,1 10,7	24,8 11,5	23,3 12,1	19,3 12,9			
125 x 100	C	H P		31,1 11,5	30,3 12,5	29,1 13,4	27,7 14,2	24 15,5	18,1 16		
125 x 100	B	H P		34 12,8	33,4 14	32,4 15	31 15,8	27,4 17,4	22,5 18,9		
125 x 100	A	H P		36,9 14,3	36,4 15,6	35,6 16,8	34,5 17,8	31,2 19,7	26,5 21,7		
NPSH		[m]	3,1	3,1	3,2	3,2	3,3	3,8	4,7		

MEC-AG 1/125											
150 x 125	E	H P	23,3 12	21,5 13,5	19,1 14,4	16,2 14,8	12,9 14,3	9,3 12,8			
150 x 125	D	H P	26,8 14	26 15,6	24,1 16,8	21,3 17,8	17,9 18,2	14,1 17,8			
150 x 125	C	H P		29,5 18	27,8 19,2	25,3 20,5	22,1 21,5	18,5 21,8	14,3 21,3		
150 x 125	B	H P		32,2 20,3	30,9 21,8	28,6 23,1	25,9 24,5	22,9 25,7	19,4 26,6		
150 x 125	A	H P		34,7 22,9	33,4 24,2	31,4 25,6	28,8 27	25,8 28,4	22,4 29,8	18,1 31	
NPSH		[m]	2,3	2,5	2,7	3,1	3,5	4,1	4,8	5,6	

MEC-AG 3/100											
125 x 100	E	H P	42,9 16,2	42,5 17,8	41,5 19,3	40,1 20,6	36 22,7	30,2 24,5	22,2 24,7		
125 x 100	D	H P	48,2 18,3	47,6 19,9	46,7 21,6	45,5 23,3	41,8 26,1	36,6 28,1	29,7 29,5		
125 x 100	C	H P	53,1 20,5	52,8 22,4	52,1 24,3	51 26,1	47,6 29,3	42,8 31,8	36,4 33,8	28,1 35,3	
125 x 100	B	H P	57,6 22,8	57,3 24,7	56,7 26,7	55,6 28,7	52,2 32,2	47,6 35	41,6 37,2	33,9 39,2	
125 x 100	A	H P	62,1 25,4	61,8 27,3	61,3 29,4	60,3 31,6	57,5 35,6	53,2 39,1	47,6 41,8	40,1 43,8	32,7 45,3
NPSH		[m]	2,6	2,7	2,9	3,1	3,7	4,6	5,9	7,6	9,1

MEC-AG 3/125											
150 x 125	G	H P	65,7 35,6	65,9 41,4	65,6 46,7	64,7 51,7	62,8 56,6	59,8 61,2	55,4 65,6	49,8 69,5	
150 x 125	F	H P	72 39	71,9 45,5	71,5 51	70,4 56,2	68,4 61,4	65,7 66,5	62,2 71,5	57,8 76,1	
150 x 125	E	H P	78,4 43,1	77,9 49,9	77,3 56	76,5 62	75,2 67,9	73,3 73,7	70,6 79,4	66,9 84,8	55 92
150 x 125	D	H P	83,8 47,4	83,5 54,7	83 61,3	82,2 67,7	81,1 74	79,2 80,2	76,6 86,2	73,1 91,9	62,6 101,2
150 x 125	C	H P	89,7 53,1	89,8 61,1	89,4 68	88,6 74,9	87,4 81,8	85,7 88,4	83,2 94,6	79,6 100,3	68,8 109,3
150 x 125	B	H P	96,5 59,9	96,8 69	96,3 76,8	95,6 84,6	94,5 92,2	92,8 99,3	90,3 105,9	86,9 111,7	76,7 120,9
150 x 125	A	H P	102,6 67	102,5 76,4	102,2 85,3	101,7 94,4	100,6 102,9	98,9 110,9	96,6 117,9	93,3 123,9	83,9 133
NPSH		[m]	4	4,1	4,3	4,7	5,2	5,8	6,4	7,2	9,1

H = Total manometric head at the bowl assembly in [m]
P = Power absorbed by the bowl assembly in [kW]

N.B. Further to the pump type please always indicate the impeller trimming. (A,B,C, etc.)
Ex.: MEC-AG.../A

H = Hauteur manométrique totale au corps de pompe en [m]
P = Puissance absorbée par le corps de pompe en [kW]

N.B. Préciser toujours s.v.p. non seulement le type de la pompe mais aussi le rognane roue. (A,B,C, etc.)
Ex.: MEC-AG.../A

H = Prevalenza manometrica totale al corpo pompa in [m]
P = Potenza assorbita dal corpo pompa in [kW]

N.B. Oltre alla pompa, precisare sempre anche la riduzione girante. (A,B,C, ecc.)
Es.: MEC-AG.../A

MEC-MG / MEC-AG / BHG



2650 n [min⁻¹]

Operating data
Caractéristiques de fonctionnement
Caratteristiche di funzionamento

DNa x DNm [mm]	Impellers Combination / Coupplage Combinazione giranti	Capacity / Debit / Portata										
		[l/m]	0	360	480	600	720	840	900	1200	1500	1800
		[m ³ /h]	0	21,6	28,8	36	43,2	50,4	54	72	90	108
		[l/s]	0	6	8	10	12	14	15	20	25	30

MEC-MG 65-1H3/3													
80 x 65	E	H P	135,6	135,9	134,4	131,2	126,1	119,5	115,5				
			17,7	17,7	19,9	22	23,8	25,3	25,9				
80 x 65	D	H P	140,3	141,3	139,7	136,7	131,8	125,1	121,1				
			18,4	18,4	20,9	23	24,9	26,5	27,2				
80 x 65	C	H P	145	146,5	145,5	142,1	137	130,6	127				
			19,3	19,3	21,8	23,9	25,9	27,7	28,5				
80 x 65	B	H P	151,5	152,7	151,5	147,9	142,7	136,2	132,6				
			20,1	20,1	22,6	24,9	27,1	29	29,8				
80 x 65	A	H P	158	158,5	153,1	148,4	141,8	138,3	131,2				
			21,1	21,1	23,7	26,2	28,4	30,4	31,2				
NPSH		[m]	2,9	2,9	2,9	3	3,2	3,5					

MEC-MG 65-2H3/3													
80 x 65	E	H P	140,3	141,6	141	138,7	135,4	130,7	128	108,3	80		
			19	19	21,3	23,5	25,5	27,3	28,1	31,5	33,3		
80 x 65	D	H P	145,5	147,3	145,4	142,1	137,5	134,7	131,2	115,3	89		
			19,9	19,9	22,3	24,6	26,7	28,6	29,5	33,2	35,7		
80 x 65	C	H P	150,7	153,1	152,9	151,2	148	143,2	140,4	121,8	98,1		
			20,8	20,8	23,3	25,7	27,9	29,9	30,8	35	38		
80 x 65	B	H P	156,9	159,1	158,8	156,8	153,2	148,4	145,6	127,8	104	77	
			21,6	21,6	24,3	26,8	29,1	31,3	32,3	36,6	40,1	42,9	
80 x 65	A	H P	163,3	164,7	163,8	161,7	158,2	153,7	151	133,1	110,1	82,1	
			22,4	22,4	25,5	28,2	30,6	32,7	33,7	38,3	42,1	45,5	
NPSH		[m]	4,5	4,5	4,8	5,2	5,9	6,3	9,2	13,9	21		

MEC-MG 65-3H3/3													
80 x 65	G	H P	128,8		134,8	133,8	132,1	129,2	127,3	113,1	93,5		
					20,8	23,1	25,1	27,1	28	31,8	34,6		
80 x 65	F	H P	136,9		141,3	140,3	138,6	136	134,3	121,1	103		
					21,9	24,2	26,4	28,4	29,3	33,7	37		
80 x 65	E	H P	145		147,8	146,7	144,9	142,5	140,9	129	112,8		
					22,9	25,3	27,5	29,7	30,7	35,9	39,6		
80 x 65	D	H P	150,7		153,7	152,8	151,3	148,7	147,1	134,5	118,4		
					24	26,5	28,8	31	32	36,8	41,1		
80 x 65	C	H P	156,3		159,2	157,6	155,3	153,5	141,4	124,5	106,1		
					27,8	30,2	32,5	33,6	38,4	42,8	47,1		
80 x 65	B	H P	162,3		164,9	163,5	161	159,4	147,6	132	114,6		
					29	31,4	33,9	35	40	44,8	49,7		
80 x 65	A	H P	168,7		170,6	168,7	166	164,4	153,6	139,5	122,6		
					30,1	32,7	35,3	36,5	41,7	46,7	52,9		
NPSH		[m]			2,5	2,5	2,5	2,7	2,8	3,5	5	7,3	

DNa x DNm [mm]	Impellers Combination / Coupplage Combinazione giranti	Capacity / Debit / Portata										
		[l/m]	0	900	1200	1500	1800	2100	2400	2700	3000	3300
		[m ³ /h]	0	54	72	90	108	126	144	162	180	198
		[l/s]	0	15	20	25	30	35	40	45	50	55

MEC-MG 80/2													
100 x 80	R	H P	101,7	104,3	101,4	96,5	89,9	81,8	72,7	62,3			
			26	26	29,6	33,2	36,8	40,1	42,7	44,5			
100 x 80	Q	H P	108,1	110,5	108,4	103,7	97,1	89,3	80,3	69,9			
			27,9	27,9	31,7	35,7	39,5	43,1	46,1	48,3			
100 x 80	P	H P	113,9	116,4	114,6	110,2	104	96,5	88	78,3	67,6		
			29,7	29,7	33,9	38	42,1	46	49,4	52,3	54,4		
100 x 80	N	H P	120,3	122,4	121	117	111,1	103,8	95	85,2	74,6		
			31,7	31,7	36,2	40,6	45	49,1	52,8	55,9	58,3		
100 x 80	M	H P	126,4	127,8	126,7	123,2	117,6	110,3	101,9	92	81,2		
			33,7	33,7	38,4	43,2	47,7	52	55,8	59,2	62		
100 x 80	L	H P	133,8	135	133,8	130,4	125	118,1	109,9	100,5	90,4		
			36,2	36,2	41,2	46,1	50,9	55,4	59,7	63,5	66,9		
100 x 80	I	H P	141,3	142	140,6	136,8	131,1	124,2	116,1	107,3	97,6	87,7	
			39,1	39,1	44	48,9	53,7	58,2	62,6	66,8	71	75,2	
100 x 80	H	H P	150,3	149,9	148,3	144,6	139,3	132,7	125,2	117,1	107,9	98,1	
			42,5	42,5	47,4	52,4	57,4	62,3	67,1	71,7	76,5	80,9	
100 x 80	GH	H P	159	156,9	154,9	151,5	147	141,3	134,4	127	118,9	110	
			45,8	45,8	50,9	56	61,3	66,6	71,9	77,1	82,4	87,8	
NPSH		[m]	2,3	2,3	2,5	2,8	3,2	3,8	4,8	6	7,5	9,1	

DNa x DNm [mm]	Impeller trimming / Rogrange roue Riduzione giranti	Capacity / Debit / Portata										
		[l/m]	480	600	720	840	960	1080	1200	1320	1500	1800
		[m ³ /h]	28,8	36	43,2	50,4	57,6	64,8	72	79,2	90	108
		[l/s]	8	10	12	14	16	18	20	22	25	30

MEC-AG 3H3/65													
80 x 65	E	H P	53	52,7	52,1	51,1	49,6	47,9	45,9	43,5	38,6		
			7,7	8,7	9,5	10,3	11	11,6	12,2	12,6			
80 x 65	D	H P	58,3	58,3	57,9	57,1	55,9	54,2	52,2	49,7	45,3		
			8,6	9,7	10,8	11,6	12,5	13,2	13,8	14,4	15		
80 x 65	C	H P	63,9	63,9	63,6	63	61,8	60,2	58,2	55,9	51,7		
			9,7	10,9	12	13	14	14,8	15,5	16,2	17		
80 x 65	B	H P	69,7	69,5	68,9	68	66,8	65,2	63,2	59,3	51		
			12,3	13,5	14,6	15,6	16,6	17,5	18,4	19,5	21,2		
80 x 65	A	H P	75,7	75,4	74,9	74,1	73,1	71,8	70,2	67,1	58,3		
			13,7	15	16,2	17,4	18,5	19,6	20,7	22,1	24,2		
NPSH		[m]	3,1	3,1	3,2	3,2	3,6	3,8	4,2	5	6,4		

H = Total manometric head at the bowl assembly in [m]

P = Power absorbed by the bowl assembly in [kW]

N.B. Further to the pump type, please state as well the Impellers combination. (A,B,C, etc.)

Ex.: MEC-MG.../A

H = Hauteur manométrique totale au corps de pompe en [m]

P = Puissance absorbée par le corps de pompe en [kW]

N.B. Préciser s.v.p., non seulement le type de la pompe mais aussi la combinaison des roues. (A,B,C, etc.)

Ex.: MEC-MG.../A

H = Prevalenza manometrica totale al corpo pompa in [m]

P = Potenza assorbita dal corpo pompa in [kW]

N.B. Oltre alla pompa, precisare sempre anche il tipo della combinazione giranti. (A,B,C, ecc.)

Es.: MEC-MG.../A

DNa x DNm [mm]	Impellers Combination Combinaisons des roues Combinazione giranti	Capacity / Debit / Portata										
		[l/m]	0	600	720	840	960	1080	1200	1500	1800	2100
		[m ³ /h]	0	36	43,2	50,4	57,6	64,8	72	90	108	126
		[l/s]	0	10	12	14	16	18	20	25	30	35
MEC-MG 65-3H3/3												
80 x 65	G	H P	153,8 29,1	161,2 31,6	159,7 31,6	157,3 34	153,7 36,3	148,9 38,5	143,2 40,4	124,8 44,6		
80 x 65	F	H P	164,3 30,5	168,6 33,1	167,2 33,1	165,2 35,6	162,1 38,1	157,7 40,4	152,1 42,6	134,6 47,2	112,4 50,4	
80 x 65	E	H P	173,4 32,1	176,2 34,7	174,7 34,7	172,7 37,4	169,9 39,9	166 42,4	161,1 44,6	144 49,8	123,8 53,8	
80 x 65	D	H P	180,1 33,8	183,6 36,5	182,3 36,5	180,7 39,2	178,3 41,8	174,6 44,4	169,4 46,8	151,9 52	131,1 56,1	
80 x 65	C	H P	186,3 35,4	190,4 38,1	189,1 38,1	187,5 40,9	185,2 43,6	181,5 46,3	176,5 48,7	159,8 54,2	139,1 58,6	
80 x 65	B	H P	194,1 37	196,7 39,8	195,4 39,8	193,8 42,7	191,7 45,5	188,6 48,2	184,3 50,8	168,9 56,6	147,7 61,6	
80 x 65	A	H P	201,6 38,7	203,7 41,5	202,1 41,5	200 44,5	197,7 47,5	194,9 50,4	191,3 53,1	177,3 58,9	156,1 64,4	
NPSH		[m]		2,8	3	3,2	3,5	3,8	4,2	5,5	7,6	10,8

DNa x DNm [mm]	Impeller trimming Rognerie roue Riduzione giranti	Capacity / Debit / Portata										
		[l/m]	480	600	720	840	960	1080	1200	1320	1500	1800
		[m ³ /h]	28,8	36	43,2	50,4	57,6	64,8	72	79,2	90	108
		[l/s]	8	10	12	14	16	18	20	22	25	30
MEC-AG 3H3/65												
80 x 65	F	H P	56,7 8,6	56,1 9,5	55,3 10,4	54,1 11,1	52,6 11,8	50,7 12,5	48,6 13,1	46,2 13,7	42,1 14,4	
80 x 65	E	H P	63 9,7	62,4 10,7	61,7 11,7	60,6 12,6	59,2 13,4	57,6 14,2	55,7 14,9	53,7 15,6	49,8 16,5	
80 x 65	D	H P		69,3 12,1	68,6 13,2	67,6 14,2	66,3 15,2	64,9 16,1	63,2 17	61,2 17,8	57,6 18,8	
80 x 65	C	H P		75,6 13,6	75,1 14,8	74,3 15,9	73,3 17	72 18,1	70,4 19,1	68,5 19,9	64,8 21,1	
80 x 65	B	H P		82,6 15,3	82,3 16,7	81,7 17,9	80,9 19,2	79,7 20,4	78,3 21,5	76,6 22,6	73,4 24,2	
80 x 65	A	H P		89,5 17,3	89,2 18,7	88,6 20,1	87,8 21,5	86,8 22,9	85,7 24,2	84,3 25,5	81,7 27,3	
NPSH		[m]	3,2	3,2	3,2	3,3	3,4	3,5	3,8	4	4,6	6,1

DNa x DNm [mm]	Impellers Combination Combinaisons des roues Combinazione giranti	Capacity / Debit / Portata										
		[l/m]	0	900	1200	1500	1800	2100	2400	2700	3000	3600
		[m ³ /h]	0	54	72	90	108	126	144	162	180	216
		[l/s]	0	15	20	25	30	35	40	45	50	60
MEC-MG 80/2												
100 x 80	S	H P	117,5 30,8	118,4 35,4	117,2 35,4	114,3 39,8	108,8 44,1	101,1 47,9	91,8 51,2	81,3 53,9	70 56,4	
100 x 80	R	H P	123,5 32,8	124,7 37,7	124 37,7	121,2 42,4	116 46,9	108,6 51,1	99,6 54,7	89,3 57,7	78,1 60,2	
100 x 80	Q	H P	129,3 35,1	131 40,3	130,3 40,3	128 45,3	123 49,9	115,5 54,2	106,5 58	96,7 61,4	86,5 64,4	
100 x 80	P	H P	135,6 37,6	137,1 42,9	136,5 42,9	134,4 48,1	129,6 53	122,6 57,5	114 61,7	104,5 65,6	94,5 68,9	
100 x 80	N	H P	141,7 40,3	143,4 46,1	143,1 46,1	141,5 51,6	137,5 56,7	130,8 61,4	122,5 65,9	113 70,2	102,8 73,9	
100 x 80	M	H P	147,9 43,1	149,6 49,2	149,2 49,2	148 54,9	144,6 60,2	138,5 65,2	130,3 70	121,1 74,7	111,1 78,9	
NPSH		[m]		2,3	2,6	3	3,7	4,4	5,3	6,3	7,5	10,3

H = Total manometric head at the bowl assembly in [m]
P = Power absorbed by the bowl assembly in [kW]

N.B. Further to the pump type, please state as well the Impellers combination. (A,B,C, etc.)
Ex.: MEC-MG...-I.A

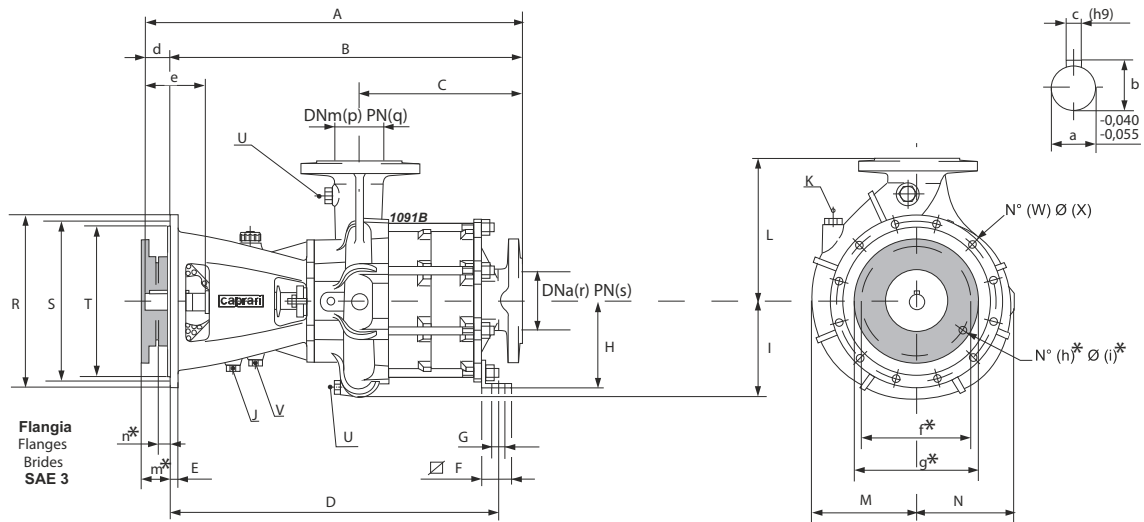
H = Hauteur manométrique totale au corps de pompe en [m]
P = Puissance absorbée par le corps de pompe en [kW]

N.B. Préciser s.v.p., non seulement le type de la pompe mais aussi la combinaison des roues. (A,B,C, etc.)
Ex.: MEC-MG...-I.A

H = Prevalenza manometrica totale al corpo pompa in [m]
P = Potenza assorbita dal corpo pompa in [kW]

N.B. Oltre alla pompa, precisare sempre anche il tipo della combinazione giranti. (A,B,C, etc.)
Es.: MEC-MG...-I.A

Overall dimensions and weights
Dimensions d'encombrement et poids
Dimensioni di ingombro e pesi



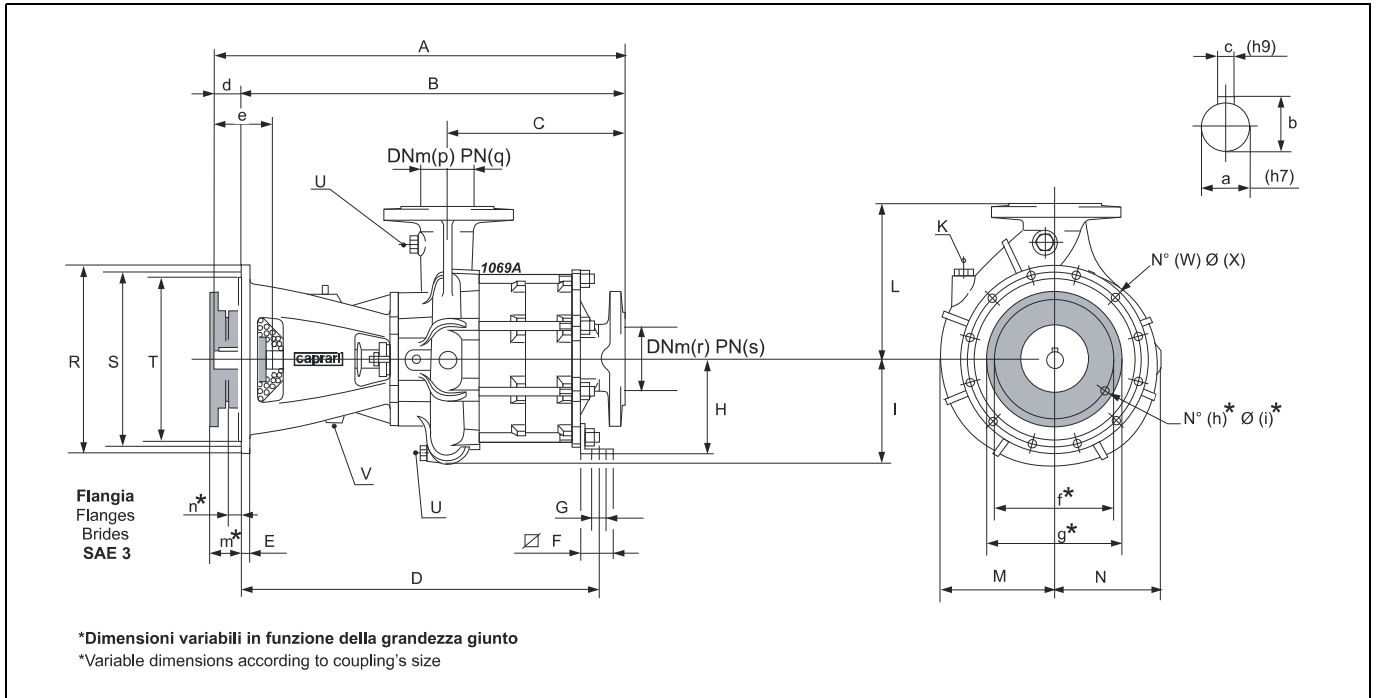
*Dimensioni variabili in funzione della grandezza giunto
*Variable dimensions according to coupling's size

Type Type Tipo	Weight Poids Peso [kg]	A	B	C	D	E	F	G	H	I	J	K	L	M	N	R	S	T	U	V	W	X	p	q	r	s
		[mm]																								
MEC-MG 80/2	127	659	639	250	-	20	-	-	-	223	G 3/8"	G 3/8"	325	244	225,5	451	428,625	409,575	G 3/8"	G 1/2"	12	11,5	80	16	100	16
MEC-MG 80/3	158	754	734	345	672	20	45	28	200	223	G 3/8"	G 3/8"	325	244	225,5	451	428,625	409,575	G 3/8"	G 1/2"	12	11,5	80	16	100	16
MEC-MG 80-4/3	158	754	734	345	672	20	45	28	200	223	G 3/8"	G 3/8"	325	244	225,5	451	428,625	409,575	G 3/8"	G 1/2"	12	11,5	80	16	100	16
MEC-MG 80-4/4	215	849	829	440	767	20	45	28	200	223	G 3/8"	G 3/8"	325	244	225,5	451	428,625	409,575	G 3/8"	G 1/2"	12	11,5	80	16	100	16
MEC-MG 100/3	312	907	887	415	839	20	65	24	280	286	G 3/8"	G 3/8"	400	285	263	451	428,625	409,575	G 3/8"	G 1/2"	12	11,5	100	16	125	16
MEC-MG 100-1/2	253	777	757	286	-	20	-	-	-	286	G 3/8"	G 3/8"	400	285	263	451	428,625	409,575	G 3/8"	G 1/2"	12	11,5	100	16	100	16
MEC-MG 100-1/3	312	907	887	415	839	20	65	24	280	286	G 3/8"	G 3/8"	400	285	263	451	428,625	409,575	G 3/8"	G 1/2"	12	11,5	100	16	100	16
MEC-MG 100-2/2	253	777	757	286	-	20	-	-	-	286	G 3/8"	G 3/8"	400	285	263	451	428,625	409,575	G 3/8"	G 1/2"	12	11,5	100	16	125	16
MEC-MG 100-2/3	312	907	887	415	839	20	65	24	280	286	G 3/8"	G 3/8"	400	285	263	451	428,625	409,575	G 3/8"	G 1/2"	12	11,5	100	16	125	16

Shaft projection Saille d'arbre Sporgenza d'albero					
Type Type Tipo	a	b	c	d	e
[mm]					
MEC-MG 80...	35	38	10	20	86
MEC-MG 100...	45	48,5	14	20	101

Coupling Accouplement Giunto									
Pump type Pompe type Pompa tipo	Type Type Tipo	Size Taille Grand.	Weight Poids Peso [kg]	f*	g*	h*	i*	m*	n*
[mm]									
MEC-MG80...	G220.08.35 I	8"	13	244,475	263,525	6	11,5	62	33
	G220.10.35 I	10"	14	295,275	314,325	8	11,5	54	25
	G250.11.35.I	11½"	28,8	333,375	352,425	8	11,5	40	6,5
MEC-MG100...	G220.08.45 I	8"	12,5	244,475	263,525	6	11,5	62	33
	G220.10.45 I	10"	14	295,275	314,325	8	11,5	54	25
	G250.11.45.I	11½"	20,5	333,375	352,425	8	11,5	40	6,5

Overall dimensions and weights
 Dimensions d'encombrement et poids
 Dimensioni di ingombro e pesi

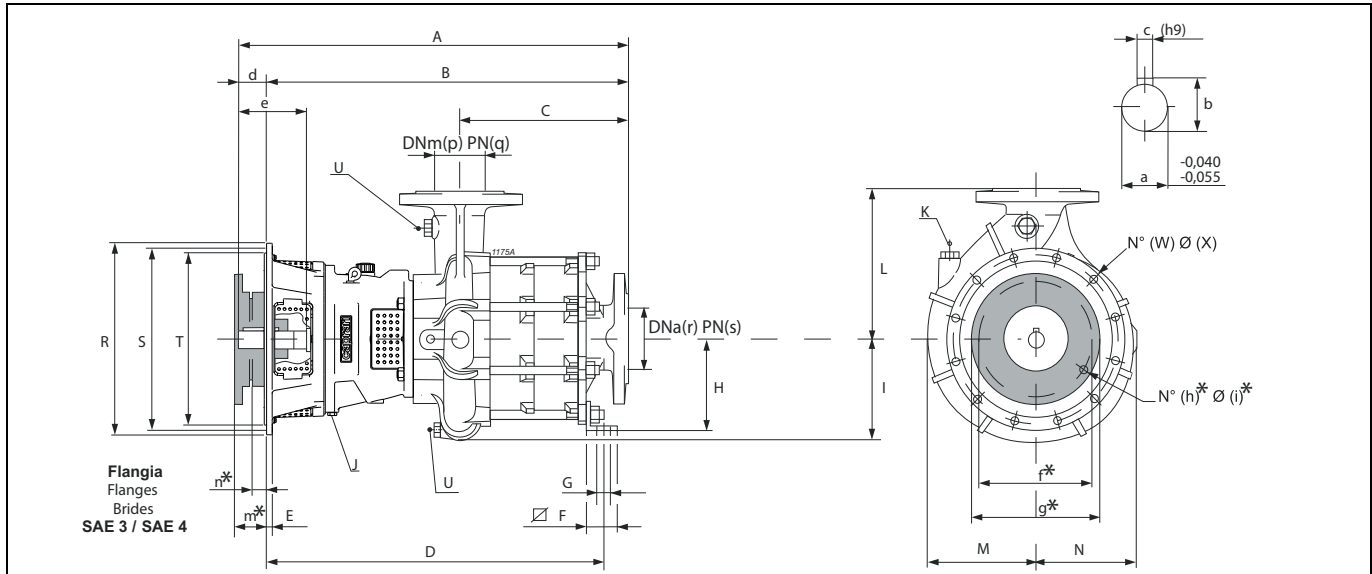


Type Type Tipo	Weight Poids Peso	A	B	C	D	E	F	G	H	I	K	L	M	N	R	S	T	U	V	W	X	p	q	r	s
		[mm]																							
MEC-MG 100HT-1/2	248	778	758	286	713	20	70	32	280	286	G 3/8"	400	285	263	451	428,625	409,575	G 3/8"	G 1/2"	12	11,5	100	16	125	16
MEC-MG 125HT-1/2	264	786	766	295	718	20	70	32	280	294	G 3/8"	425	303	270	451	428,625	409,575	G 3/8"	G 1/2"	12	11,5	125	16	150	16

Shaft projection Saïlle d'arbre Sporgenza d'albero					
Type Type Tipo	a	b	c	d	e
	[mm]				
MEC-MG 100	50	52,5	14	20,2	93
MEC-MG 125	50	52,5	14	20,2	93

Coupling Accouplement Giunto									
Pump type Pompe type Pompa tipo	Type Type Tipo	Size Taille Grand.	Weight Poids Peso	f*	g*	h*	i*	m*	n*
			[kg]						
MEC-MG100... MEC-MG125...	G220.08.50.I	8"	0	244,475	263,525	6	11,5	62	33
	G220.10.50.I	10"	0	295,275	314,325	8	11,5	54	25
	G250.11.50.I	11½"	20,3	333,375	352,425	8	11,5	40	6,5

Overall dimensions and weights
Dimensions d'encombrement et poids
Dimensioni di ingombro e pesi



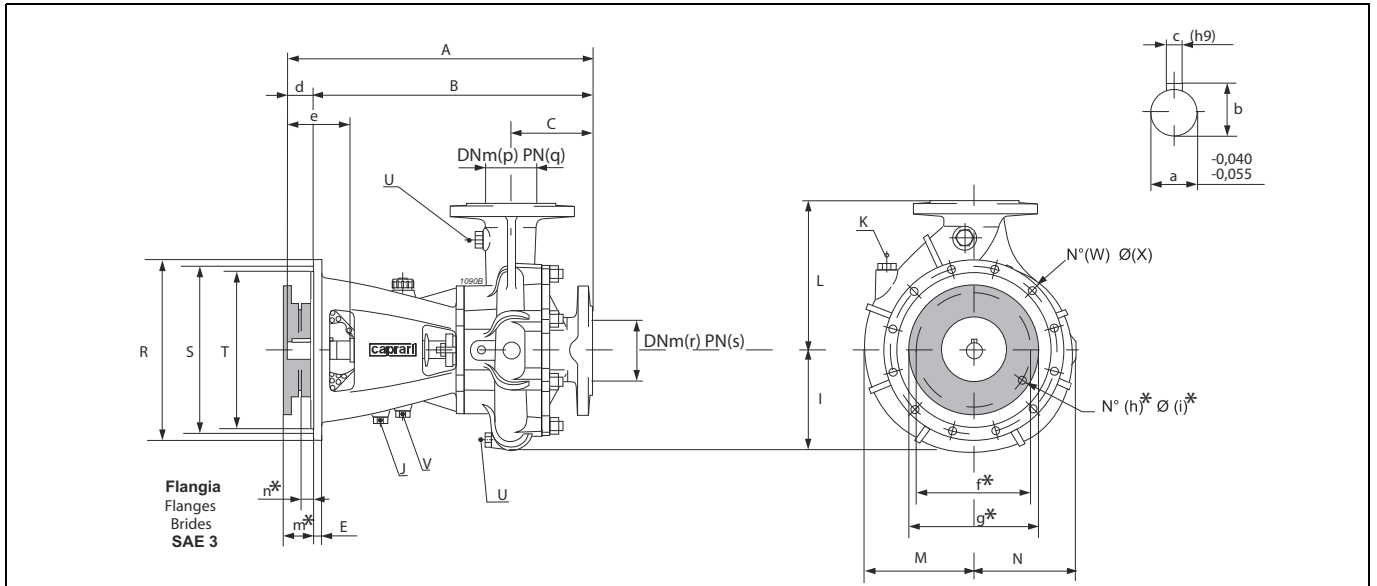
*Dimensioni variabili in funzione della grandezza giunto
*Variable dimensions according to coupling's size

Type Type Tipo	Weight Poids Peso	A	B	C	D	E	F	G	H	I	J	K	L	M	N	R	S	T	U	W	X	p	q	r	s
		[kg]	[mm]																						
MEC-MG 65-1H3/3	144.5	684,8	664,8	275,8	628,8	12	45	28	160	201,5	G 3/8"	G 3/8"	275	201,5	201,5	450,8	428,6	409,6	G 3/8"	12	11	65	25	80	16
MEC-MG 65-1H3/4	162.5	762,6	742,6	353,6	706,6	12	45	28	160	201,5	G 3/8"	G 3/8"	275	201,5	201,5	450,8	428,6	409,6	G 3/8"	12	11	65	25	80	16
MEC-MG 65-1H4/3	141	684,8	664,8	275,8	628,8	12	45	28	160	201,5	G 3/8"	G 3/8"	275	201,5	201,5	403	381	362	G 3/8"	12	11	65	25	80	16
MEC-MG 65-1H4/4	159	762,6	742,6	353,6	706,6	12	45	28	160	201,5	G 3/8"	G 3/8"	275	201,5	201,5	403	381	362	G 3/8"	12	11	65	25	80	16
MEC-MG 65-2H3/3	144.5	684,8	664,8	275,8	628,8	12	45	28	160	201,5	G 3/8"	G 3/8"	275	201,5	201,5	450,8	428,6	409,6	G 3/8"	12	11	65	25	80	16
MEC-MG 65-2H3/4	162.5	762,6	742,6	353,6	706,6	12	45	28	160	201,5	G 3/8"	G 3/8"	275	201,5	201,5	450,8	428,6	409,6	G 3/8"	12	11	65	25	80	16
MEC-MG 65-2H4/3	141	684,8	664,8	275,8	628,8	12	45	28	160	201,5	G 3/8"	G 3/8"	275	201,5	201,5	403	381	362	G 3/8"	12	11	65	25	80	16
MEC-MG 65-2H4/4	159	762,6	742,6	353,6	706,6	12	45	28	160	201,5	G 3/8"	G 3/8"	275	201,5	201,5	403	381	362	G 3/8"	12	11	65	25	80	16
MEC-MG 65-3H3/3	144.5	684,8	664,8	275,8	628,8	12	45	28	160	201,5	G 3/8"	G 3/8"	275	201,5	201,5	450,8	428,6	409,6	G 3/8"	12	11	65	25	80	16
MEC-MG 65-3H3/4	162.5	762,6	742,6	353,6	706,6	12	45	28	160	201,5	G 3/8"	G 3/8"	275	201,5	201,5	450,8	428,6	409,6	G 3/8"	12	11	65	25	80	16
MEC-MG 65-3H4/3	141	684,8	664,8	275,8	628,8	12	45	28	160	201,5	G 3/8"	G 3/8"	275	201,5	201,5	403	381	362	G 3/8"	12	11	65	25	80	16
MEC-MG 65-3H4/4	159	762,6	742,6	353,6	706,6	12	45	28	160	201,5	G 3/8"	G 3/8"	275	201,5	201,5	403	381	362	G 3/8"	12	11	65	25	80	16
MEC-MG 80H3/2	114.5	657,6	637,6	248,6	-	12	-	-	-	224	G 3/8"	G 3/8"	325	244	222	403	381	362	G 3/8"	12	11	80	16	100	16
MEC-MG 80H3/3	145.5	752,4	732,4	343,4	670,4	12	45	28	200,65	224	G 3/8"	G 3/8"	325	244	222	403	381	362	G 3/8"	12	11	80	16	100	16
MEC-MG 80H4/2	114.5	657,6	637,6	248,6	-	12	-	-	-	224	G 3/8"	G 3/8"	325	244	222	403	381	362	G 3/8"	12	11	80	16	100	16
MEC-MG 80H4/3	145.5	752,4	732,4	343,4	670,4	12	45	28	200,65	224	G 3/8"	G 3/8"	325	244	222	403	381	362	G 3/8"	12	11	80	16	100	16
MEC-MG 80-4H3/3	145.5	752,4	732,4	343,4	670,4	12	45	28	200,65	224	G 3/8"	G 3/8"	325	244	222	403	381	362	G 3/8"	12	11	80	16	100	16
MEC-MG 80-4H3/4	202.5	847,2	827,2	438,2	765,2	12	45	28	200,65	224	G 3/8"	G 3/8"	325	244	222	403	381	362	G 3/8"	12	11	80	16	100	16
MEC-MG 80-4H4/3	145.5	752,4	732,4	343,4	670,4	12	45	28	200,65	224	G 3/8"	G 3/8"	325	244	222	403	381	362	G 3/8"	12	11	80	16	100	16
MEC-MG 80-4H4/4	202.5	847,2	827,2	438,2	765,2	12	45	28	200,65	224	G 3/8"	G 3/8"	325	244	222	403	381	362	G 3/8"	12	11	80	16	100	16

Shaft projection Saille d'arbre Sporgenza d'albero					
Type Type Tipo	a	b	c	d	e
	[mm]				
MEC-MG 65H3...	35	38	10	20	86
MEC-MG 65H4...	35	38	10	20	86
MEC-MG 80H3...	35	38	10	20	86
MEC-MG 80H4...	35	38	10	20	86

Coupling Accouplement Giunto									
Pump type Pompe type Pompa tipo	Type Type Tipo	Size Taille Grand.	Weight Poids Peso	f*	g*	h*	i*	m*	n*
			[kg]	[mm]					
MEC-MG65H3...	G220.08.35 I	8"	13	244,475	263,525	6	11,5	62	33
MEC-MG65H4...	G220.10.35 I	10"	14	295,275	314,325	8	11,5	54	25
MEC-MG80H3...	G250.11.35.I	11½"	28,8	333,375	352,425	8	11,5	40	6,5

Overall dimensions and weights
Dimensions d'encombrement et poids
Dimensioni di ingombro e pesi



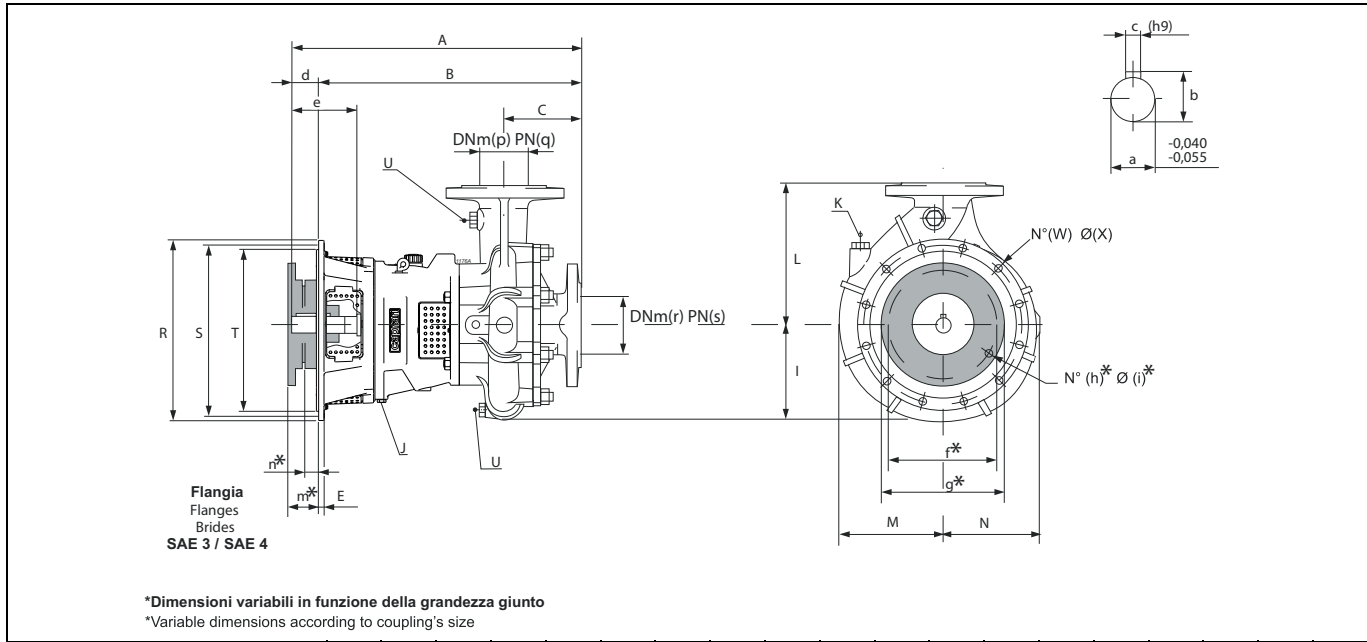
*Dimensioni variabili in funzione della grandezza giunto
*Variable dimensions according to coupling's size

Type Type Tipo	Weight Poids Peso [kg]	A	B	C	E	I	J	K	L	M	N	R	S	T	U	V	W	X	p	q	r	s
		[mm]																				
MEC-AG 3/80	110	557	537	148	20	191	G 3/8"	G 3/8"	300	204	180	451	428,625	409,575	G 3/8"	G 1/2"	12	11,5	80	16	100	16
MEC-AG 4/80	128	562	542	153	20	224	G 3/8"	G 3/8"	325	244	222	451	428,625	409,575	G 3/8"	G 1/2"	12	11,5	80	16	100	16
MEC-AG 2/100	112	556	536	147	20	184	G 3/8"	G 3/8"	275	203	162	451	428,625	409,575	G 3/8"	G 1/2"	12	11,5	100	16	125	16
MEC-AG 3/100	120	556	536	147	20	204	G 3/8"	G 3/8"	300	220	188	451	428,625	409,575	G 3/8"	G 1/2"	12	11,5	100	16	125	16
MEC-AG 4/100	142	566	546	157	20	235	G 3/8"	G 3/8"	375	247	220	451	428,625	409,575	G 3/8"	G 1/2"	12	11,5	100	16	125	16
MEC-AG 5/100	190	647	627	155	20	284	G 3/8"	G 3/8"	400	287	266	451	428,625	409,575	G 3/8"	G 1/2"	12	11,5	100	16	125	16
MEC-AG 1/125	126	573	553	164	20	205	G 3/8"	G 3/8"	300	227	180	451	428,625	409,575	G 3/8"	G 1/2"	12	11,5	125	16	150	16
MEC-AG 2/125	142	564	544	155	20	228	G 3/8"	G 3/8"	350	247	208	451	428,625	409,575	G 3/8"	G 1/2"	12	11,5	125	16	150	16
MEC-AG 3/125	181	655	635	163	20	249	G 3/8"	G 3/8"	375	270	232	451	428,625	409,575	G 3/8"	G 1/2"	12	11,5	125	16	150	16
MEC-AG 4/125	212	655	635	163	20	294	G 3/8"	G 3/8"	425	304	272	451	428,625	409,575	G 3/8"	G 1/2"	12	11,5	125	16	150	16

Shaft projection Saille d'arbre Sporgenza d'albero					
Type Type Tipo	a	b	c	d	e
[mm]					
MEC-AG3/80 MEC-AG4/80 MEC-AG2/100 MEC-AG3/100 MEC-AG4/100 MEC-AG1/125 MEC-AG2/125	35	38	10	20	86
MEC-AG5/100 MEC-AG3/125 MEC-AG4/125	45	48,5	14	20	102

Coupling Accouplement Giunto									
Pump type Pompe type Pompa tipo	Type Type Tipo	Size Taille Grand.	Weight Poids Peso [kg]	f*	g*	h*	i*	m*	n*
[mm]									
MEC-AG3/80 MEC-AG4/80 MEC-AG2/100 MEC-AG3/100 MEC-AG4/100 MEC-AG1/125 MEC-AG2/125	G220.08.35.I	8"	13	244,475	263,525	6	11,5	62	33
	G220.10.35.I	10"	14	295,275	314,325	8	11,5	54	25
	G250.11.35.I	11½"	28,8	333,375	352,425	8	11,5	40	6,5
MEC-AG5/100 MEC-AG3/125 MEC-AG4/125	G220.08.45.I	8"	12,5	244,475	263,525	6	11,5	62	33
	G220.10.45.I	10"	14	295,275	314,325	8	11,5	54	25
	G250.11.45.I	11½"	20,5	333,375	352,425	8	11,5	40	6,5

Overall dimensions and weights
 Dimensions d'encombrement et poids
 Dimensioni di ingombro e pesi

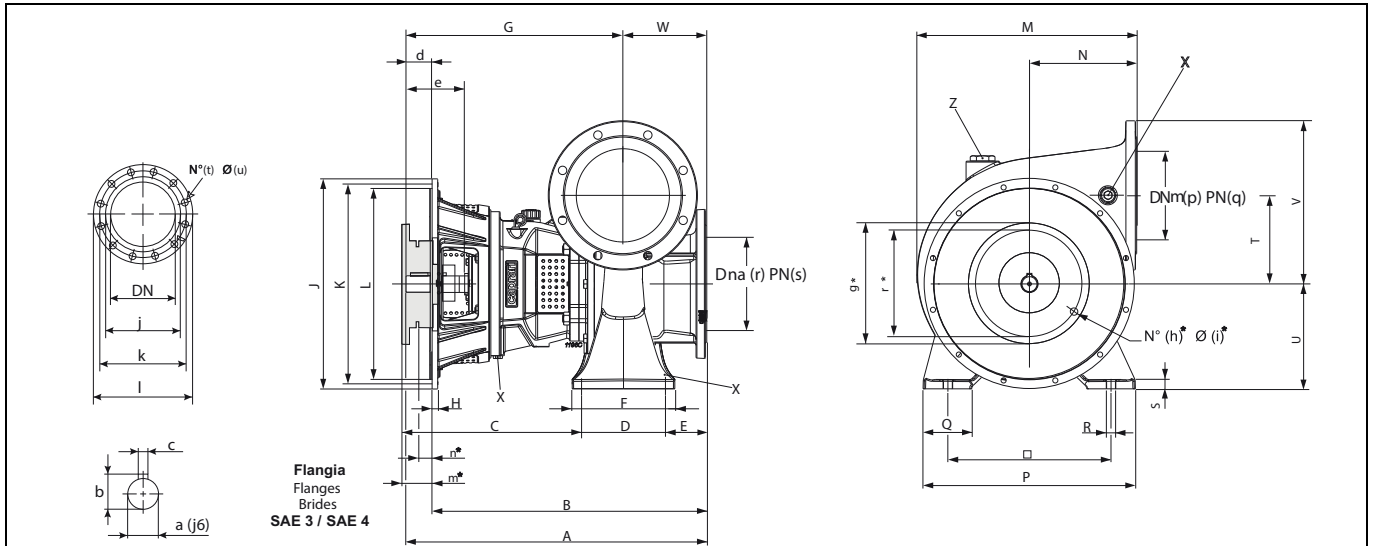


Type Type Tipo	Weight Poids Peso [kg]	A	B	C	E	I	J	K	L	M	N	R	S	T	U	W	X	p	q	r	s
		[mm]																			
MEC-AG 3H3/65	108.5	528,8	508,8	119,8	12	201,5	G 3/8"	G 3/8"	275	201,5	201,5	403	381	362	G 3/8"	12	11	65	25	80	16
MEC-AG 3H4/65	105	528,8	508,8	119,8	12	201,5	G 3/8"	G 3/8"	275	201,5	201,5	403	381	362	G 3/8"	12	11	65	25	80	16
MEC-AG 3H4/80	97.5	557	537	148	12	191	G 3/8"	G 3/8"	300	204	180	403	381	361,95	G 3/8"	12	11	80	16	100	16
MEC-AG 4H4/80	115.5	562	542	153	12	224	G 3/8"	G 3/8"	325	244	222	403	381	361,95	G 3/8"	12	11	80	16	100	16
MEC-AG 2H4/100	99.5	556	536	147	12	184	G 3/8"	G 3/8"	275	203	162	403	381	361,95	G 3/8"	12	11	100	16	125	16
MEC-AG 3H4/100	107.5	556	536	147	12	204	G 3/8"	G 3/8"	300	220	188	403	381	361,95	G 3/8"	12	11	100	16	125	16
MEC-AG 4H4/100	129.5	566	546	157	12	235	G 3/8"	G 3/8"	375	247	220	403	381	361,95	G 3/8"	12	11	100	16	125	16
MEC-AG 1H4/125	113.5	573	553	164	12	205	G 3/8"	G 3/8"	300	227	180	403	381	361,95	G 3/8"	12	11	125	16	150	16
MEC-AG 2H4/125	129.5	564	544	155	12	228	G 3/8"	G 3/8"	350	247	208	403	381	361,95	G 3/8"	12	11	125	16	150	16

Shaft projection Saille d'arbre Sporgenza d'albero					
Type Type Tipo	a	b	c	d	e
	[mm]				
MEC-AG3H3/65 MEC-AG3H4/65 MEC-AG3H4/80 MEC-AG4H4/80 MEC-AG2H4/100 MEC-AG3H4/100 MEC-AG4H4/100 MEC-AG1H4/125 MEC-AG2H4/125	35	38	10	20	86

Coupling Accouplement Giunto									
Pump type Pompe type Pompa tipo	Type Type Tipo	Size Taille Grand.	Weight Poids Peso [kg]	f*	g*	h*	i*	m*	n*
				[mm]					
MEC-AG3H3/65 MEC-AG3H4/65 MEC-AG3H4/80 MEC-AG4H4/80 MEC-AG2H4/100 MEC-AG3H4/100 MEC-AG4H4/100 MEC-AG1H4/125 MEC-AG2H4/125	G220.08.35.I	8"	13	244,475	263,525	6	11,5	62	33
	G220.10.35.I	10"	14	295,275	314,325	8	11,5	54	25
	G250.11.35.I	11½"	28,8	333,375	352,425	8	11,5	40	6,5

Overall dimensions and weights
 Dimensions d'encombrement et poids
 Dimensioni di ingombro e pesi



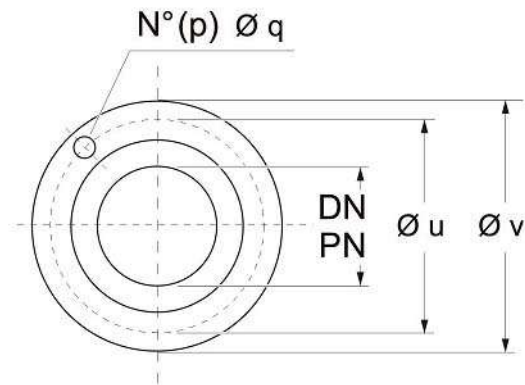
*Dimensioni variabili in funzione della grandezza giunto
 *Variable dimensions according to coupling's size

Type Type Tipo	Weight Poids Peso [kg]	A	B	C	D	E	F	G	H	J	K	L	M	N	O	P	Q	R	S	T	U	V	W	X	Z	t	u	j	k	l	p	q	r	s
		[mm]																																
BHG200H3	192	609,2	589,2	340,6	180	88,6	220	429,2	12	450,8	428,6	409,6	471	230	350	455	104	19	20	190	225	350	180	G 3/8	G 1 1/4	8	18	250	280	320	200	6	200	6
BHG200H4	188.5	609,2	589,2	340,6	180	88,6	220	429,2	12	403	381	362	471	230	350	455	104	19	20	190	225	350	180	G 3/8	G 1 1/4	8	18	250	280	320	200	6	200	6
BHG250H3	286	620	600	261	250	89	300	406	12	450,8	428,6	409,6	661	375	500	608	110	25	35	270	325	456	214	G 3/8	G 1 1/4	12	18	300	335	372	250	6	250	6
BHG250H4	282.5	620	600	261	250	89	300	406	12	403	381	362	661	375	500	608	110	25	35	270	325	456	214	G 3/8	G 1 1/4	12	18	300	335	372	250	6	250	6

Shaft projection Saillie d'arbre Sporgenza d'albero					
Type Type Tipo	a	b	c	d	e
	[mm]				
BHG200	42	45	12	20	86
BHG250	42	45	12	20	86

Coupling Accouplement Giunto									
Pump type Pompe type Pompa tipo	Type Type Tipo	Size Taille Grand.	Weight Poids Peso [kg]	f*	g*	h*	i*	m*	n*
				[mm]					
BHG200H3 BHG200H4 BHG250H3 BHG250H4	G220.08.35.l	8"	13	244,475	263,525	6	11,5	62	33
	G220.10.35.l	10"	14	295,275	314,325	8	11,5	54	25
	G250.11.35.l	11½"	28,8	333,375	352,425	8	11,5	40	6,5

Flanges (UNI EN 1092-2)
 Brides (UNI EN 1092-2)
 Flange (UNI EN 1092-2)



Port Ø Ø Orifice Ø Bocca		Holes Trous Fori		$\text{Ø } u$	$\text{Ø } v$
DN [mm]	PN [bar]	p No	q Ø [mm]	[mm]	
65	16	8	18	145	185
80	16	8	18	160	200
100	16	8	18	180	220
125	16	8	18	210	250
150	16	8	22	240	285
200	6	8	18	280	320
250	6	12	18	335	375

caprari

The dimensions have an indicative value. Executive drawing will be supplied on request upon order.
CAPRARI S.p.A. reserves the right to make changes to improve its products at any time and without any notice

*Les dimensions sont fournies à titre indicatif. Le plan bon pour exécution sera fourni sur demande au moment de la commande.
CAPRARI S.p.A. se réserve la faculté d'apporter des modifications visant à améliorer ses propres produits à tout moment et sans aucun préavis.*

**Le dimensioni hanno valore indicativo. Il disegno esecutivo sarà fornito su richiesta in fase d'ordine.
CAPRARI S.p.A. si riserva facoltà di apportare modifiche atte a migliorare i propri prodotti in qualsiasi momento e senza preavviso alcuno.**