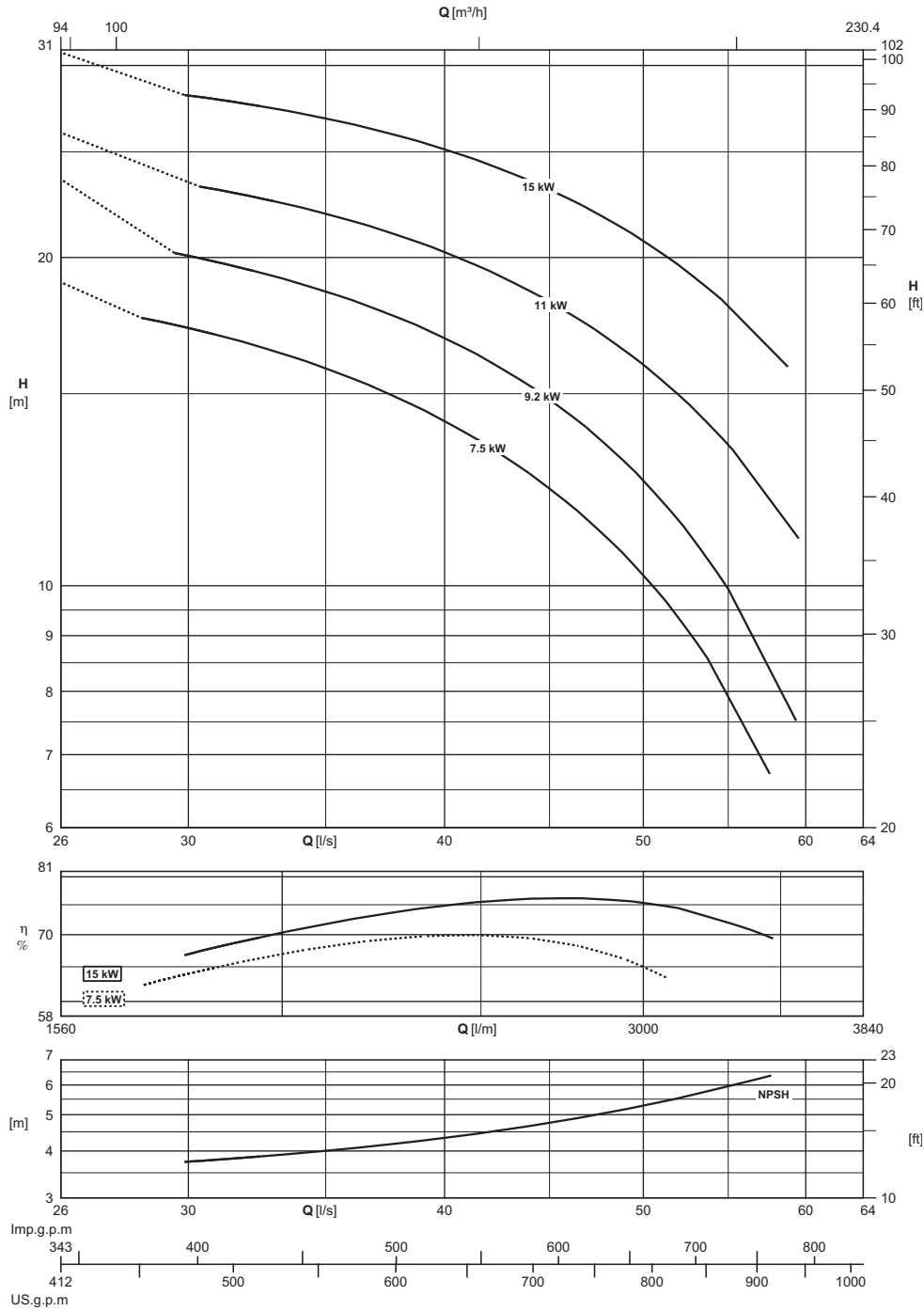


Operating data
Caracteristiques de fonctionnement
Caratteristiche di funzionamento

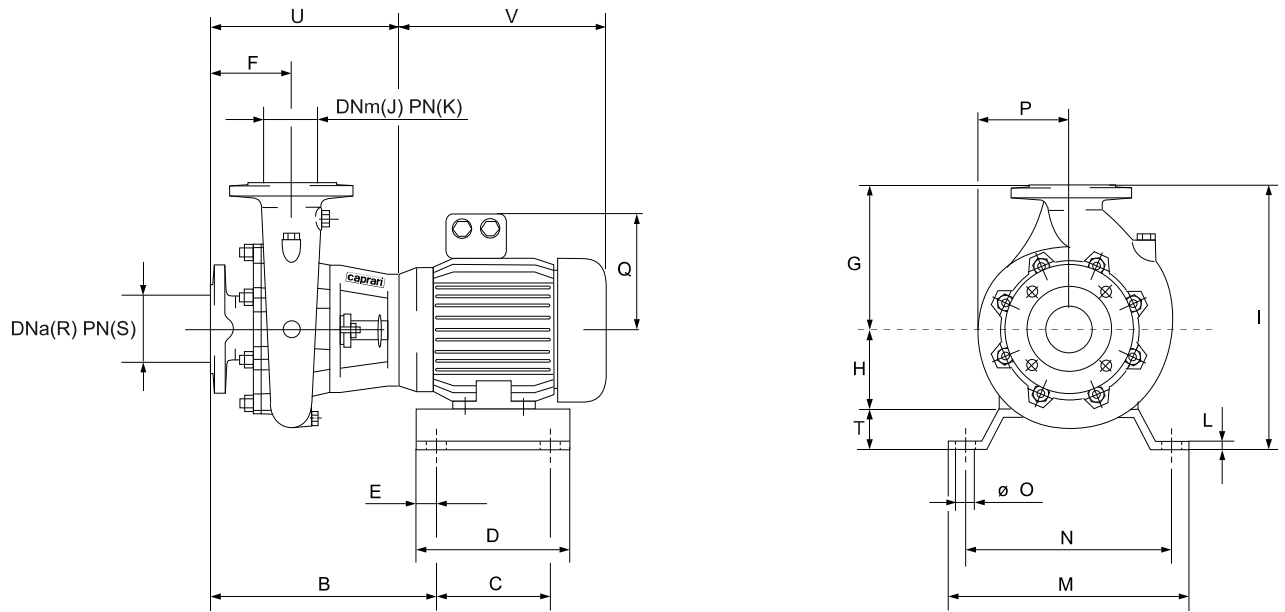


Electric pump type <i>Electropompe type</i> Elettropompa tipo	Motor power <i>Puiss. moteur</i> Potenza motore		DNa x DNm	Capacity / Debit / Portata												
				[l/m]	1800	1950	2100	2250	2400	2550	2700	2850	3000	3300		
				[m³/h]	108	117	126	135	144	153	162	171	180	198		
Stuffing-box version <i>Avec étanchéité par presse étoupe</i> Con tenuta a premitreccia	[kW]	[CV]		Total manometric head <i>Hauteur manometrique totale</i> Prevalenza manometrica totale												
MD100+M300752221	7,5	10	125x100	[m]	17,2	16,6	15,8	15	14,2	13,2	12,3	11,3	10,2	8		
MD100+M300922221	9,2	12,5	125x100	[m]	20,1	19,4	18,6	17,8	16,9	15,9	14,8	13,7	12,5	9,9		
MD100+M301102221	11	15	125x100	[m]		22,7	21,9	21,1	20,2	19,2	18,2	17,1	15,9	13,5		
MD100+M301502221	15	20	125x100	[m]	28,2	27,5	26,8	26	25,1	24,1	23,1	21,9	20,7	18,1		
NPSH				[m]		4,1	4,2	4,4	4,6	4,8	5	5,2	5,5	6		
M.E.I. ≥ 0.40																

Mechanical seal version: MDT.../.../.

Version avec garniture d'étanchéité mécanique: MDT.../.../.

Versione con tenuta meccanica: MDT.../.../.



Type Type Tipo	Weight Poids Peso	B	C	D	E	F	G	H	I	J	K	L	M	N	O	P	Q	R	S	T	U	V
MD40+M300222111	43	311,5	130	165	22,5	104	150	90	275	40	16	4	250	225	11,5	105	138	50	16	35	258	267
MD40+M300302111	47	318,5	145	180	22,5	104	150	100	300	40	16	4	285	260	11,5	105	145	50	16	50	258	306
MD40+M300402211	54	318,5	145	180	22,5	104	200	100	350	40	16	4	285	260	11,5	128	145	50	16	50	258	306
MD40+M300552211	67	325,5	155	190	22,5	104	200	112	370	40	16	5	315	290	11,5	128	160	50	16	58	258	328
MD40+M300752211	77	368,5	195	233	24	104	200	132	370	40	16	5	350	325	11,5	128	194	50	16	38	288	385
MD50+M300302111	51	322,5	145	180	22,5	108	175	100	325	50	16	4	285	260	11,5	114	145	65	16	50	262	306
MD50+M300402211	54	322,5	145	180	22,5	108	175	100	325	50	16	4	285	260	11,5	114	145	65	16	50	262	306
MD50+M300552211	66	329,5	155	190	22,5	108	175	112	345	50	16	5	315	290	11,5	114	160	65	16	58	262	328
MD50+M300752211	84	372,5	195	233	24	108	225	132	395	50	16	5	350	325	11,5	135	194	65	16	38	292	385
MD50+M300922211	92	372,5	195	233	24	108	225	132	395	50	16	5	350	325	11,5	135	194	65	16	38	292	425
MD50A+M300922221	92	381,5	195	233	24	113	250	132	420	50	16	5	350	325	11,5	164	194	65	16	38	301	425
MD50+M301102221	102	381,5	195	233	24	113	250	132	420	50	16	5	350	325	11,5	164	194	65	16	38	301	425
MD50A+M301102221	102	381,5	195	233	24	113	250	132	420	50	16	5	350	325	11,5	164	194	65	16	38	301	425
MD50+M301502221	155	391,5	245	285	25	113	250	160	430	50	16	5	410	380	13,5	164	238	65	16	20	301	498
MD50A+M301502221	155	391,5	245	285	25	113	250	160	430	50	16	5	410	380	13,5	164	238	65	16	20	301	498
MD65+M300402211	58	323,5	145	180	22,5	109	200	100	350	65	16	4	285	260	11,5	120	145	80	16	50	263	306
MD65+M300552211	70	325,5	155	190	22,5	109	200	112	370	65	16	5	315	290	11,5	120	160	80	16	58	263	328
MD65+M300752211*	78	382	140	180	-	109	200	132	332	65	16	17	256	216	12	120	194	80	16	-	293	385
MD65+M300922211*	88	382	178	218	-	109	200	132	332	65	16	17	256	216	12	120	194	80	16	-	293	425
MD65+M301102221	99	387,5	195	233	24	119	225	132	395	65	16	5	350	325	11,5	144	194	80	16	38	307	425
MD65+M301502221	152	397,5	245	285	25	119	225	160	405	65	16	5	410	380	13,5	144	238	80	16	20	307	498
MD65+M301852221	172	397,5	245	285	25	129	225	160	405	65	16	5	410	380	13,5	144	238	80	16	20	307	542
MD80+M300552211	74	339,5	155	190	22,5	123	225	112	395	80	16	5	315	290	11,5	130	160	100	16	58	277	328
MD80+M300752211	84	387,5	195	233	24	123	225	132	395	80	16	5	350	325	11,5	130	194	100	16	38	307	385
MD80+M300922211	95	387,5	195	233	24	132	225	132	395	80	16	5	350	325	11,5	130	194	100	16	38	307	425
MD80+M301102211	110	387,5	195	233	24	132	225	132	395	80	16	5	350	325	11,5	130	194	100	16	38	307	425
MD80+M301502221	159	401,5	245	285	25	123	250	160	430	80	16	5	410	380	13,5	152	238	100	16	20	311	498
MD80+M301852221	164	401,5	245	285	25	123	250	160	430	80	16	5	410	380	13,5	152	238	100	16	20	311	542
MD100+M300752221	100	400,5	195	233	24	132	275	132	445	100	16	5	350	325	11,5	148	194	125	16	38	320	385
MD100+M300922221	116	400,5	195	233	24	132	275	132	445	100	16	5	350	325	11,5	148	194	125	16	38	320	425
MD100+M301102221	110	400,5	195	233	24	132	275	132	445	100	16	5	350	325	11,5	148	194	125	16	38	320	425
MD100+M301502221	161	410,5	245	285	25	132	275	160	445	100	16	5	410	380	13,5	148	238	125	16	20	320	498

Mechanical seal version: MDT../+../

* These pumps baseless execution, the dimensions relating to the base should be regarded as referred to the motor feet.

Version avec garniture d'étanchéité mécanique: MDT../+../

* Ces pompes ne sont pas équipées de pieds de soutien, les cotes sont donc données par rapport à la base des pattes du moteur.

Versione con tenuta meccanica: MDT../+../

* Queste elettropompe non sono fornite degli zoccoli, le quote ad esse riferite sono da intendere come riferite ai piedi del motore.